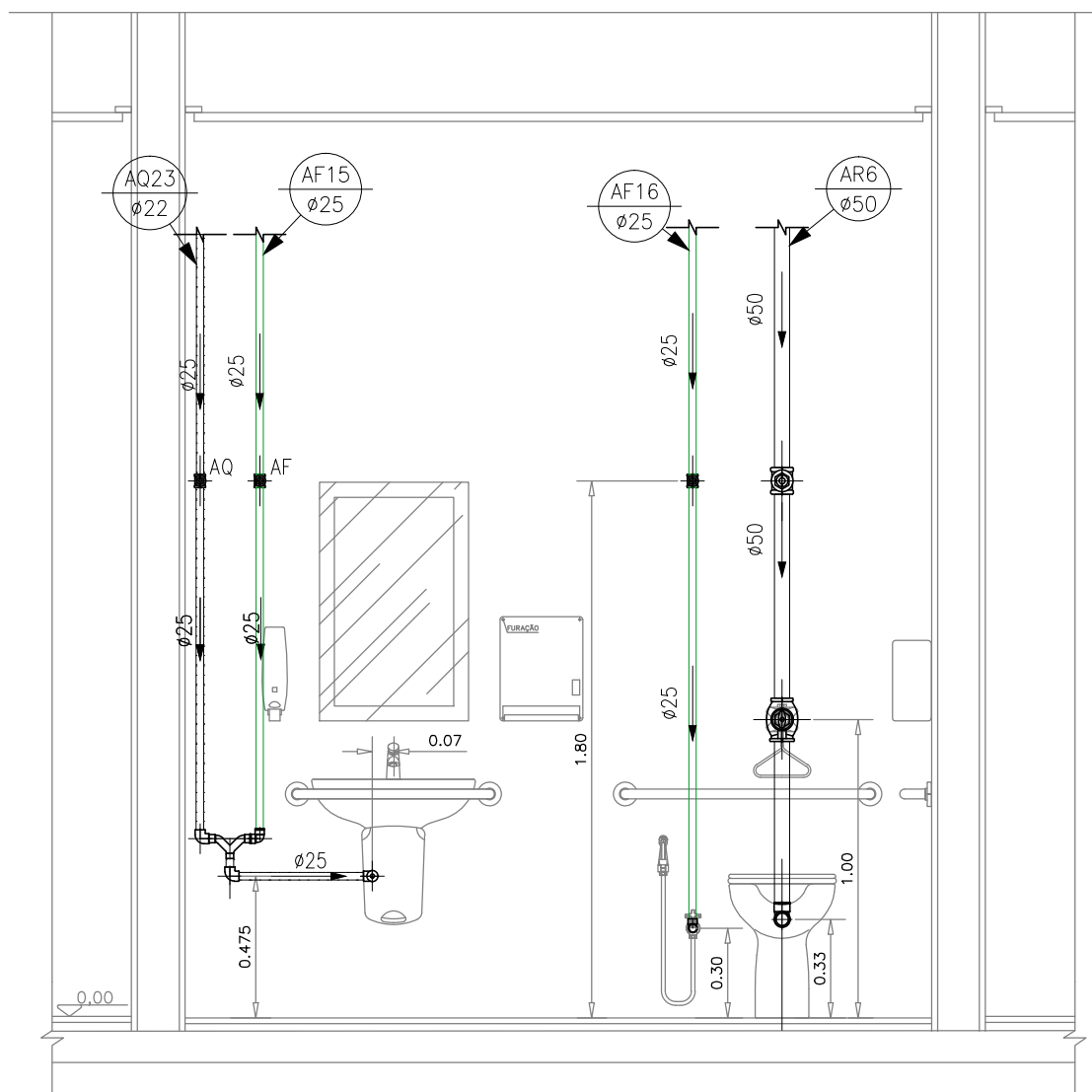


DETALHE J  
Fm.: IH 05



VISTA 1

— PVC Soldável marrom —

Quant.	Und.	Dimensão	Descrição
2,03	m	50mm	TUBO—PVC Soldável marrom Água de Reuso
2,27	m	25mm	Tubo PVC Soldável marrom (NBR 5648/pe CP19)
1,95	m	25mm	Tubo PVC Soldável marrom (NBR 5648/pe CP19)
1	pc	50mm	Joelho 90
1	pc	25mm	Joelho 90
1	pc	25mmx1/2"	Joelho 90 com rosca

— Registros,Valv.,Hid —

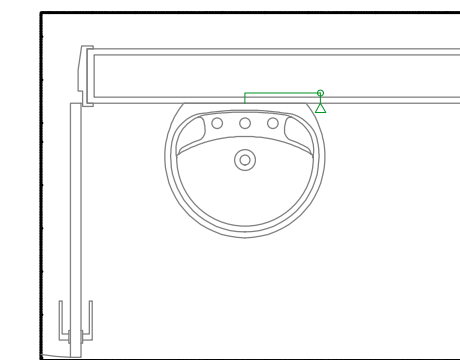
Quant.	Und.	Dimensão	Descrição
1	pc	1.1/2"	Registro de Gaveta base
2	pc	3/4"	Registro de Gaveta base
1	pc	1.1/2"	Válvula de Descarga

— PPR Polipropileno —

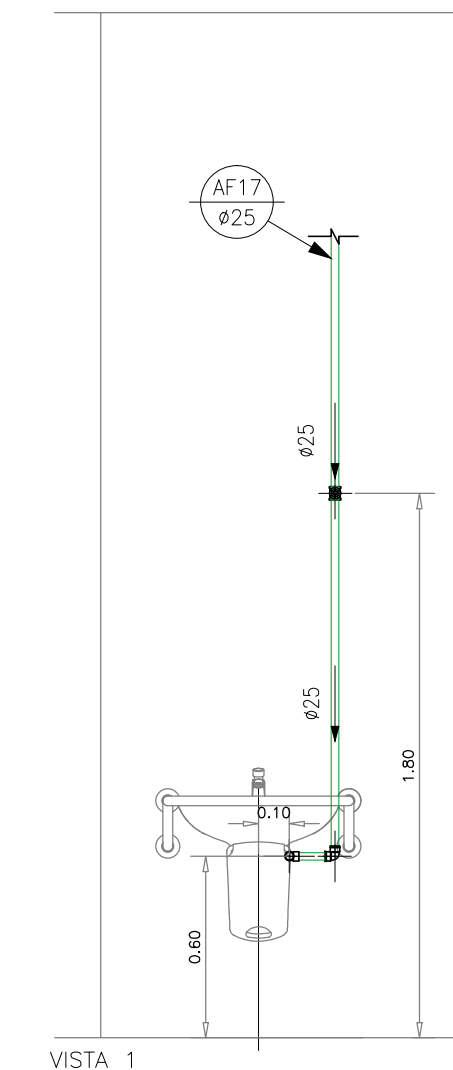
Quant.	Und.	Dimensão	Descrição
2,41	m	25mm	Tubo de Polipropileno Copolimero Random – Tipo
2	pc	25mm	Joelho 90 FF – PPR
1	pc	25mmx1/2"	Joelho 90 FF com Inseto Metálico – PPR
1	pc	3/4"	Tê misturador

— Registros para água quente —

Quant.	Und.	Dimensão	Descrição
1	pc	3/4"	Registro de Gaveta base



DETALHE K  
Fm.: IH 04



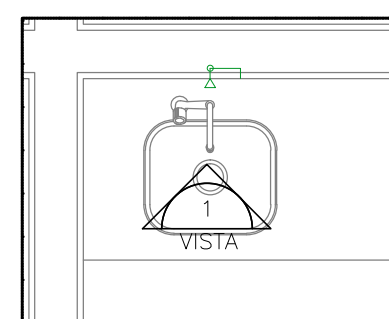
VISTA 1

— PVC Soldável marrom —

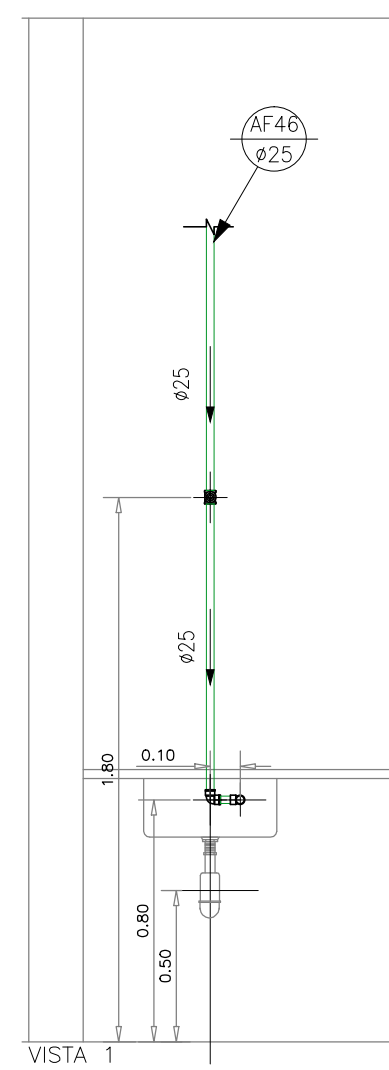
Quant.	Und.	Dimensão	Descrição
1,97	m	25mm	Tubo PVC Soldável marrom (NBR 5648/pe CP19)
0,09	m	25mm	Tubo PVC Soldável marrom (NBR 5648/pe CP19)
1	pc	25mm	Joelho 90
1	pc	25mmx1/2"	Joelho 90 com rosca

— Registros,Valv.,Hid —

Quant.	Und.	Dimensão	Descrição
1	pc	3/4"	Registro de Gaveta base



DETALHE C'  
Fm.: IH 05



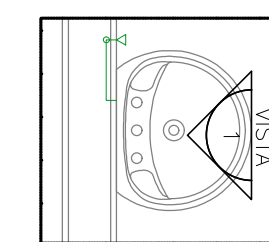
VISTA 1

— PVC Soldável marrom —

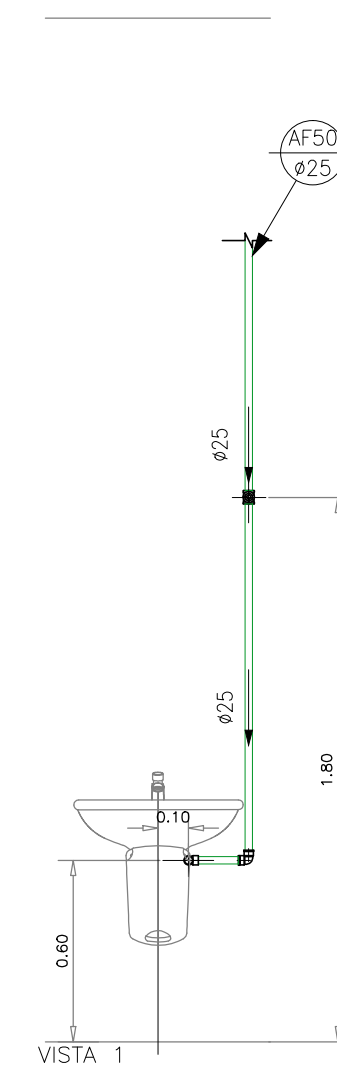
Quant.	Und.	Dimensão	Descrição
1,82	m	25mm	Tubo PVC Soldável marrom (NBR 5648/pe CP19)
0,04	m	25mm	Tubo PVC Soldável marrom (NBR 5648/pe CP19)
1	pc	25mm	Joelho 90
1	pc	25mmx1/2"	Joelho 90 com rosca

— Registros,Valv.,Hid —

Quant.	Und.	Dimensão	Descrição
1	pc	3/4"	Registro de Gaveta base



DETALHE C'  
Fm.: IH 05



VISTA 1

— PVC Soldável marrom —

Quant.	Und.	Dimensão	Descrição
1,97	m	25mm	Tubo PVC Soldável marrom (NBR 5648/pe CP19)
0,14	m	25mm	Tubo PVC Soldável marrom (NBR 5648/pe CP19)
1	pc	25mm	Joelho 90
1	pc	25mmx1/2"	Joelho 90 com rosca

— Registros,Valv.,Hid —

Quant.	Und.	Dimensão	Descrição
1	pc	3/4"	Registro de Gaveta base

07 AGO/18		Conforme revisão de arquitetura atualizada com data em 01/08/18 via AutoCad	
06 AGO/18		Conforme alterações solicitada pela execução da obra.	
05 DEZ/16		Conforme arquitetura recebida em 30/11/2016	
04 SET/15		Adequação de pias e pia de retono conforme projeto da ESR.	
03 JUL/15		Conforme revisão de arquitetura recebida em 06/05/2015.	
02 MAR/15		Alteração da tubulação de água quente em Cobre para PPR.	
01 FEV/10		Conforme ata de reunião em 19/12/14, e arquitetura recebida em 05/02/15.	
00 NOV/14		Emissão inicial	
NGM	DATA	DESCRIÇÃO	FECHA
<p>Simétrica Engenharia Ltda. RUA JOÃO AUGUSTO, 118 – CENTRO SÃO PAULO – SP – CEP: 01000-30 FONE: (11) 3112-1122 / FAX: (11) 3112-2143 E-mail = simetrica@simetrica.com.br</p>		<p>ENG. LEVI CARNIETO F:(11)99962.6776 / (11)3682.3725 levicarnieto@terra.com.br CREA-SP: 5060204596/D</p>	
INSTALAÇÕES HIDRÁULICAS			
ETAPA		PROJETO EXECUTIVO	
APRESENTAÇÃO		NÚMERO DA FOLHA	
HOSPITAL DE BEBEDOURO		IH 09	
LOCAL			
AVENIDA AMÉLIA BERNARDINO CUTRALE – BEBEDOURO – SP			
REFERÊNCIA			
DETALHE: SISTEMA DE DISTRIBUIÇÃO DE ÁGUA QUENTE, FRIA E REUSO			
PAVIMENTO TERREO			
ESCALA	DATA	DESENHO	CONFIRMAÇÃO
1:25	AGO/2018	RENIÉ	ENG. LEVI
UNIDADE	METRO		
ARQUIVO DE REFERÊNCIA		#_R_02_TERREO_LIV_040_200_REV07	