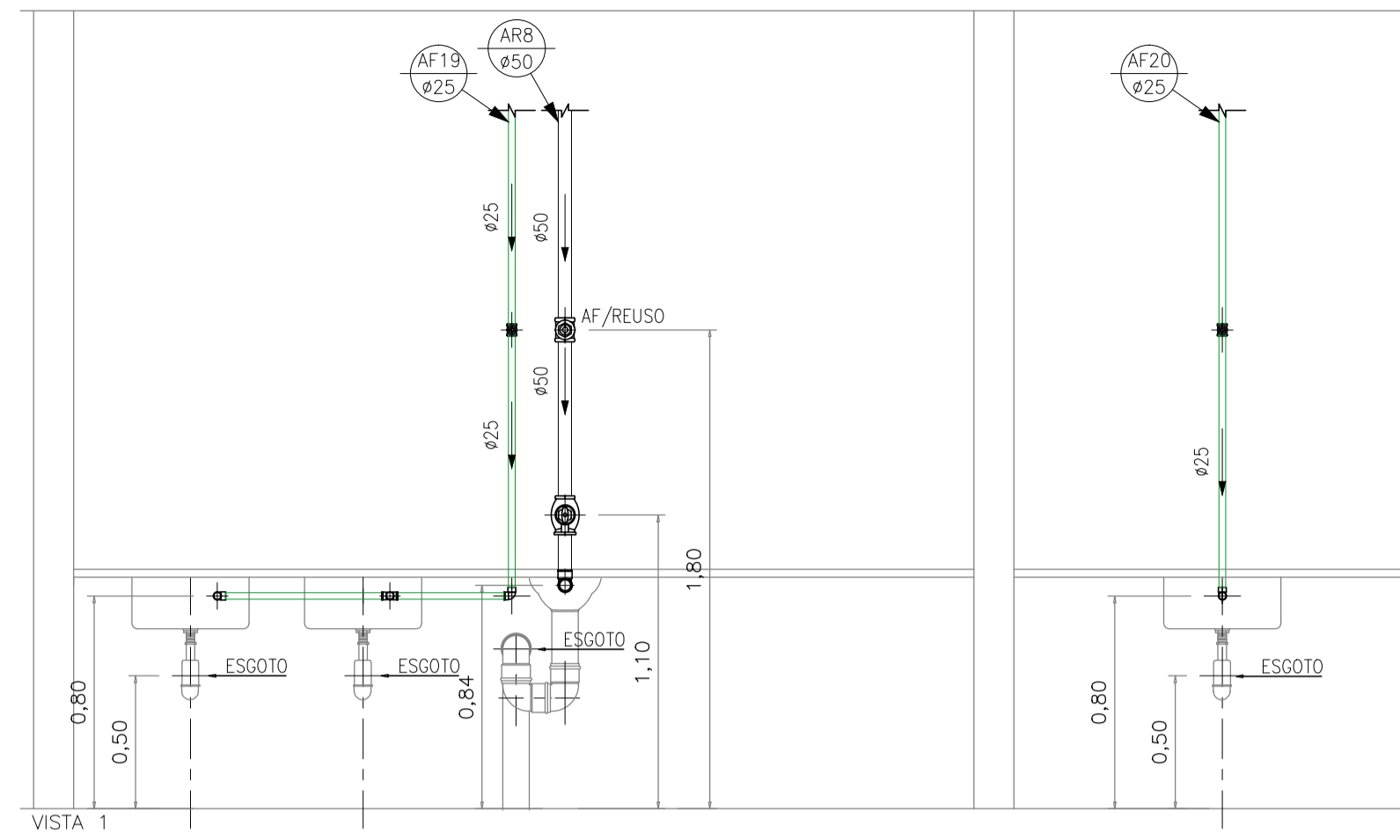
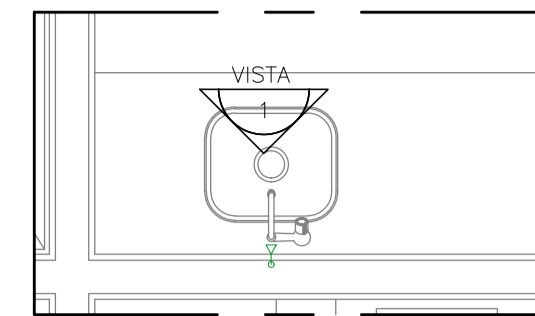


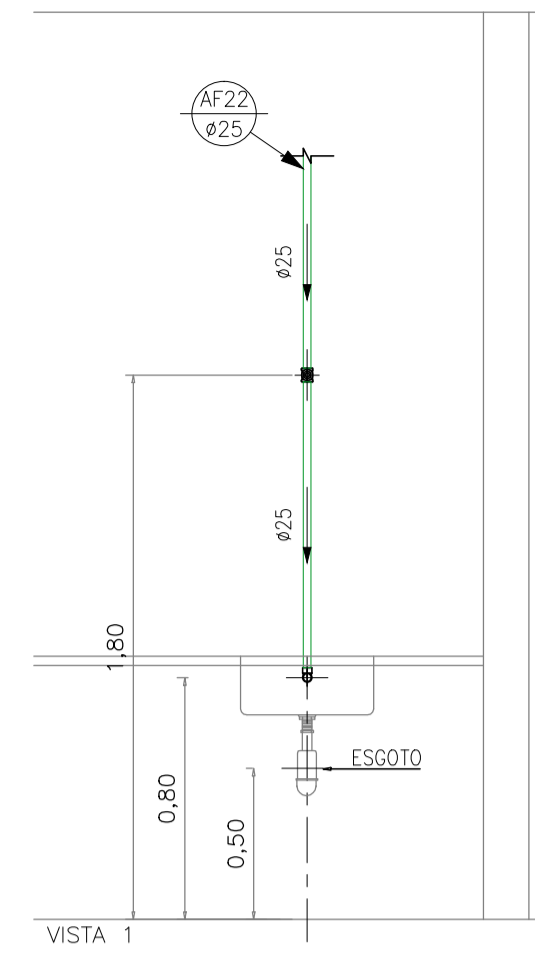
DETALHE N
Fol. 81



VISTA 1



DETALHE O
Fol. 81



VISTA 1

— PVC Soldável marrom —

Quant.	Und.	Dimensão	Descrição
1,41	m	50mm	TUBO-PVC Soldável marrom Água de Reuso
4,28	m	25mm	Tubo PVC Soldável marrom (NBR 5648/pe CP19)
1	pc	50mm	Joelho 90
3	pc	25mmx1/2"	Joelho 90 com rosca
1	pc	25mmx1/2"	Tê com rosca

— Registros,Valv.,Hid —

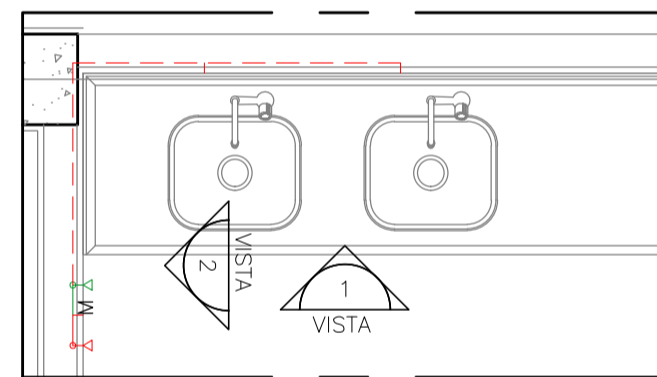
Quant.	Und.	Dimensão	Descrição
1	pc	1.1/2"	Registro de Gaveta base
2	pc	3/4"	Registro de Gaveta base
1	pc	1.1/2"	Válvula de Descarga

— PVC Soldável marrom —

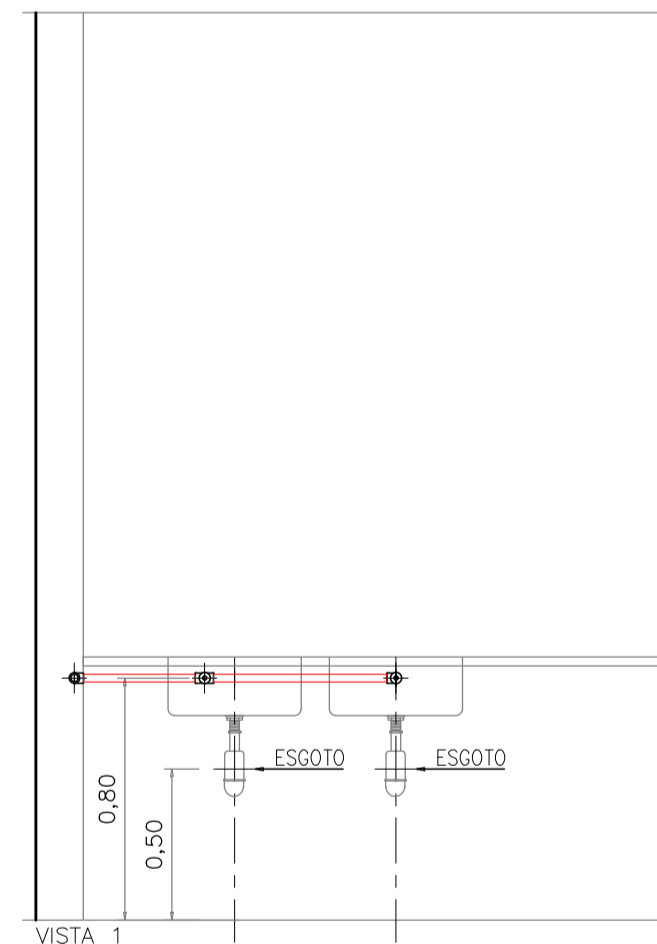
Quant.	Und.	Dimensão	Descrição
1,65	m	25mm	Tubo PVC Soldável marrom (NBR 5648/pe CP19)
1	pc	25mmx1/2"	Joelho 90 com rosca

— Registros,Valv.,Hid —

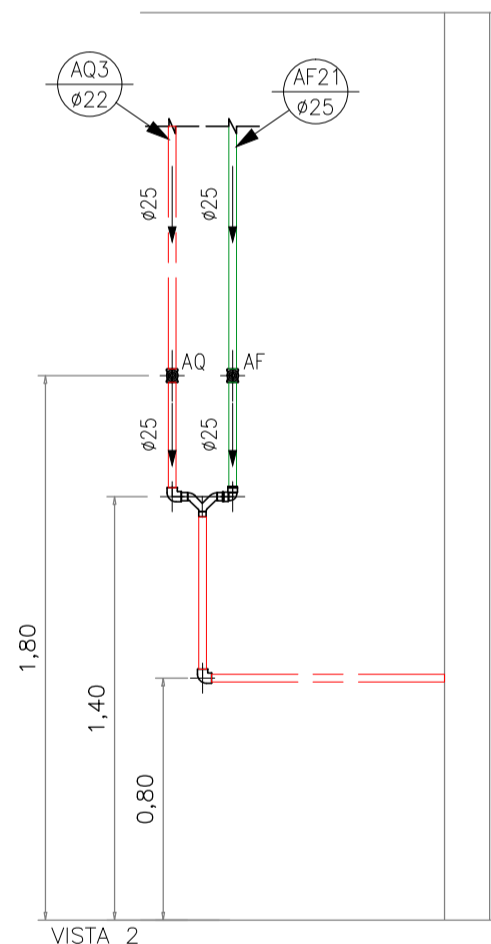
Quant.	Und.	Dimensão	Descrição
1	pc	3/4"	Registro de Gaveta base



DETALHE M
Fol. 81



VISTA 1



VISTA 2

— PVC Soldável marrom —

Quant.	Und.	Dimensão	Descrição
1,15	m	25mm	Tubo PVC Soldável marrom (NBR 5648/pe CP19)
1	pc	25mm	Joelho 90

— Registros,Valv.,Hid —

Quant.	Und.	Dimensão	Descrição
1	pc	3/4"	Registro de Gaveta base

— PPR Polipropileno —

Quant.	Und.	Dimensão	Descrição
3,37	m	25mm	Tubo de Polipropileno Copolimero Random - Tipo 3
3	pc	25mm	Joelho 90 FF - PPR
1	pc	25mmx1/2"	Joelho 90 FF com Inserto Metálico - PPR
1	pc	25mmx1/2"	Tê FFF com Inserto Metálico Central - PPR
1	pc	3/4"	Tê misturador

— Registros para água quente —

Quant.	Und.	Dimensão	Descrição
1	pc	3/4"	Registro de Gaveta base

LEGENDA:

PVC Soldável marrom	
⊕	- Joelho 90 25mm (Detalhado/em Planta)
⊕	- Joelho 90 25mm (Detalhado/Sobe)
⊕	- Joelho 90 50mm (Detalhado/em Planta)
⊕	- Joelho 90 50mm (Detalhado/Sobe)
⊕	- Joelho 90 com rosca 25mmx1/2" (Detalhado/em Planta)
⊕	- Joelho 90 com rosca 25mmx1/2" (Detalhado/Sobe)
⊕	- Tê 25mm (Detalhado/Sobe)
⊕	- Tê com rosca 25mmx1/2" (Detalhado/Sobe)
Registros,Valv.,Hid	
⊕	- Registro de Gaveta base 1.1/2" (Detalhado/em Planta)
⊕	- Registro de Gaveta base 3/4" (Detalhado/em Planta)
⊕	- Válvula de Descarga 1.1/2" (Detalhado/em Planta)
PPR Polipropileno	
⊕	- Joelho 90 FF - PPR 25mm (Detalhado/em Planta)
⊕	- Joelho 90 FF - PPR 25mm (Detalhado/Sobe)
⊕	- Joelho 90 FF com Inserto Metálico - PPR 25mmx1/2" (Detalhado/Sobe)
⊕	- Tê FFF com Inserto Metálico Central - PPR 25mmx1/2" (Detalhado/Sobe)
⊕	- Tê misturador 3/4" (Detalhado/em Planta)
Registros para água quente	
⊕	- Registro de Gaveta base 3/4" (Detalhado/em Planta)
PRUMADAS	
⊕	- Registro de Gaveta base 3/4" (Detalhado/em Planta)
TUBULAÇÃO	
—	- PPR Polipropileno - Tubo de Polipropileno Copolimero Random - Tipo 3 PN 25 (Detalhado)
—	- Tubo PVC Soldável marrom (NBR 5648/pe CP19) (Detalhado)
—	- Tubo PVC Soldável marrom Água de Reuso (Detalhado)

04 AGO/18 Conforme revisão de arquitetura atualizada com data em 08/08/18 via AutoCAD	
03 JUN/18 via Buii (conforme revisão de arquitetura recebida em 16/05/2018)	
02 MAR/15 Alteração da tubulação de água quente em Cobre para PPR.	
01 FEV/10 Conforme ata de reunião em 19/12/14, e arquitetura recebida em 05/02/15.	
00 NOV/14 Emissão inicial	
NGM	DATA
DESIGNO	DESCRIÇÃO
OBJETOS AUTOMATIZADOS - ESTE DOCUMENTO NÃO PODE SER COPIADO, REPRODUZIDO E/OU FORNECIDO SEM AUTORIZAÇÃO PRÉVIA	
 Simétrica Simétrica Engenharia Ltda. AV. JOÃO AUGUSTO, 114 - CENTRO SÃO PAULO - SP - CEP: 01000-00 FONE: (11) 3112-1125 / FAX: (11) 3112-2143 E-MAIL: simetrica@simetrica.com.br	
ENG. LEVI CARNIETO F: (11) 99962.6776 / (11) 3682.3725 levicarnieto@terra.com.br CREA-SP: 5060204598/0	
INSTALAÇÕES HIDRÁULICAS	
ETAPA	NUMERO DA FOLHA
PROJETO EXECUTIVO	IH 87
HOSPITAL DE BEBEDOURO	
LOCAL: AVENIDA AMÉLIA BERNARDINO CUTRALE - BEBEDOURO - SP	
REFERÊNCIA: DETALHE: SISTEMA DE DISTRIBUIÇÃO DE ÁGUA QUENTE, FRIA E REUSO	
PAVIMENTO SUPERIOR	
ESCALA	DATA
1:25	AGO/2018
UNIDADE	DESENHO
METRO	RENIÉ
CONFIRMAÇÃO	PROJETO
ENG. LEVI	LEVICARNIETO
RESULTADO DE REFERÊNCIA: BEBEDOURO_SUPERIOR_ENE_ARE_100_REV01-001	