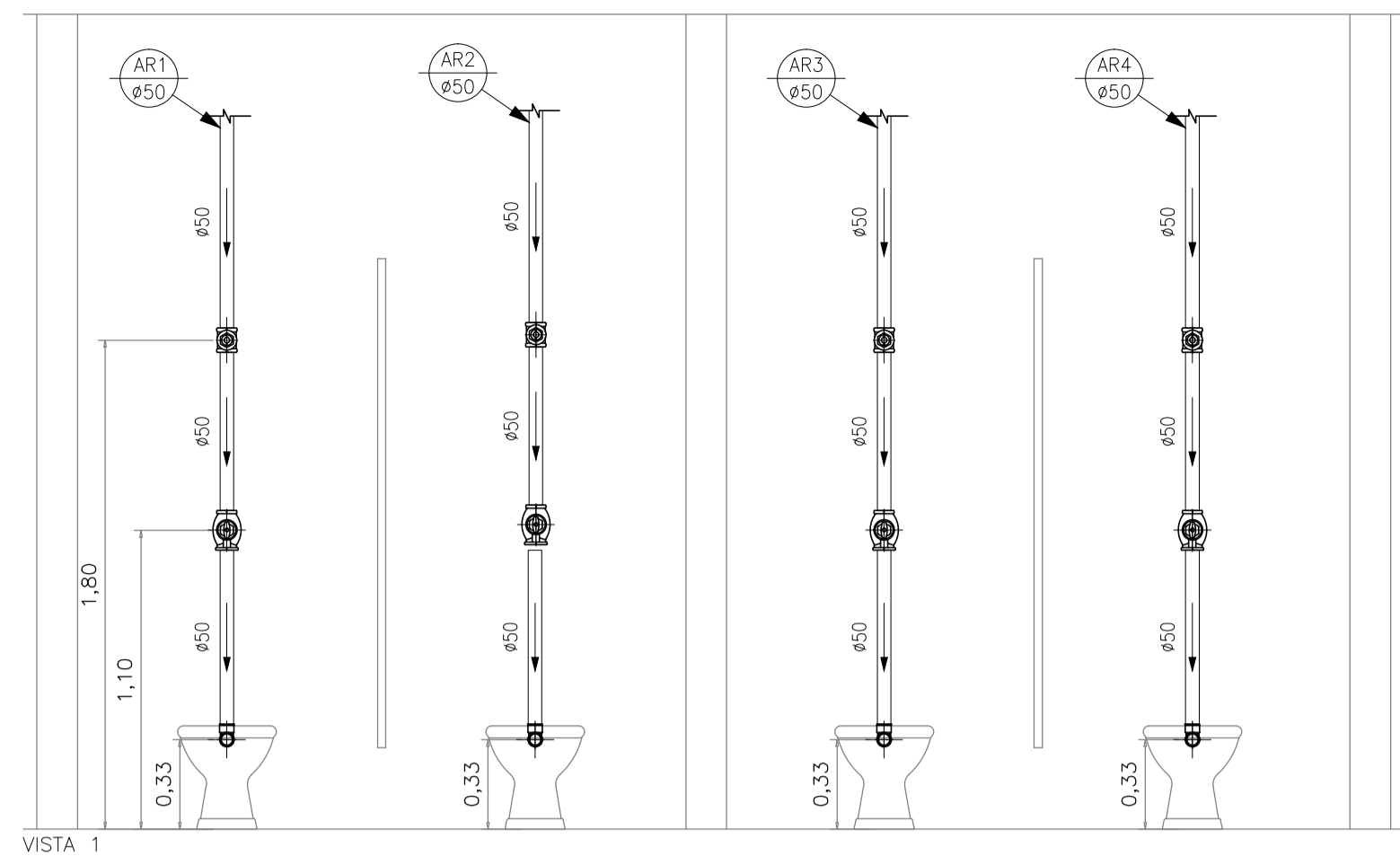


DETALHE A  
Folha: 81 de 81



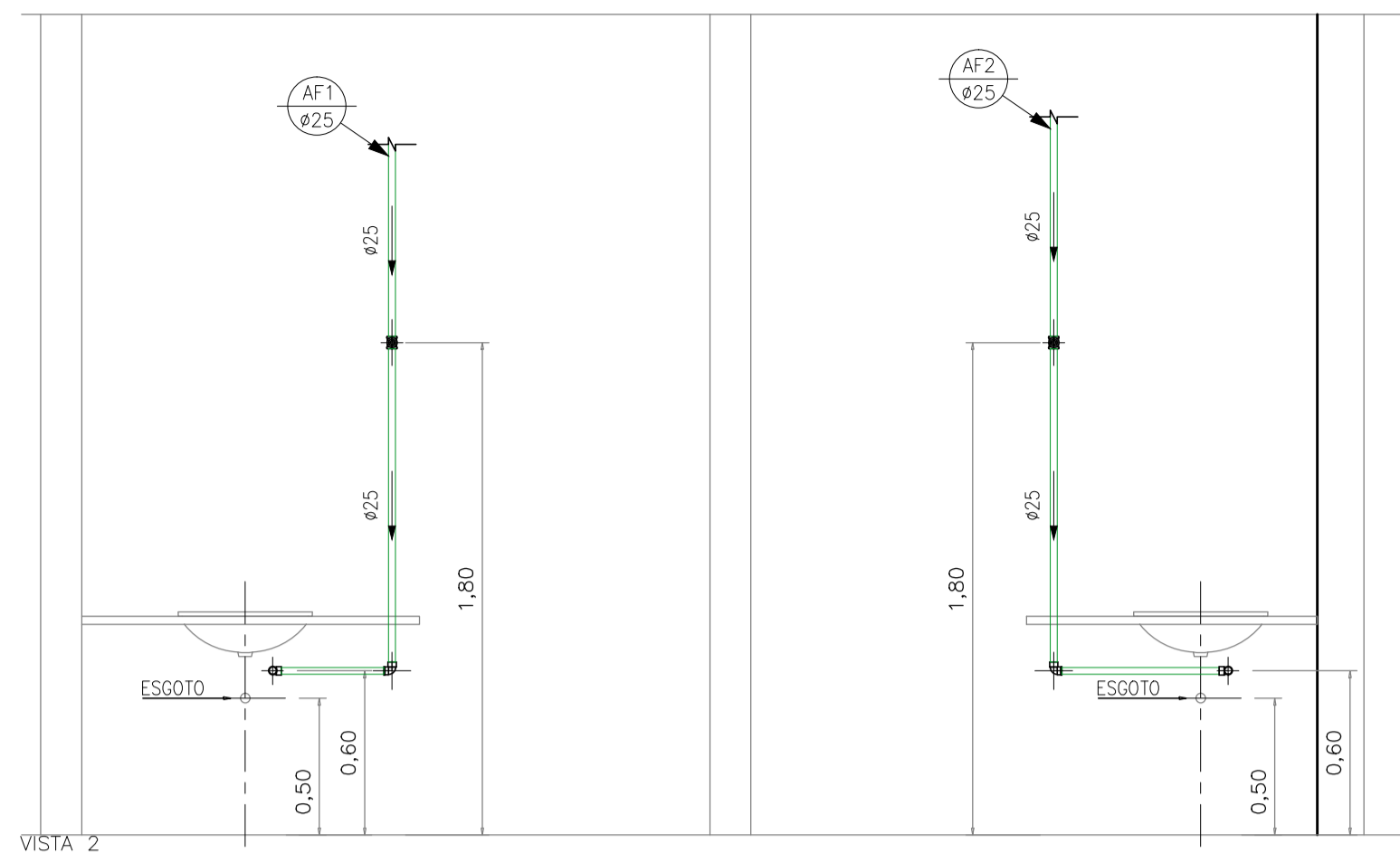
VISTA 1

— PVC Soldável marrom —

Quant.	Und.	Dimensão	Descrição
4,75	m	25mm	Tubo PVC Soldável marrom (NBR 5648/pe CP19)
8,03	m	50mm	Tubo PVC Soldável marrom Água de Reuso
4	pc	50mm	Joelho 90
4	pc	25mmx1/2"	Joelho 90 com rosca

— Registros,Valv.,Hid —

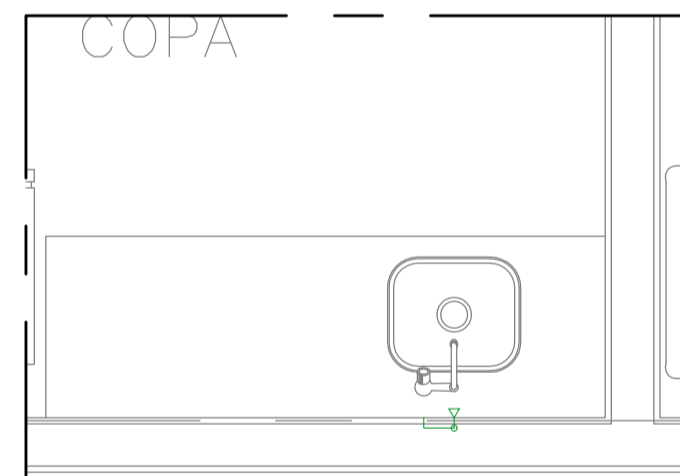
Quant.	Und.	Dimensão	Descrição
4	pc	1,1/2"	Registro de Gaveta base
2	pc	3/4"	Registro de Gaveta base
4	pc	1,1/2"	Válvula de Descarga



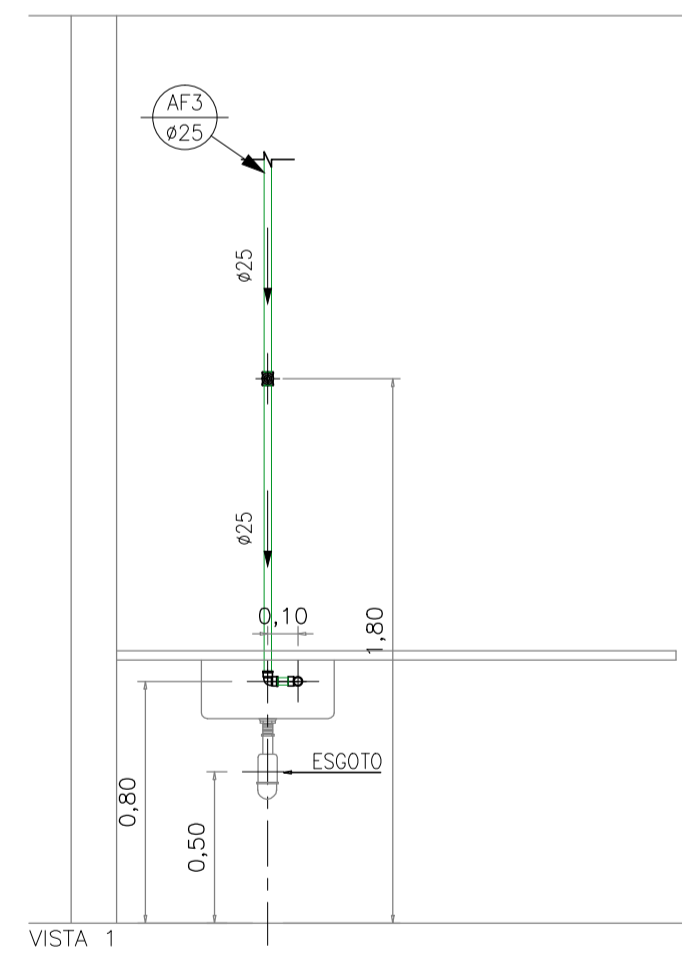
VISTA 2

LEGENDA:

PVC Soldável marrom	
	- Joelho 90 25mm (Detalhado/em Planta)
	- Joelho 90 25mm (Detalhado/Sobe)
	- Joelho 90 50mm (Detalhado/em Planta)
	- Joelho 90 50mm (Detalhado/Sobe)
	- Joelho 90 com rosca 25mmx1/2" (Detalhado/em Planta)
	- Joelho 90 com rosca 25mmx1/2" (Detalhado/Sobe)
	- Tê 25mm (Detalhado/Sobe)
	- Tê com rosca 25mmx1/2" (Detalhado/Sobe)
Registros,Valv.,Hid	
	- Registro de Gaveta base 1,1/2" (Detalhado/em Planta)
	- Registro de Gaveta base 3/4" (Detalhado/em Planta)
	- Válvula de Descarga 1,1/2" (Detalhado/em Planta)
PPR Polipropileno	
	- Joelho 90 FF - PPR 25mm (Detalhado/em Planta)
	- Joelho 90 FF - PPR 25mm (Detalhado/Sobe)
	- Joelho 90 FF com Inserto Metálico - PPR 25mmx1/2" (Detalhado/Sobe)
	- Tê FFF com Inserto Metálico Central - PPR 25mmx1/2" (Detalhado/Sobe)
	- Tê misturador 3/4" (Detalhado/em Planta)
Registros para água quente	
	- Registro de Gaveta base 3/4" (Detalhado/em Planta)
PRUMADAS	
	Água Fria
	Água Quente
	Água de Reuso
TUBULAÇÃO	
	- PPR Polipropileno - Tubo de Polipropileno Copolímero Random - Tipo 3 PN 25 (Detalhado)
	- Tubo PVC Soldável marrom (NBR 5648/pe CP19) (Detalhado)
	- Tubo PVC Soldável marrom Água de Reuso (Detalhado)



DETALHE B  
Folha: 81 de 81



VISTA 1

— PVC Soldável marrom —

Quant.	Und.	Dimensão	Descrição
1,65	m	25mm	Tubo PVC Soldável marrom (NBR 5648/pe CP19)
0,04	m	25mm	Tubo PVC Soldável marrom (NBR 5648/pe CP19)
1	pc	25mm	Joelho 90
1	pc	25mmx1/2"	Joelho 90 com rosca

— Registros,Valv.,Hid —

Quant.	Und.	Dimensão	Descrição
1	pc	3/4"	Registro de Gaveta base

DATA	DESCRIÇÃO	PROJETO
04 AGO/18	Conforme revisão de arquitetura atualizada com data em 08/08/18 via AutoCAD	
03 JUN/18	As Built (conforme revisão de arquitetura recebida em 16/05/2018)	
02 MAR/15	Alteração da tubulação de água quente em Cobre para PPR.	
01 FEV/10	Conforme ata de reunião em 19/12/14, e arquitetura recebida em 05/02/15.	
00 NOV/14	Emissão Inicial	

OBJETIVO: AUTORIZAR RESERVAÇÕES - ESTE DOCUMENTO NÃO PODE SER COPIADO, REPRODUZIDO E OU FORNECIDO SEM AUTORIZAÇÃO PRÉVIA.

**Simétrica**  
Simétrica Engenharia Ltda.  
RUA JOSÉ ADOLFO, 118 - CENTRO  
SÃO PAULO - SP - CEP: 01000-00  
FONE: (11) 3112-1125 / FAX: (11) 3112-2143  
E-MAIL: simetrica@simetrica.com.br

**ENG. LEVI CARNIETO**  
F:(11)99962.6776 / (11)3682.3725  
levicarnieto@terra.com.br  
CREA-SP: 5060204596/D

ESTÁGIO		NÚMERO DA FOLHA	
PROJETO EXECUTIVO		IH 83	
HOSPITAL DE BEBEDOURO			
LOCAL: AVENIDA AMÉLIA BERNARDINO CUTRALE - BEBEDOURO - SP			
REFERÊNCIA: DETALHE: SISTEMA DE DISTRIBUIÇÃO DE ÁGUA QUENTE, FRIA E REUSO			
PAVIMENTO SUPERIOR			
ESCALA: 1:25	DATA: AGO/2018	DESENHO: RENÉ	CONFIRMAÇÃO: ENG. LEVI
UNIDADE: METRO			