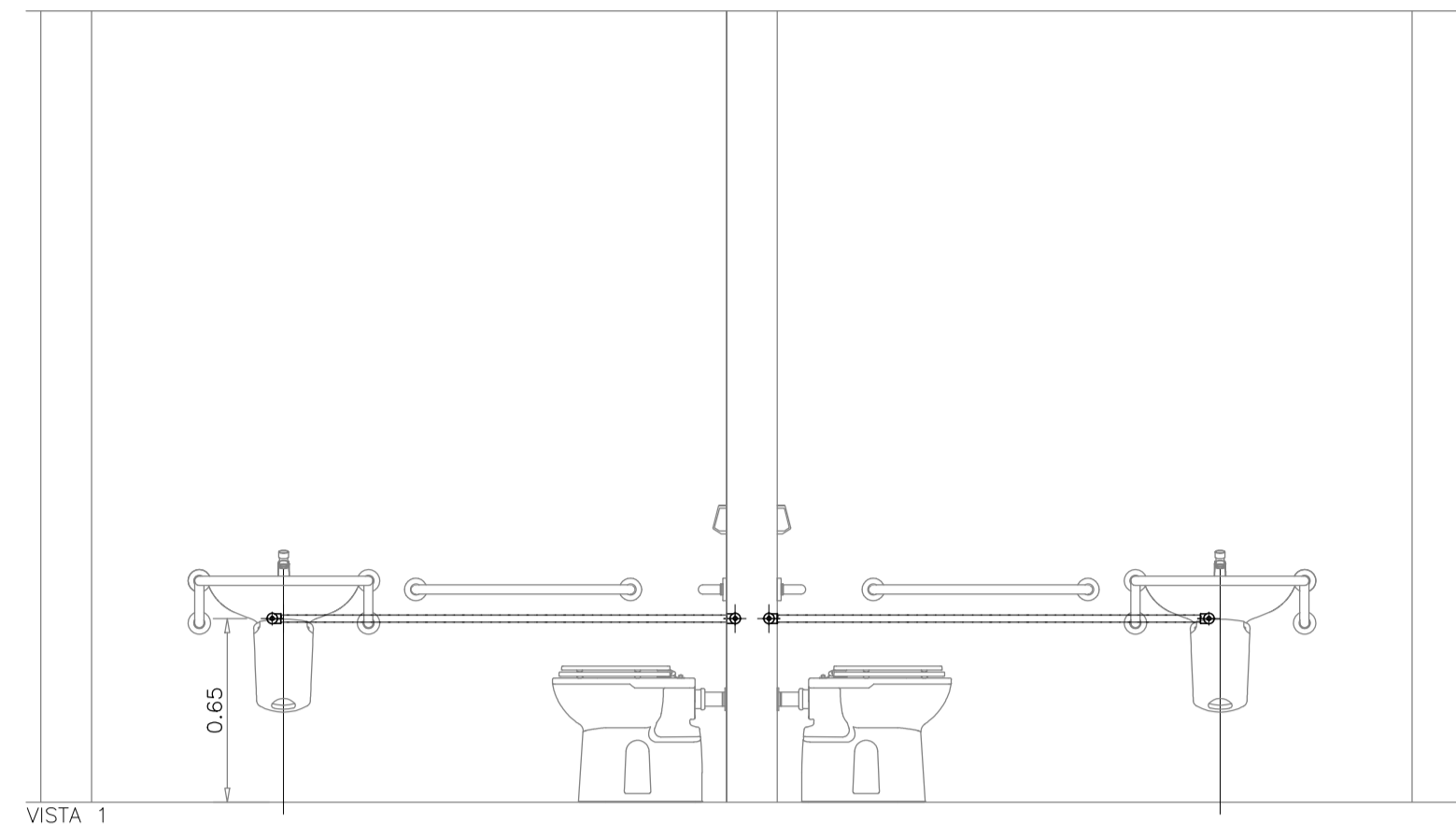
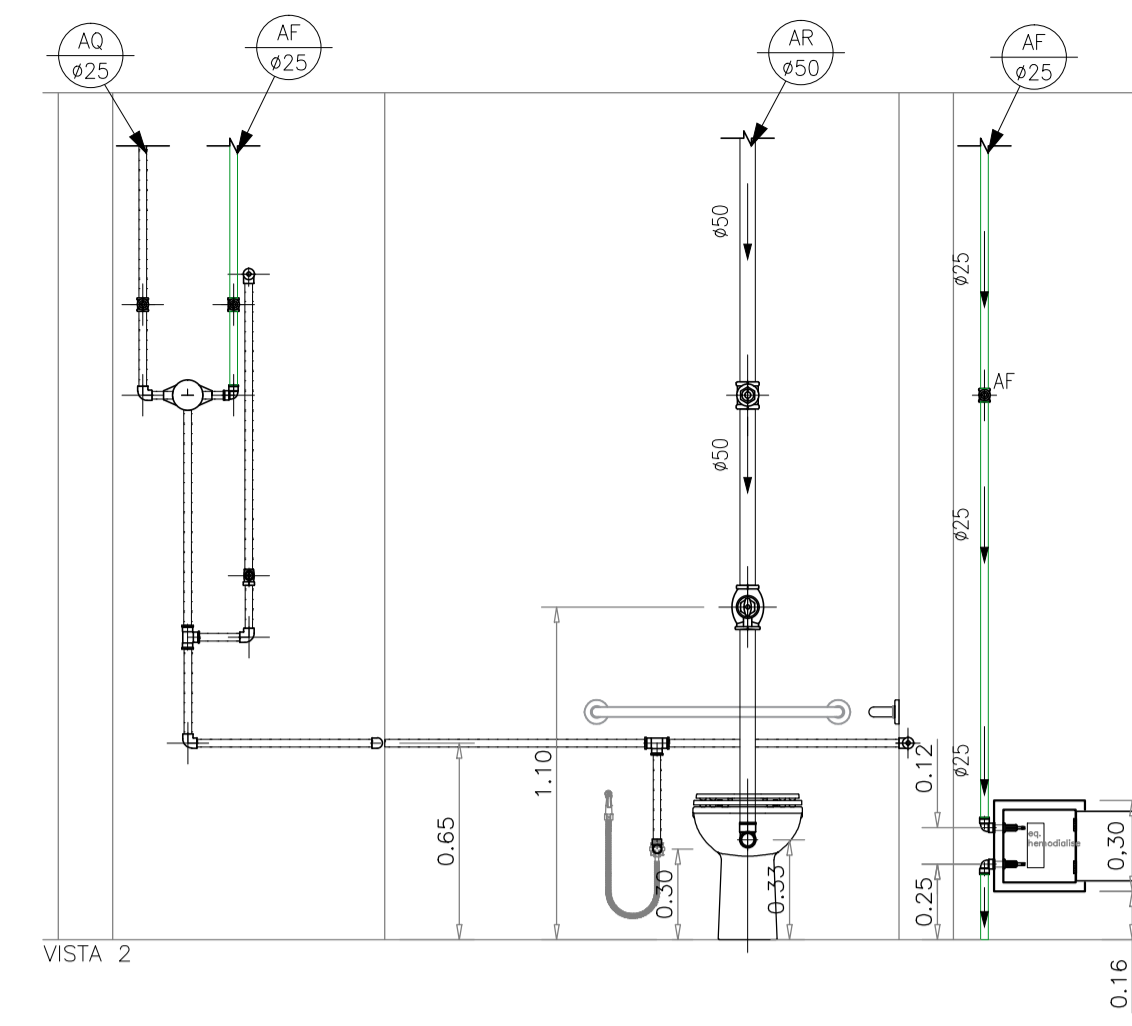


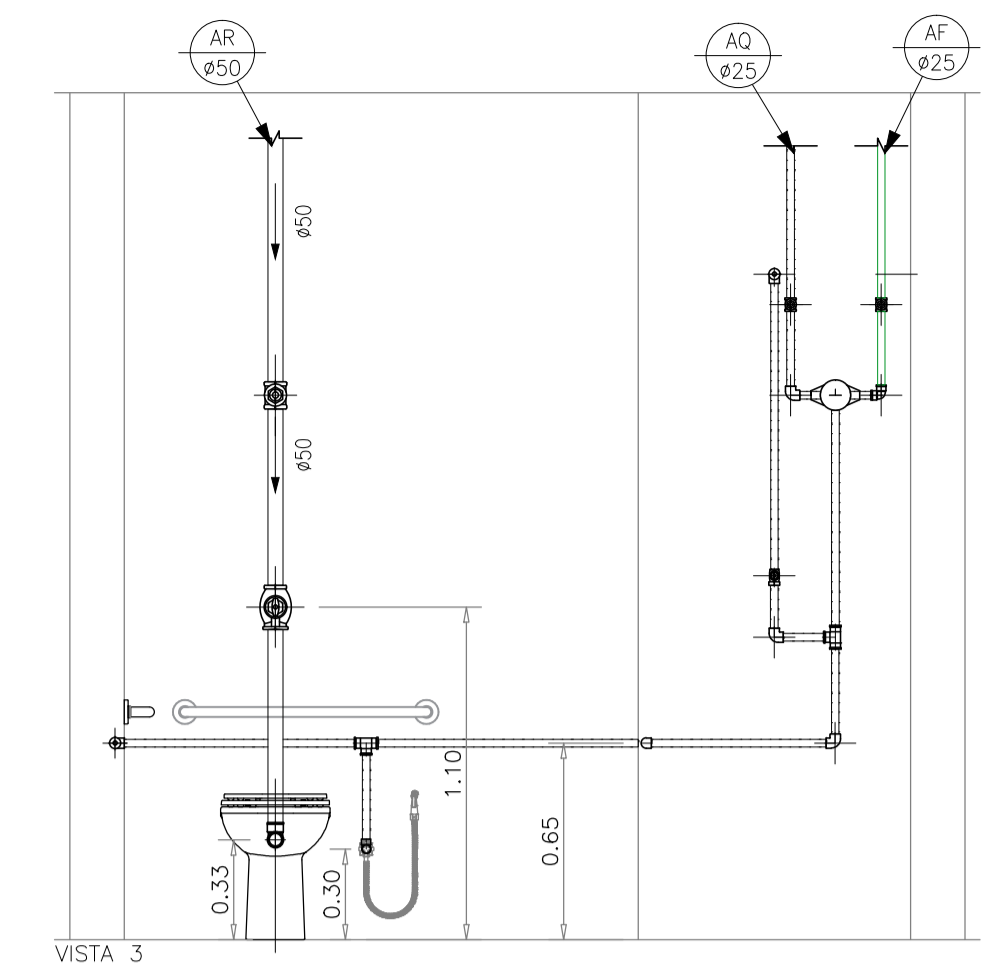
DETALHE U
FIL.: IH 51



VISTA 1



VISTA 2



VISTA 3

— PVC Soldável marrom —

Quant.	Und.	Dimensão	Descrição
4,07	m	50mm	TUBO-PVC Soldável marrom Água de Reuso
6,04	m	25mm	Tubo PVC Soldável marrom (NBR 5648/pe CP19)
7,89	m	25mm	Tubo PVC Soldável marrom (NBR 5648/pe CP19)
2	pc	50mm	Joelho 90
6	pc	25mm	Joelho 90
2	pc	25mmx1/2"	Joelho 90 com rosca

— PPR Polipropileno —

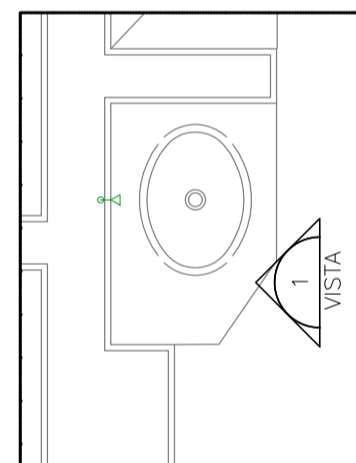
Quant.	Und.	Dimensão	Descrição
9,88	m	25mm	Tubo de Polipropileno Copolimero Random - Tipo
6	pc	25mm	Joelho 90 FF - PPR
4	pc	25mmx1/2"	Joelho 90 FF com Inserto Metálico - PPR
4	pc	3/4"	Tê misturador

— Registros,Valv.,Hid —

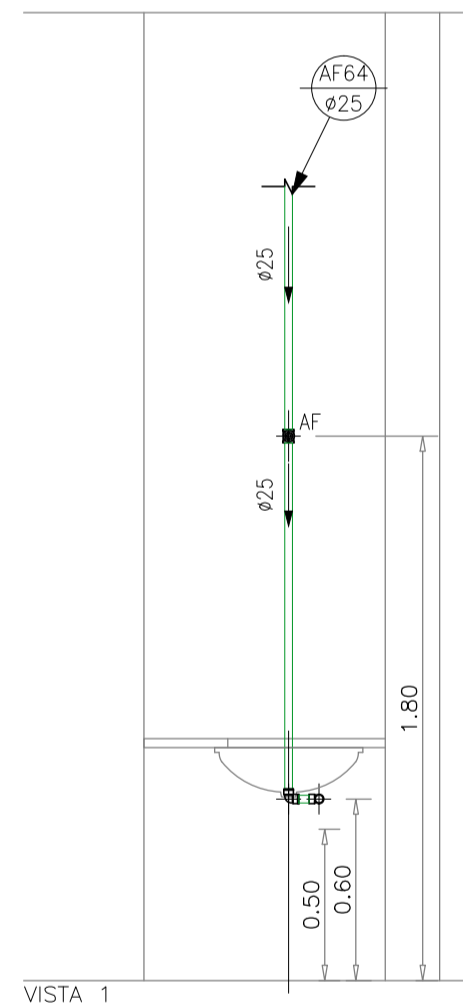
Quant.	Und.	Dimensão	Descrição
2	pc	1.1/2"	Registro de Gaveta base
7	pc	3/4"	Registro de Gaveta base
2	pc	1.1/2"	Válvula de Descarga

— Registros para água quente —

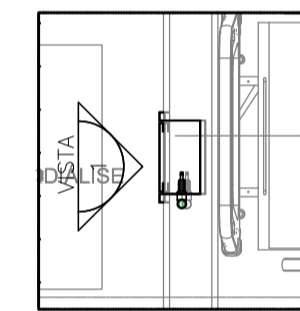
Quant.	Und.	Dimensão	Descrição
4	pc	3/4"	Registro de Gaveta base
2	pc	3/4"	Registro de Pressão



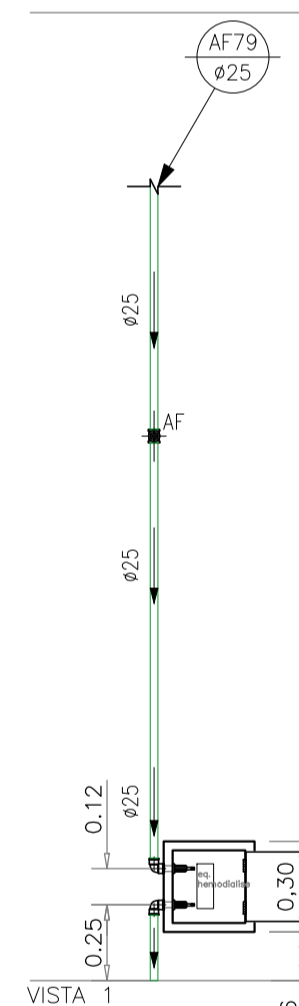
DETALHE Z
FIL.: IH 51



VISTA 1



DETALHE D'
FIL.: IH 50



VISTA 1

— PVC Soldável marrom —

Quant.	Und.	Dimensão	Descrição
1,95	m	25mm	Tubo PVC Soldável marrom (NBR 5648/pe CP19)
0,04	m	25mm	Tubo PVC Soldável marrom (NBR 5648/pe CP19)
1	pc	25mm	Joelho 90
1	pc	25mmx1/2"	Joelho 90 com rosca

— PVC Soldável marrom —

Quant.	Und.	Dimensão	Descrição
2,39	m	25mm	Tubo PVC Soldável marrom (NBR 5648/pe CP19)
2	pc	25mm	Joelho 90

— Registros,Valv.,Hid —

Quant.	Und.	Dimensão	Descrição
1	pc	3/4"	Registro de Gaveta base

— Registros,Valv.,Hid —

Quant.	Und.	Dimensão	Descrição
1	pc	3/4"	Registro de Gaveta base

LEGENDA:

PVC Soldável marrom	
<ul style="list-style-type: none"> ○ - Joelho 90 25mm (Detalhado/Desce) ○ - Joelho 90 25mm (Detalhado/em Planta) ○ - Joelho 90 50mm (Detalhado/Sobe) ○ - Joelho 90 com rosca 25mmx1/2" (Detalhado/Sobe) ○ - Tê com rosca 25mmx1/2" (Detalhado/Sobe) 	
Cobre e Bronze	
<ul style="list-style-type: none"> ○ - Joelho 90 25mm (Detalhado/Desce) ○ - Joelho 90 25mm (Detalhado/em Planta) ○ - Joelho 90 25mm (Detalhado/Sobe) ○ - Joelho 90 bolsa e rosca 25mmx3/4" (Detalhado/Sobe) ○ - Misturador Termostático Código 4430.015 25mmx3/4" 	
Registros,Valv.,Hid	
<ul style="list-style-type: none"> ○ - Registro de Gaveta base 1.1/2" (Detalhado/em Planta) ○ - Registro de Gaveta base 3/4" (Detalhado/em Planta) ○ - Válvula de Descarga 1.1/2" (Detalhado/em Planta) 	
Registros para água quente	
<ul style="list-style-type: none"> ○ - Registro de Gaveta base 3/4" (Detalhado/em Planta) ○ - Registro de Pressão 3/4" (Detalhado/em Planta) 	
PRUMADAS	
<ul style="list-style-type: none"> ○ - Água Fria ○ - Água Quente ○ - Água de Reuso 	
TUBULAÇÃO	
<ul style="list-style-type: none"> — Cobre e Bronze - Tubo Cobre 25mm (Detalhado) — TUBO-PVC Soldável marrom Água de Reuso 50mm (Detalhado) — Tubo PVC Soldável marrom (NBR 5648/pe CP19) 25mm (Detalhado) 	

DATA	DESCRIÇÃO	PROJETO
07 AGO/18	Conforme revisão de arquitetura atualizada com data em 01/08/18 via AutoCAD	
08 AGO/18	Conforme alterações solicitada pela execução da obra.	
05 FEV/16	Conforme revisão de arquitetura recebida em 04/02/2016.	
04 SET/15	Adequação de plumadas de retorno conforme projeto da ESR.	
03 JUL/15	Conforme revisão de arquitetura recebida em 06/05/2015.	
02 MAR/15	Alteração da tubulação de água quente em Cobre para PPR.	
01 FEV/10	Conforme ata de reunião em 19/12/14, e arquitetura recebida em 05/02/15.	
00 NOV/14	Emissão Inicial	

Simétrica
 Engenharia Ltda.
 Rua João Augusto, 118 - Centro
 São Paulo - SP - CEP: 01000-00
 FONE: (11) 3132-1122 / FAX: (11) 3132-2143
 E-MAIL: simetrica@simetrica.com.br

ENG. LEVI CARNIETO
 F: (11) 99962.6776 / (11) 3682.3725
 levicarnieto@terra.com.br
 CREA-SP: 5060204596/D

INSTALAÇÕES HIDRÁULICAS		NUMERO DA FOLHA
ETAPA	PROJETO EXECUTIVO	IH 61
HOSPITAL DE BEBEDOURO		
LOCAL: AVENIDA AMÉLIA BERNARDINO COUTALE - BEBEDOURO - SP		
DETALHE: SISTEMA DE DISTRIBUIÇÃO DE ÁGUA QUENTE, FRIA E REUSO		
PAVIMENTO TIPO		

ESCALA	DATA	DESENHO	CONFIRMAÇÃO	PROJETO
1:25	AGO/2018	RENÉ	ENG. LEVI	PROJETO DE REFERÊNCIA