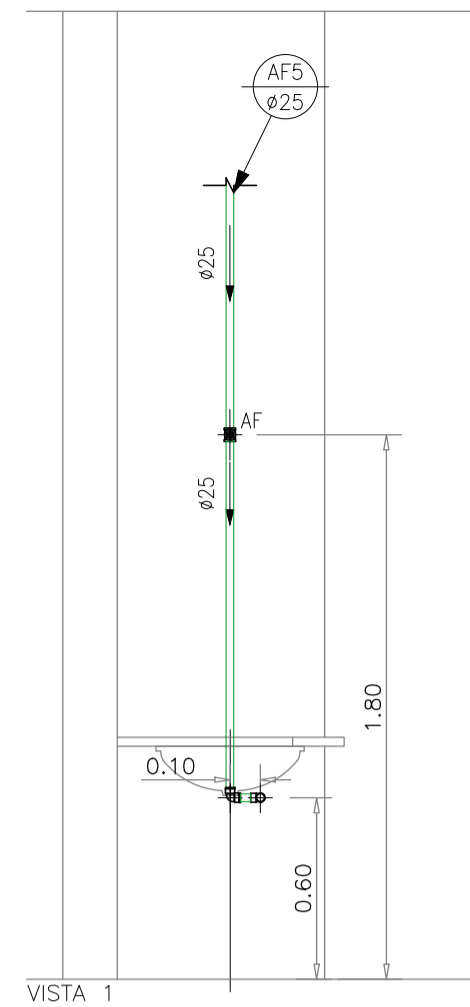
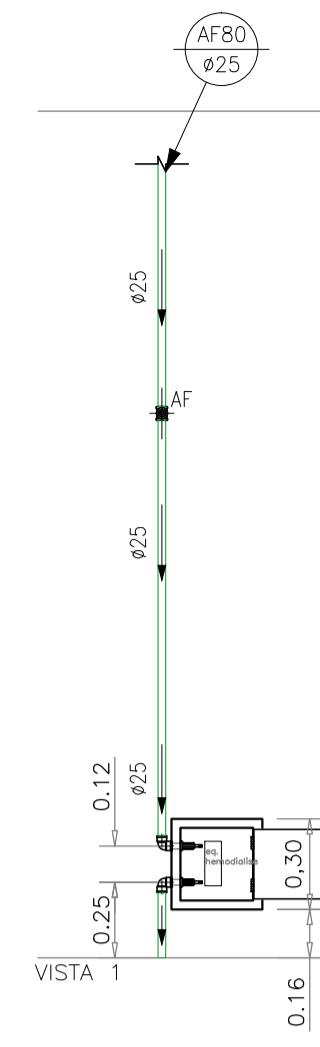


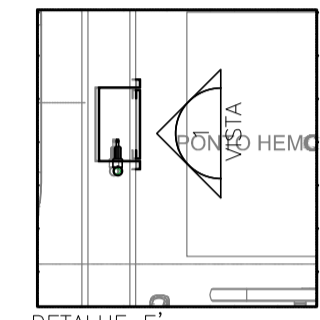
DETALHE D
FK: IH 50



VISTA 1



VISTA 1



DETALHE E
FK: IH 50

| PVC Soldável marrom | | | |
|---------------------|------|----------|---|
| Quant. | Und. | Dimensão | Descrição |
| 2.39 | m | 25mm | Tube PVC Soldável marrom (NBR 5648/pe CP19) |
| 2 | pc | 25mm | Joelho 90 |

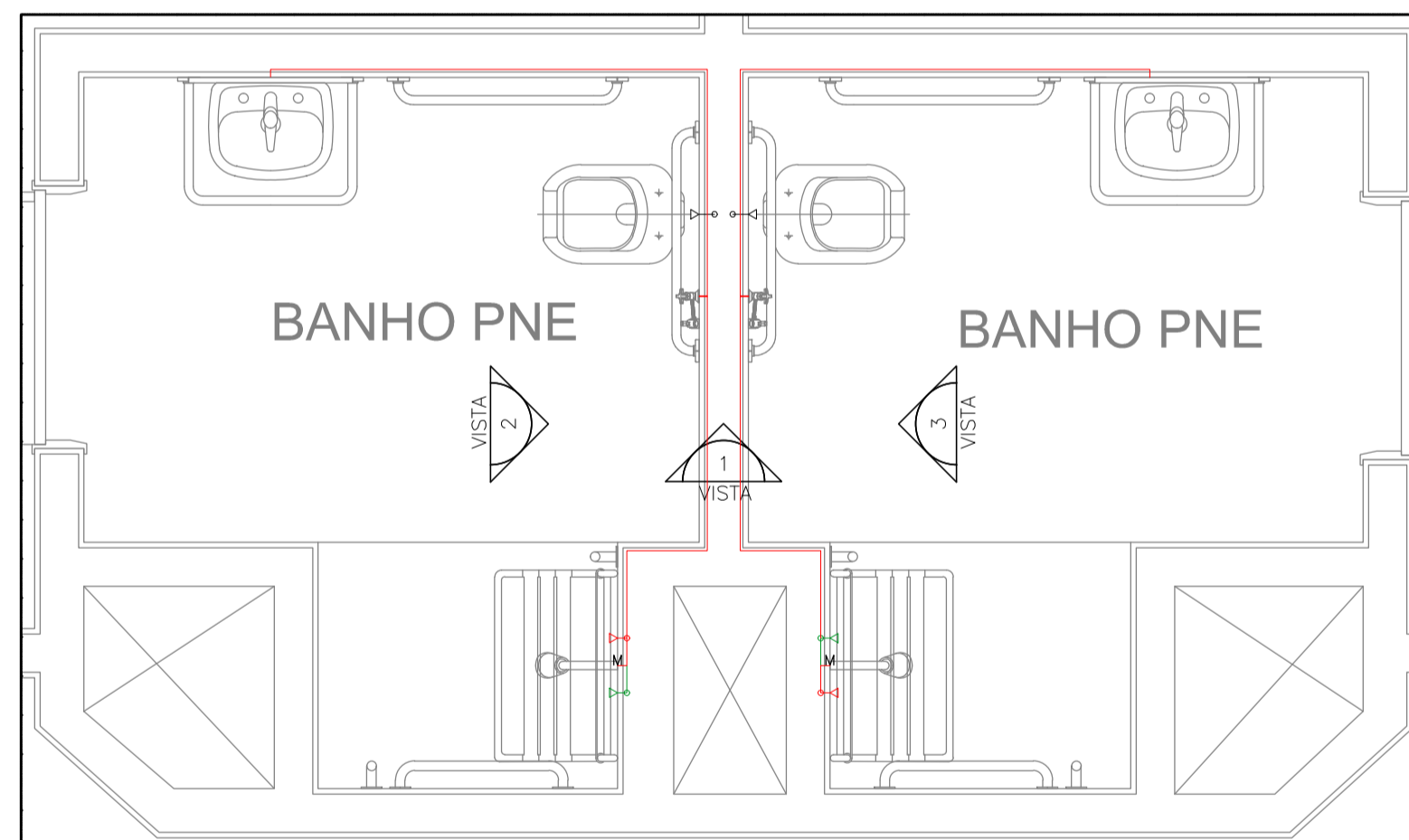
| Registros,Valv.,Hid | | | |
|---------------------|------|----------|-------------------------|
| Quant. | Und. | Dimensão | Descrição |
| 1 | pc | 3/4" | Registro de Gaveta base |

LEGENDA:

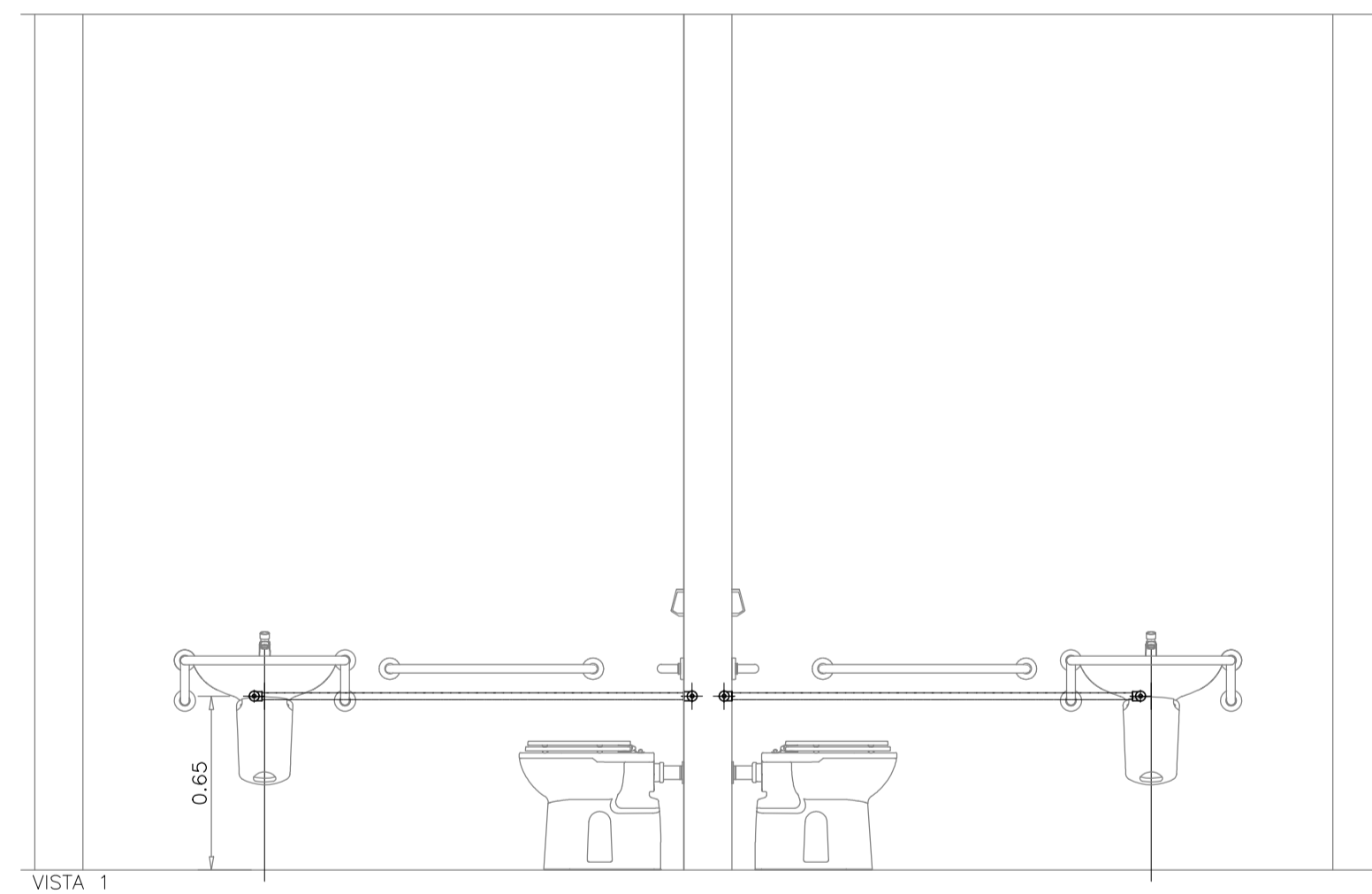
| PVC Soldável marrom | |
|----------------------------|--|
| — | — Joelho 90 25mm (Detalhado/Desce) |
| — | — Joelho 90 25mm (Detalhado/em Planta) |
| — | — Joelho 90 50mm (Detalhado/Sobe) |
| — | — Joelho 90 com rosca 25mmx1/2" (Detalhado/Sobe) |
| — | — Tê com rosca 25mmx1/2" (Detalhado/Sobe) |
| Cobre e Bronze | |
| — | — Joelho 90 25mm (Detalhado/Desce) |
| — | — Joelho 90 25mm (Detalhado/em Planta) |
| — | — Joelho 90 25mm (Detalhado/Sobe) |
| — | — Joelho 90 bolsa e rosca 25mmx3/4" (Detalhado/Sobe) |
| — | — Misturador Termostático Código 4430.015 25mmx3/4" |
| Registros,Valv.,Hid | |
| — | — Registro de Gaveta base 1.1/2" (Detalhado/em Planta) |
| — | — Registro de Gaveta base 3/4" (Detalhado/em Planta) |
| — | — Válvula de Descarga 1.1/2" (Detalhado/em Planta) |
| Registros para água quente | |
| — | — Registro de Gaveta base 3/4" (Detalhado/em Planta) |
| — | — Registro de Pressão 3/4" (Detalhado/em Planta) |
| PRUMADAS | |
| — | — Água Fria |
| — | — Água Quente |
| — | — Água de Reuso |
| TUBULAÇÃO | |
| — | — Cobre e Bronze - Tubo Cobre 25mm (Detalhado) |
| — | — TUBO-PVC Soldável marrom Água de Reuso 50mm (Detalhado) |
| — | — Tubo PVC Soldável marrom (NBR 5648/pe CP19) 25mm (Detalhado) |

| PVC Soldável marrom | | | |
|---------------------|------|-----------|---|
| Quant. | Und. | Dimensão | Descrição |
| 1.95 | m | 25mm | Tube PVC Soldável marrom (NBR 5648/pe CP19) |
| 0.04 | m | 25mm | Tube PVC Soldável marrom (NBR 5648/pe CP19) |
| 1 | pc | 25mm | Joelho 90 |
| 1 | pc | 25mmx1/2" | Joelho 90 com rosca |

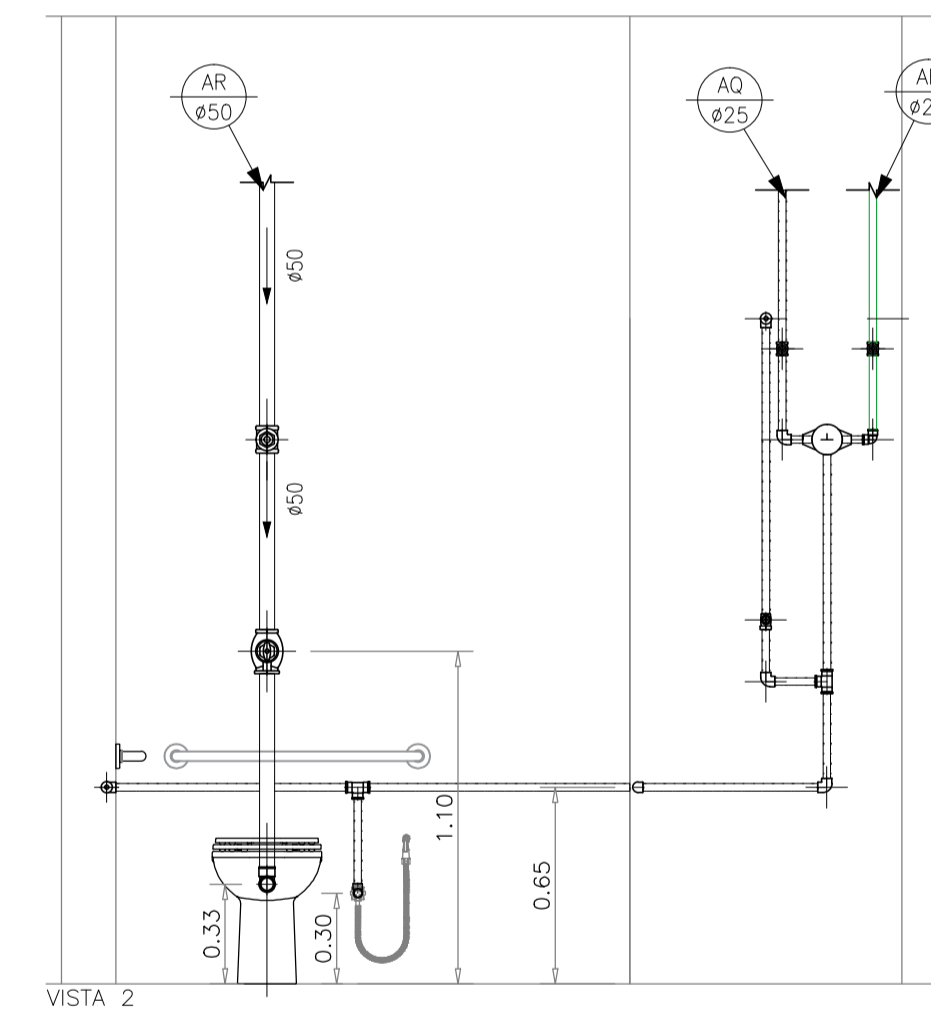
| Registros,Valv.,Hid | | | |
|---------------------|------|----------|-------------------------|
| Quant. | Und. | Dimensão | Descrição |
| 1 | pc | 3/4" | Registro de Gaveta base |



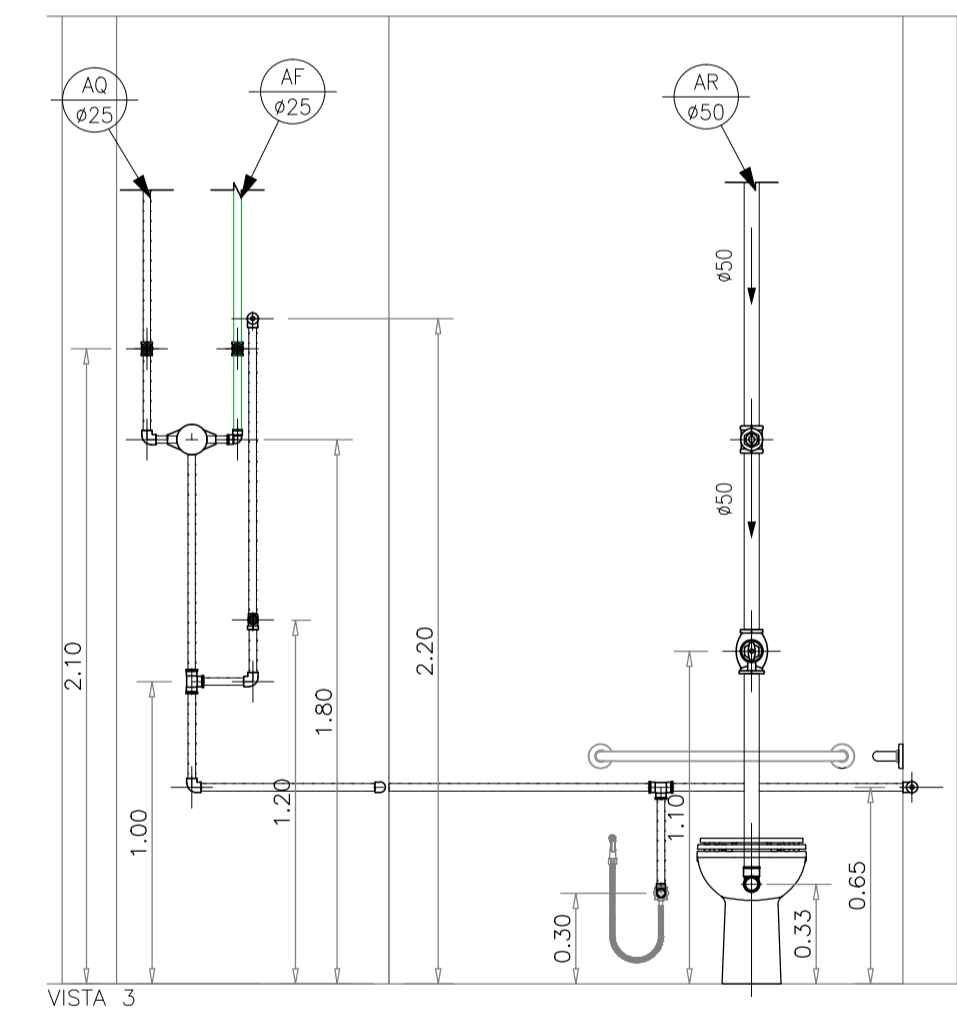
DETALHE E
FK: IH 50



VISTA 1



VISTA 2



VISTA 3

| PVC Soldável marrom | | | |
|---------------------|------|-----------|---|
| Quant. | Und. | Dimensão | Descrição |
| 4.07 | m | 50mm | TUBO-PVC Soldável marrom Água de Reuso |
| 5.50 | m | 25mm | Tube PVC Soldável marrom (NBR 5648/pe CP19) |
| 6.04 | m | 25mm | Tube PVC Soldável marrom (NBR 5648/pe CP19) |
| 2 | pc | 50mm | Joelho 90 |
| 4 | pc | 25mm | Joelho 90 |
| 2 | pc | 25mmx1/2" | Joelho 90 com rosca |

| Registros,Valv.,Hid | | | |
|---------------------|------|----------|-------------------------|
| Quant. | Und. | Dimensão | Descrição |
| 2 | pc | 1.1/2" | Registro de Gaveta base |
| 6 | pc | 3/4" | Registro de Gaveta base |
| 2 | pc | 1.1/2" | Válvula de Descarga |

| PPR Polipropileno | | | |
|-------------------|------|-----------|--|
| Quant. | Und. | Dimensão | Descrição |
| 2.33 | m | 25mm | Tube de Polipropileno Copolimero Random - Tipo |
| 7.55 | m | 25mm | Tube de Polipropileno Copolimero Random - Tipo |
| 6 | pc | 25mm | Joelho 90 FF - PPR |
| 4 | pc | 25mmx1/2" | Joelho 90 FF com Inserto Metálico - PPR |
| 4 | pc | 3/4" | Tê misturador |

| Registros para água quente | | | |
|----------------------------|------|----------|-------------------------|
| Quant. | Und. | Dimensão | Descrição |
| 4 | pc | 3/4" | Registro de Gaveta base |
| 2 | pc | 3/4" | Registro de Pressão |

| DATA | DESCRIÇÃO | FEITO POR |
|-----------|---|-----------|
| 07 AGO/18 | Conforme revisão de arquitetura atualizada com data em 01/08/18 via AutoCAD | |
| 08 AGO/18 | Conforme alterações solicitada pela execução da obra. | |
| 05 FEV/16 | Conforme revisão de arquitetura recebida em 04/02/2016. | |
| 04 SET/15 | Adequação de plumadas de retorno conforme projeto da ESR. | |
| 03 JUL/15 | Conforme revisão de arquitetura recebida em 06/05/2015. | |
| 02 MAR/15 | Alteração da tubulação de água quente em Cobre para PPR. | |
| 01 FEV/15 | Conforme ata de reunião em 19/12/14, e arquitetura recebida em 05/02/15. | |
| 00 NOV/14 | Emissão inicial | |



Simétrica
Engenharia Ltda.
RUA JOÃO AUGUSTO, 118 - CENTRO
SÃO PAULO - SP - CEP: 01020-300
FONE: (11) 3112-1122 / FAX: (11) 3112-2143
EMAIL: simetrica@simetrica.com.br

ENG. LEVI CARNIETO
F: (11) 99962.6776 / (11) 3682.3725
levicarnieto@terra.com.br
CREA-SP: 5060204598/D

| INSTALAÇÕES HIDRÁULICAS | |
|-------------------------|---|
| ETAPA | PROJETO EXECUTIVO |
| DESENVOLVIDOR | HOSPITAL DE BEBEDOURO |
| LOCAL | AVENIDA AMÉLIA BERNARDINO CUTRALE - BEBEDOURO - SP |
| REFERÊNCIA | DETALHE: SISTEMA DE DISTRIBUIÇÃO DE ÁGUA QUENTE, FRIA E REUSO |
| PAVIMENTO TIPO | |
| ESCALA | 1:25 |
| UNIDADE | METRO |
| DATA | AGO/2018 |
| DESENHO | RENIE |
| CONFERENÇA | ENG. LEVI |
| PROJETO | REVISÃO |
| PROJETO DE REFERÊNCIA | |
| PROJETO DE REFERÊNCIA | |