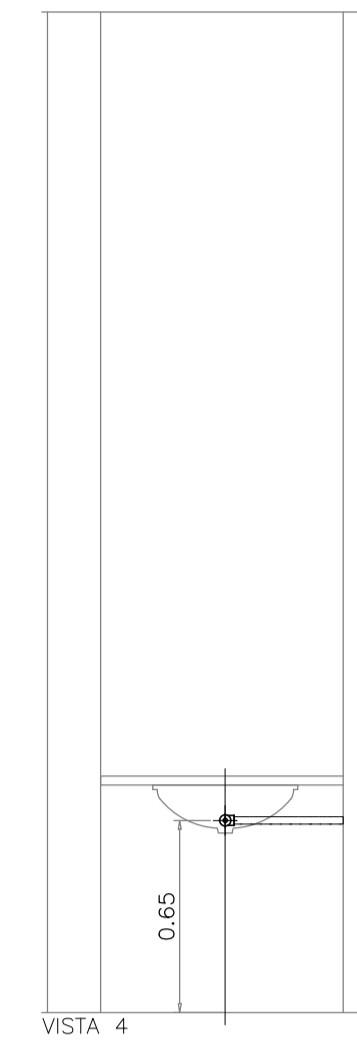
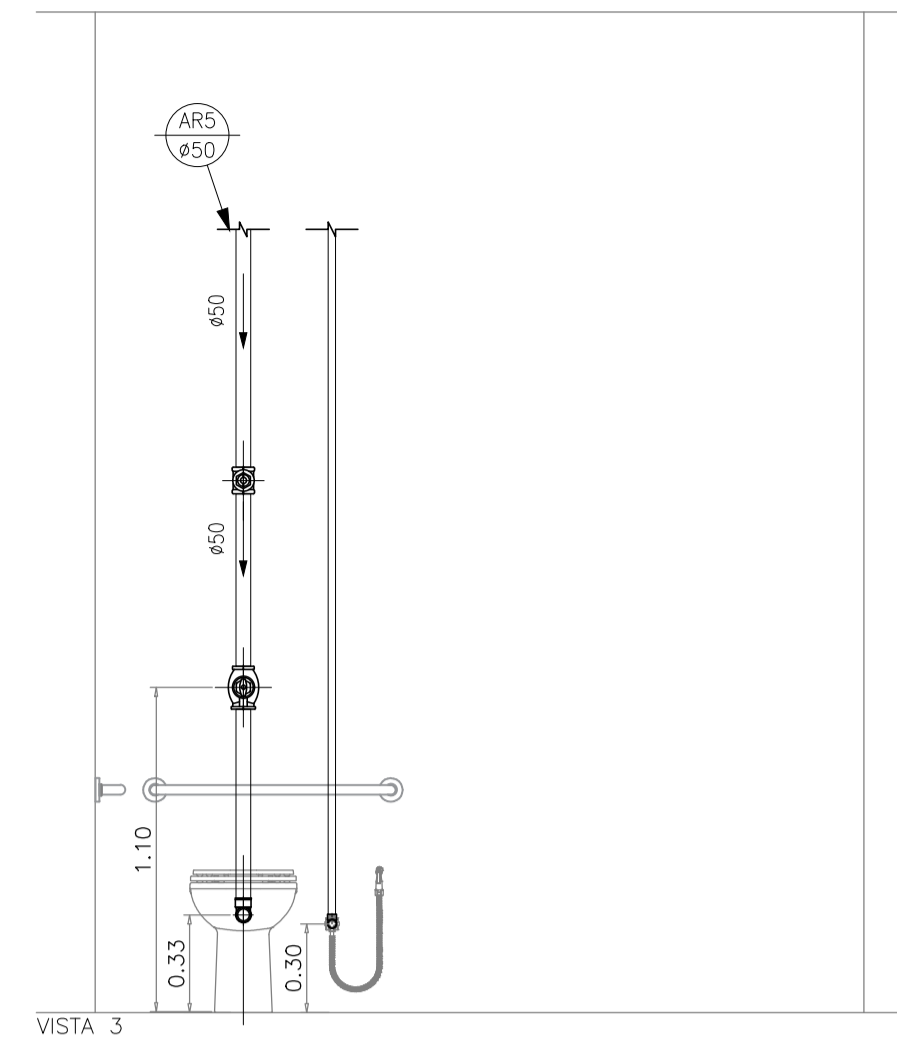
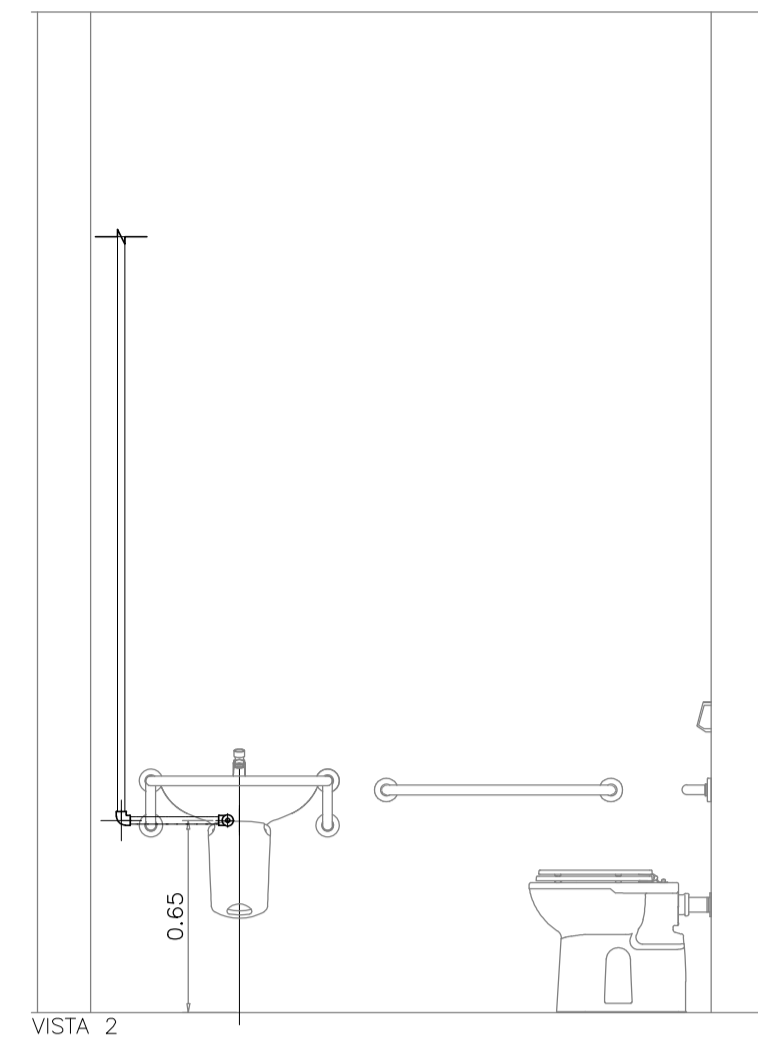
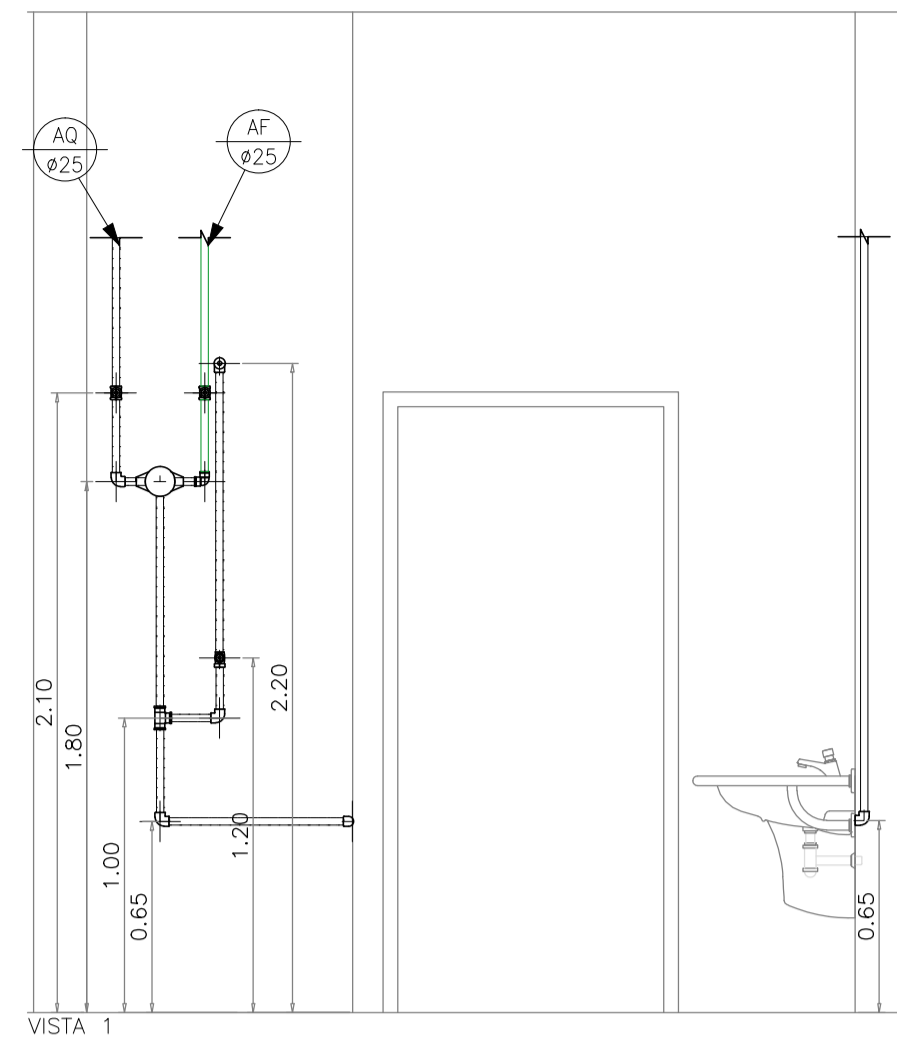


DETALHE G
Fol. 14 de 37

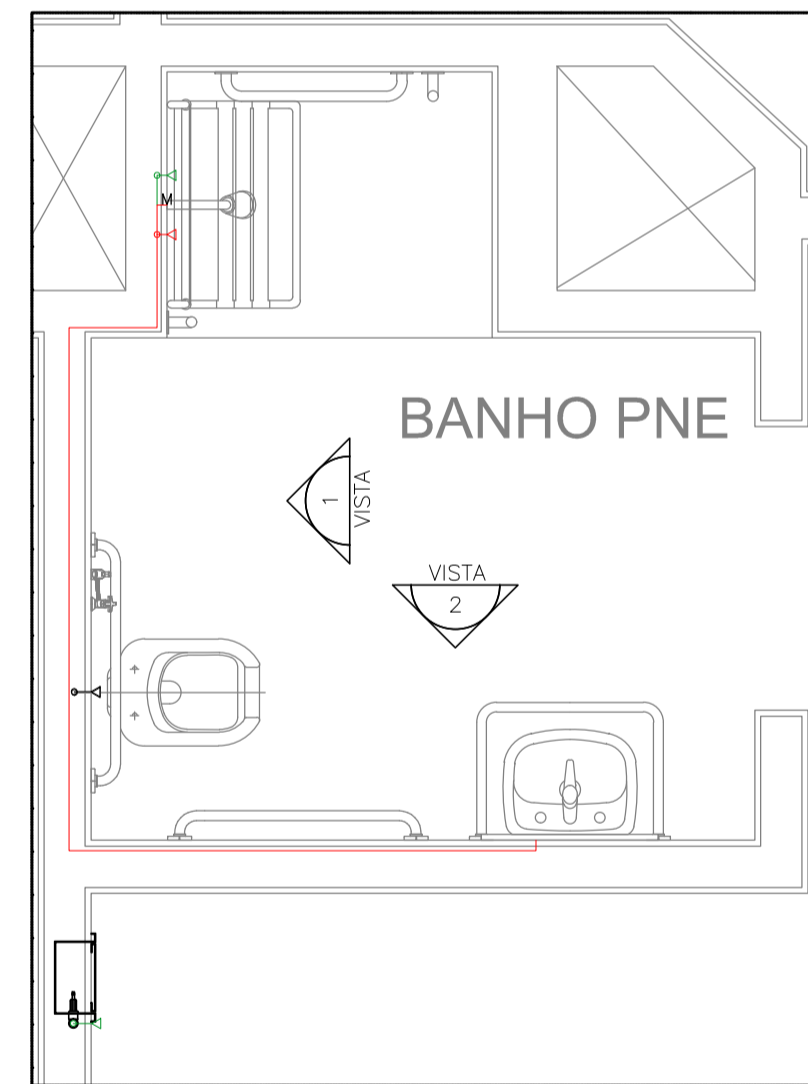


— PVC Soldável marrom —			
Quant.	Und.	Dimensão	Descrição
2.03	m	50mm	TUBO-PVC Soldável marrom Água de Reuso
4.70	m	25mm	Tubo PVC Soldável marrom (NBR 5648/pe CP19)
3.02	m	25mm	Tubo PVC Soldável marrom (NBR 5648/pe CP19)
1	pc	50mm	Joelho 90
3	pc	25mm	Joelho 90
1	pc	25mmx1/2"	Joelho 90 com rosca

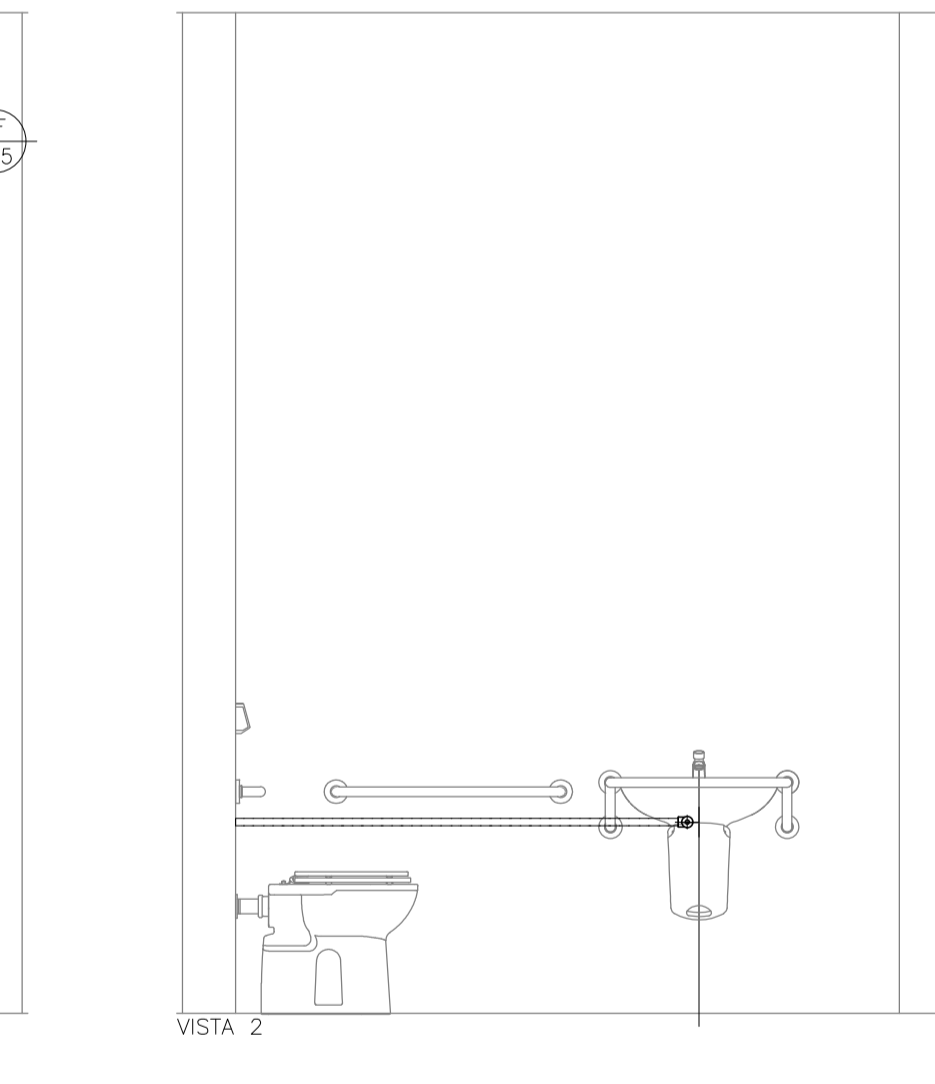
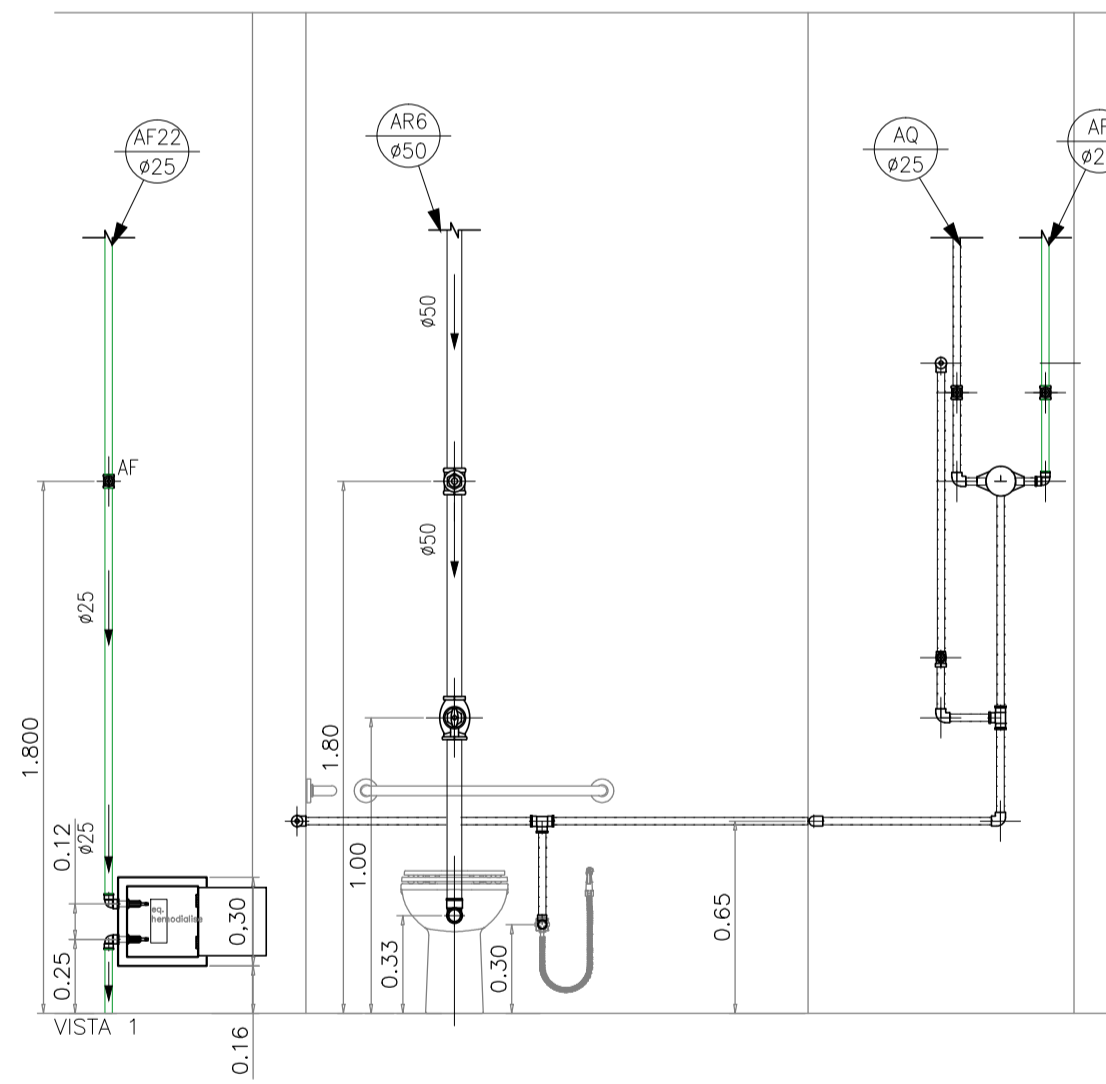
— PPR Polipropileno —			
Quant.	Und.	Dimensão	Descrição
7.46	m	25mm	Tubo de Polipropileno Copolimero Random - Tipo
1	pc	25mm	Joelho 90 FF - PPR
5	pc	25mm	Joelho 90 FF - PPR
4	pc	25mmx1/2"	Joelho 90 FF com Inserto Metálico - PPR
3	pc	3/4"	Tê misturador

— Registros,Valv.,Hid —			
Quant.	Und.	Dimensão	Descrição
1	pc	1,1/2"	Registro de Gaveta base
4	pc	3/4"	Registro de Gaveta base
1	pc	1,1/2"	Válvula de Descarga

— Registros para água quente —			
Quant.	Und.	Dimensão	Descrição
3	pc	3/4"	Registro de Gaveta base
1	pc	3/4"	Registro de Pressão



DETALHE H
Fol. 14 de 37




— PVC Soldável marrom —			
Quant.	Und.	Dimensão	Descrição
2.03	m	50mm	TUBO-PVC Soldável marrom Água de Reuso
3.02	m	25mm	Tubo PVC Soldável marrom (NBR 5648/pe CP19)
5.14	m	25mm	Tubo PVC Soldável marrom (NBR 5648/pe CP19)
1	pc	50mm	Joelho 90
4	pc	25mm	Joelho 90
1	pc	25mmx1/2"	Joelho 90 com rosca

— PPR Polipropileno —			
Quant.	Und.	Dimensão	Descrição
4.82	m	25mm	Tubo de Polipropileno Copolimero Random - Tipo
3	pc	25mm	Joelho 90 FF - PPR
2	pc	25mmx1/2"	Joelho 90 FF com Inserto Metálico - PPR
2	pc	3/4"	Tê misturador

— Registros,Valv.,Hid —			
Quant.	Und.	Dimensão	Descrição
1	pc	1,1/2"	Registro de Gaveta base
4	pc	3/4"	Registro de Gaveta base
1	pc	1,1/2"	Válvula de Descarga

— Registros para água quente —			
Quant.	Und.	Dimensão	Descrição
2	pc	3/4"	Registro de Gaveta base
1	pc	3/4"	Registro de Pressão

07 AGO/18		Conforme revisão de arquitetura atualizada com data em 01/08/18 via Autodesk	
06 AGO/18		Conforme alterações solicitada pela execução da obra.	
05 FEV/18		Conforme revisão de arquitetura recebida em 04/02/2018.	
04 SET/15		Adequação de plumadas de retorno conforme projeto da ESR.	
03 JUL/15		Conforme revisão de arquitetura recebida em 06/05/2015.	
02 MAR/14		Alteração da tubulação de água quente em Cobre para PPR.	
01 FEV/13		Conforme ata de reunião em 19/12/14, e arquitetura recebida em 05/02/15.	
00 NOV/14		Emissão inicial	
NOVA DATA	DESCRÇÃO	PROJETO	
 Simétrica Engenharia Ltda. RUA JOÃO AUGUSTO, 118 - CENTRO SÃO PAULO - SP - CEP: 05001-000 FONE: (11) 2121-1122 / FAX: (11) 2121-2143 Email: simetrica@simetrica.com.br			
		ENG. LEVI CARNIETO F:(11)99962.6776 / (11)3682.3725 levi.carnieto@terra.com.br CREA-SP: 5065204596/D	
INSTALAÇÕES HIDRÁULICAS			
FOLHA		NÚMERO DA FOLHA	
PROJETO EXECUTIVO		IH 41	
EMPENHAMENTO			
HOSPITAL DE BEBEDOURO			
LOCAL			
AVENIDA AMÉLIA BERNARDINO CUTRALE - BEBEDOURO - SP			
REFERÊNCIA			
DETALHE: SISTEMA DE DISTRIBUIÇÃO DE ÁGUA QUENTE, FRIA E REUSO			
3º PAVIMENTO			
ESCALA	DATA	PROJETO	CONFIRMAÇÃO
1:25	AGO/2018	RENIÉ	ENG. LEVI
UNIDADE	METRO		