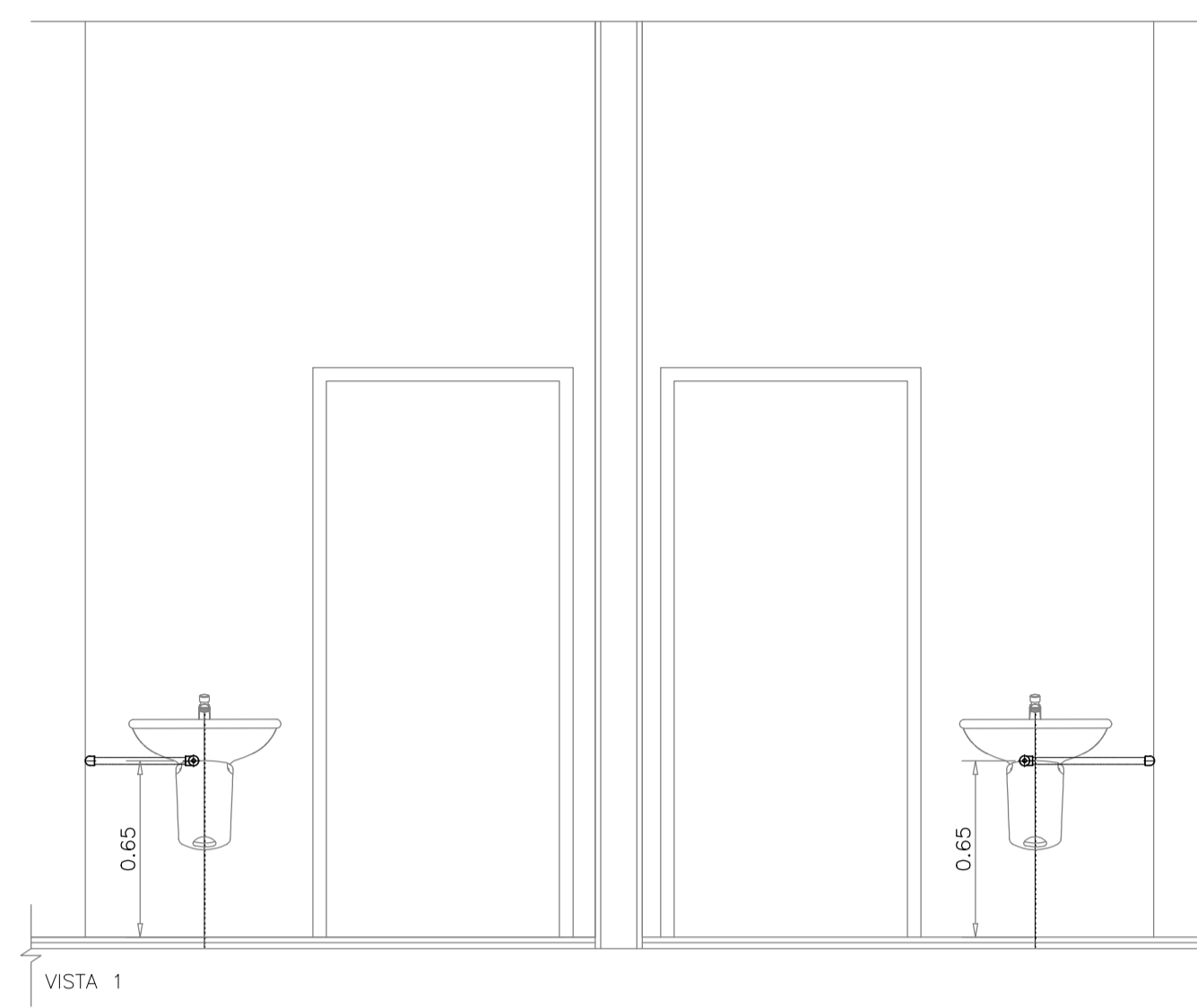
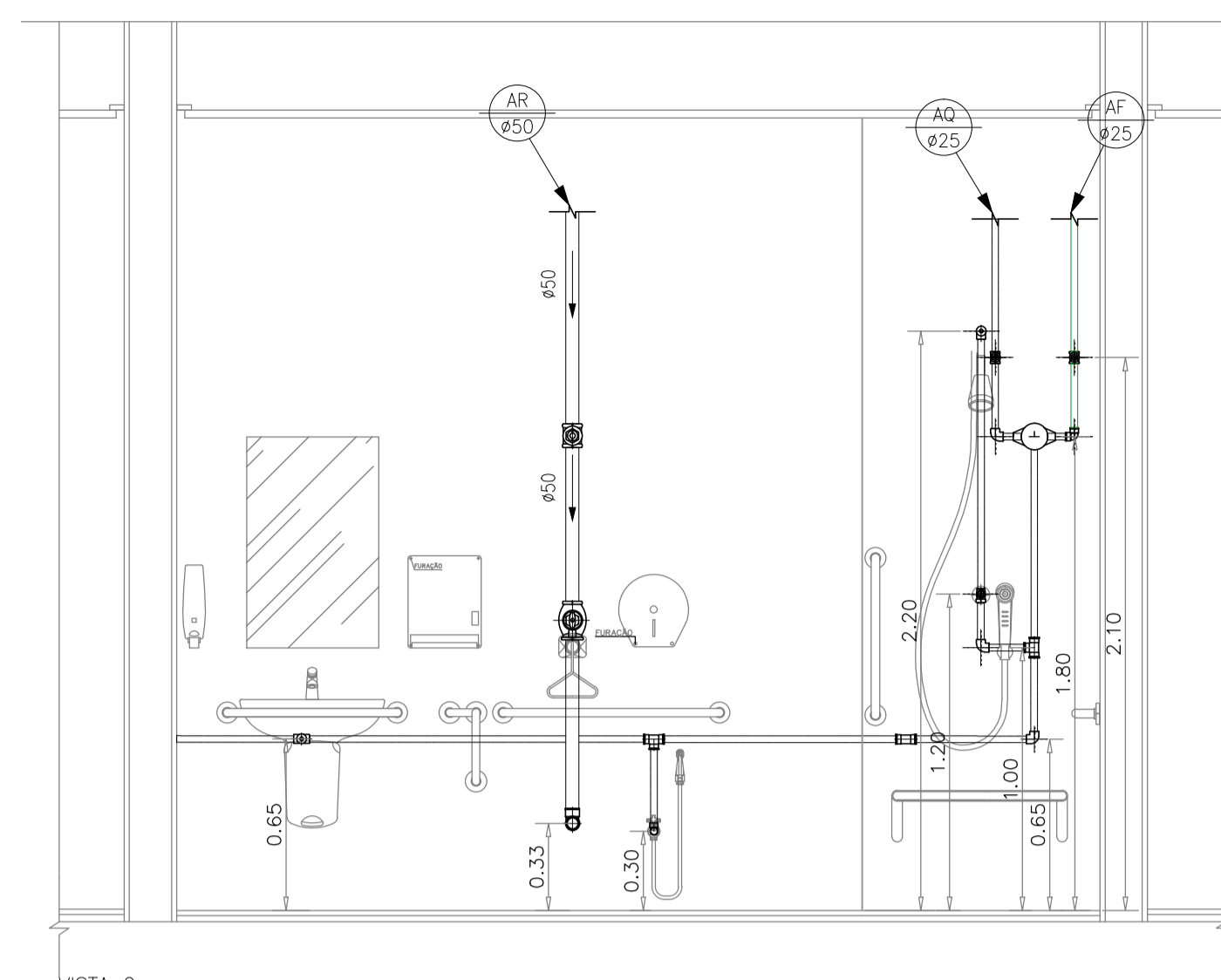


DETALHE J'  
FIC: 01 19



VISTA 1



VISTA 2



VISTA 3

— PVC Soldável marrom —

Quant.	Und.	Dimensão	Descrição
4,07	m	50mm	TUBO-PVC Soldável marrom Água de Reuso
5,50	m	25mm	Tubo PVC Soldável marrom (NBR 5648/pe CP19)
5,26	m	25mm	Tubo PVC Soldável marrom (NBR 5648/pe CP19)
2	pc	50mm	Joelho 90
6	pc	25mm	Joelho 90
2	pc	25mmx1/2"	Joelho 90 com rosca

— Registros,Valv.,Hid —

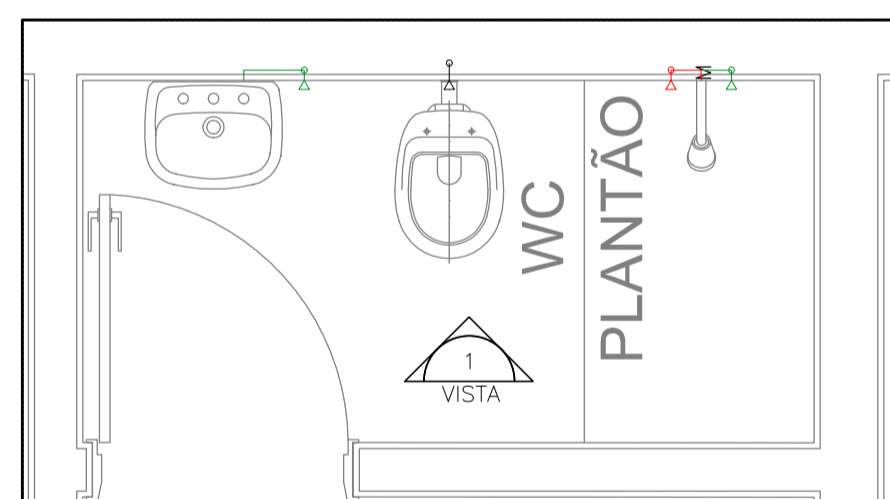
Quant.	Und.	Dimensão	Descrição
2	pc	1.1/2"	Registro de Gaveta base
6	pc	3/4"	Registro de Gaveta base
2	pc	1.1/2"	Válvula de Descarga

— PPR Polipropileno —

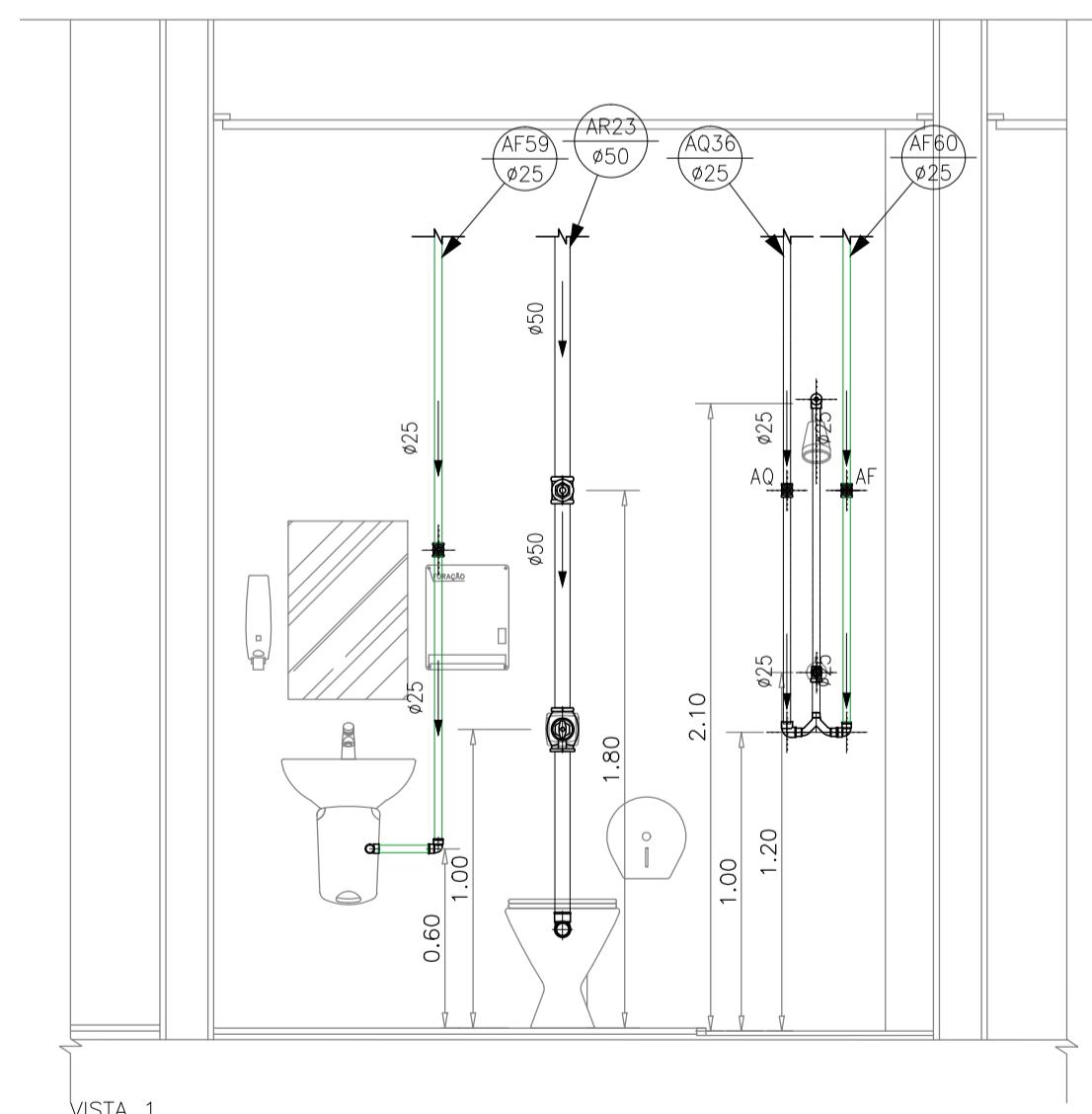
Quant.	Und.	Dimensão	Descrição
11,52	m	25mm	Tubo de Polipropileno Copolimero Random - Tipo
7	pc	25mm	Joelho 90 FF - PPR
5	pc	25mmx1/2"	Joelho 90 FF com Inserto Metálico - PPR
1	pc	25mmx1/2"	Tê FFF com Inserto Metálico Central - PPR
4	pc	3/4"	Tê misturador

— Registros para água quente —

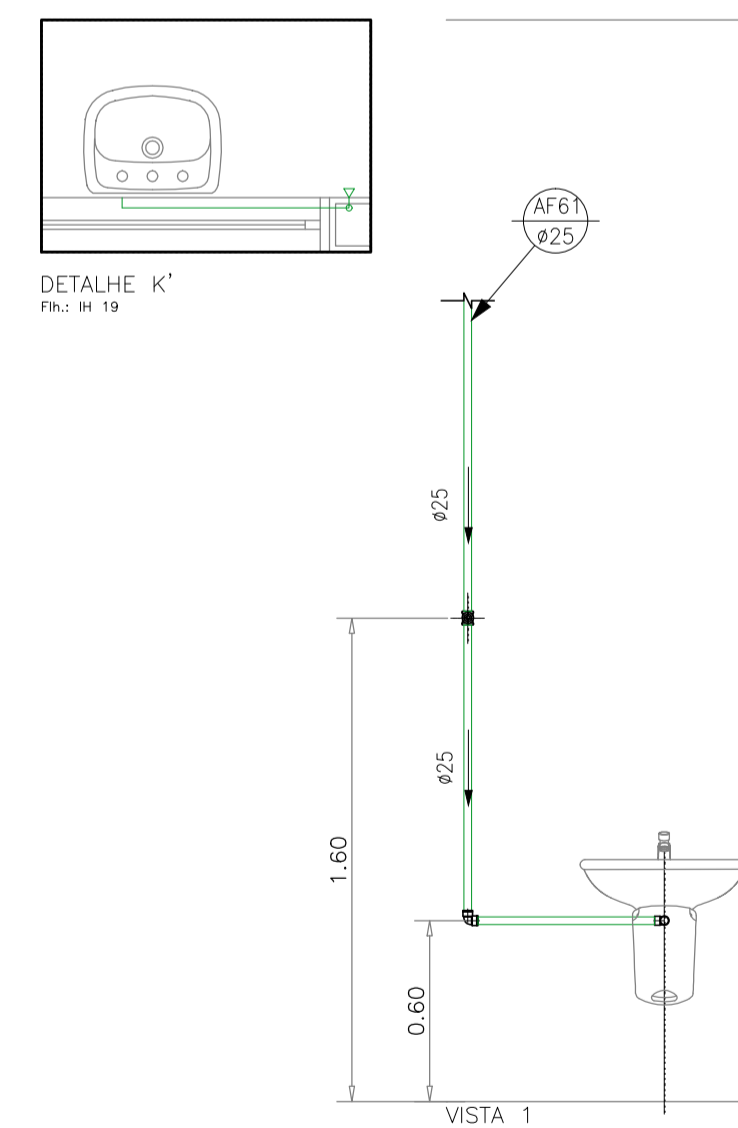
Quant.	Und.	Dimensão	Descrição
4	pc	3/4"	Registro de Gaveta base
2	pc	3/4"	Registro de Pressão



DETALHE J'  
FIC: 01 19



VISTA 1



VISTA 1

— PVC Soldável marrom —

Quant.	Und.	Dimensão	Descrição
2,03	m	50mm	TUBO-PVC Soldável marrom Água de Reuso
0,80	m	25mm	Tubo PVC Soldável marrom (NBR 5648/pe CP19)
2,85	m	25mm	Tubo PVC Soldável marrom (NBR 5648/pe CP19)
1	pc	50mm	Joelho 90
2	pc	25mm	Joelho 90
1	pc	25mmx1/2"	Joelho 90 com rosca

— Registros,Valv.,Hid —

Quant.	Und.	Dimensão	Descrição
1	pc	1.1/2"	Registro de Gaveta base
2	pc	3/4"	Registro de Gaveta base
1	pc	1.1/2"	Válvula de Descarga

— PPR Polipropileno —

Quant.	Und.	Dimensão	Descrição
2,51	m	25mm	Tubo de Polipropileno Copolimero Random - Tipo
2	pc	25mmx1/2"	Joelho 90 FF com Inserto Metálico - PPR
1	pc	3/4"	Tê misturador

— Registros para água quente —

Quant.	Und.	Dimensão	Descrição
1	pc	3/4"	Registro de Gaveta base
1	pc	3/4"	Registro de Pressão

— PVC Soldável marrom —

Quant.	Und.	Dimensão	Descrição
2,56	m	25mm	Tubo PVC Soldável marrom (NBR 5648/pe CP19)
1	pc	25mm	Joelho 90
1	pc	25mmx1/2"	Joelho 90 com rosca

— Registros,Valv.,Hid —

Quant.	Und.	Dimensão	Descrição
1	pc	3/4"	Registro de Gaveta base

07 ACO/18 Conforme revisão de arquitetura atualizada com data em 01/08/18 via Autodoc		PROJETO
08 ACO/18 Conforme alterações solicitadas pela execução da obra.		PROJETO
05 FEV/16 Conforme revisão de arquitetura recebida em 04/02/2016.		PROJETO
04 SET/15 Adequação de plumadas de retorno conforme projeto do ESR.		PROJETO
03 JUL/15 Conforme revisão de arquitetura recebida em 06/05/2015.		PROJETO
02 MAR/15 Alteração da tubulação de água quente em cobre para PPR.		PROJETO
01 FEV/15 Conforme ata de reunião em 18/12/14, e arquitetura recebida em 05/02/15.		PROJETO
00 NOV/14 Emissão inicial		PROJETO
NDM	DATA	DESCRIÇÃO
<p><b>Simétrica</b> Simétrica Engenharia Ltda. Rua. São Augusto, 118 - Centro 380 Fátima - SP - CEP. 01050-20 Fone: (11) 3012-0122 / Fax: (11) 313-2143 E-mail - simetrica@simetrica.com.br</p> <p>ENG. LEVI CARNIETO F:(11)99962.6779 / (11)3682.3725 levicarnieto@terra.com.br CREA-SP: 5060204596/D</p>		
<b>INSTALAÇÕES HIDRAULICAS</b>		
TITULO: PROJETO EXECUTIVO		NUMERO DA FOLHA: IH 33
EMPRESA: HOSPITAL DE BEBEDOURO		
LOCAL: AVENIDA AMÉLIA BERNARDINO CUTRALÉ - BEBEDOURO - SP		
REFERENCIA: DETALHE: SISTEMA DE DISTRIBUIÇÃO DE ÁGUA QUENTE, FRIA E REUSO		
1º PAVIMENTO		
ESCALA: 1:25	DATA: ACO/2018	DESENHO: RENEI
UNIDADE: METRO	CONFERENCIA: ENG. LEVI	APROVADO: #_LAVF_PPFAV_BUB_P01
		REGISTRO DE RESPONSABILIDADE: #_BLUP_PPFAV_ENE_ARG_100_REV00