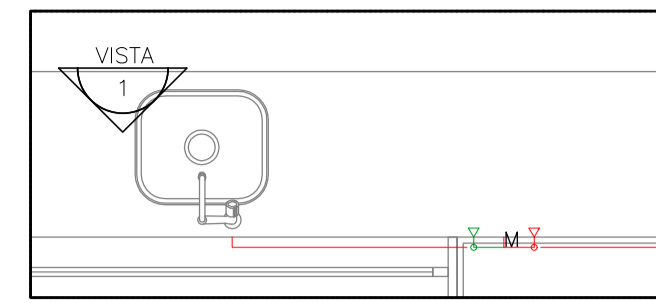
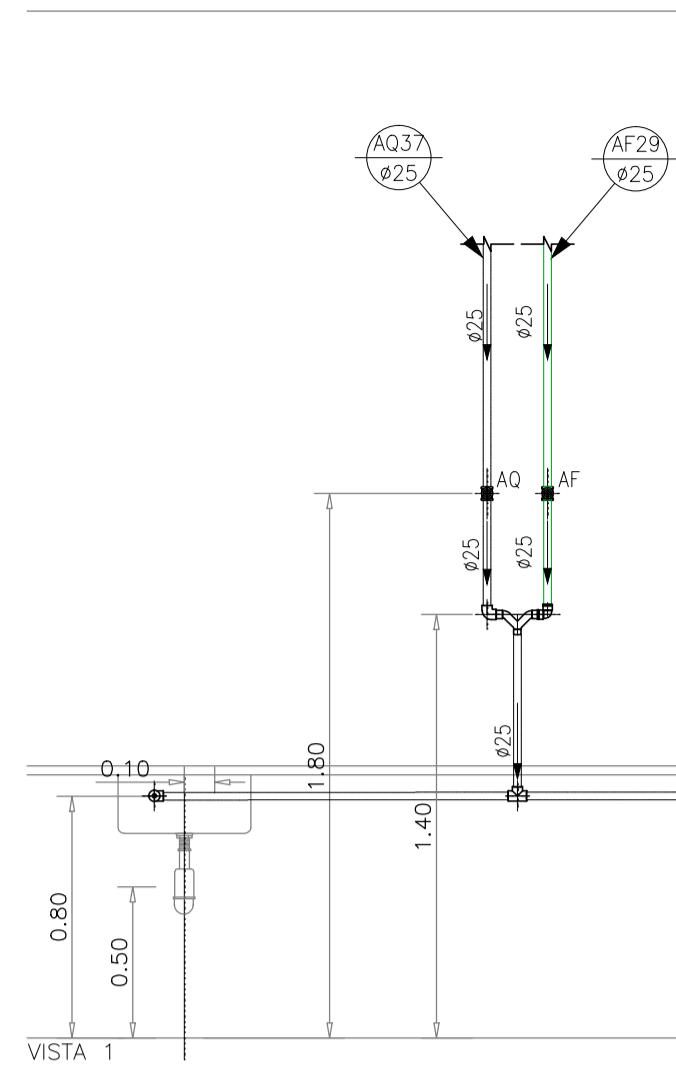
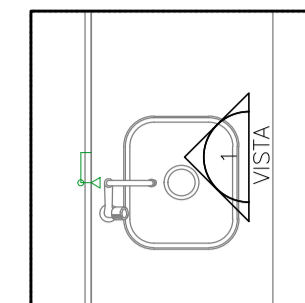
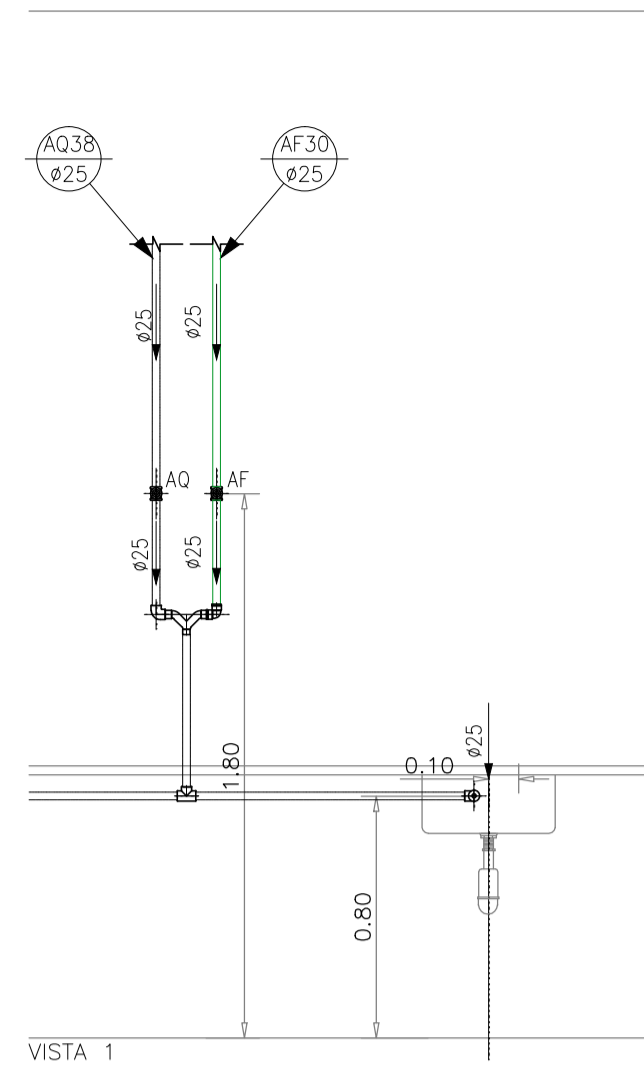


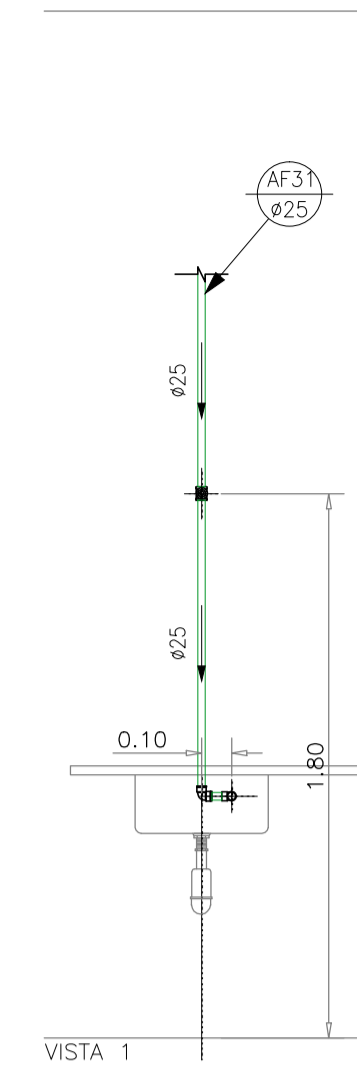
DETALHE U
Fol. nº 18



DETALHE V
Fol. nº 18



DETALHE W
Fol. nº 18



2x — PVC Soldável marrom —

Quant.	Und.	Dimensão	Descrição
1.15	m	25mm	1.15 m
1	pc	25mm	1 pc
			1.15 m
			1 pc
			1.15 m
			1 pc

— Registros,Valv.,Hid —

Quant.	Und.	Dimensão	Descrição
1	pc	3/4"	1 pc
			3/4"
			1 pc

— PPR Polipropileno —

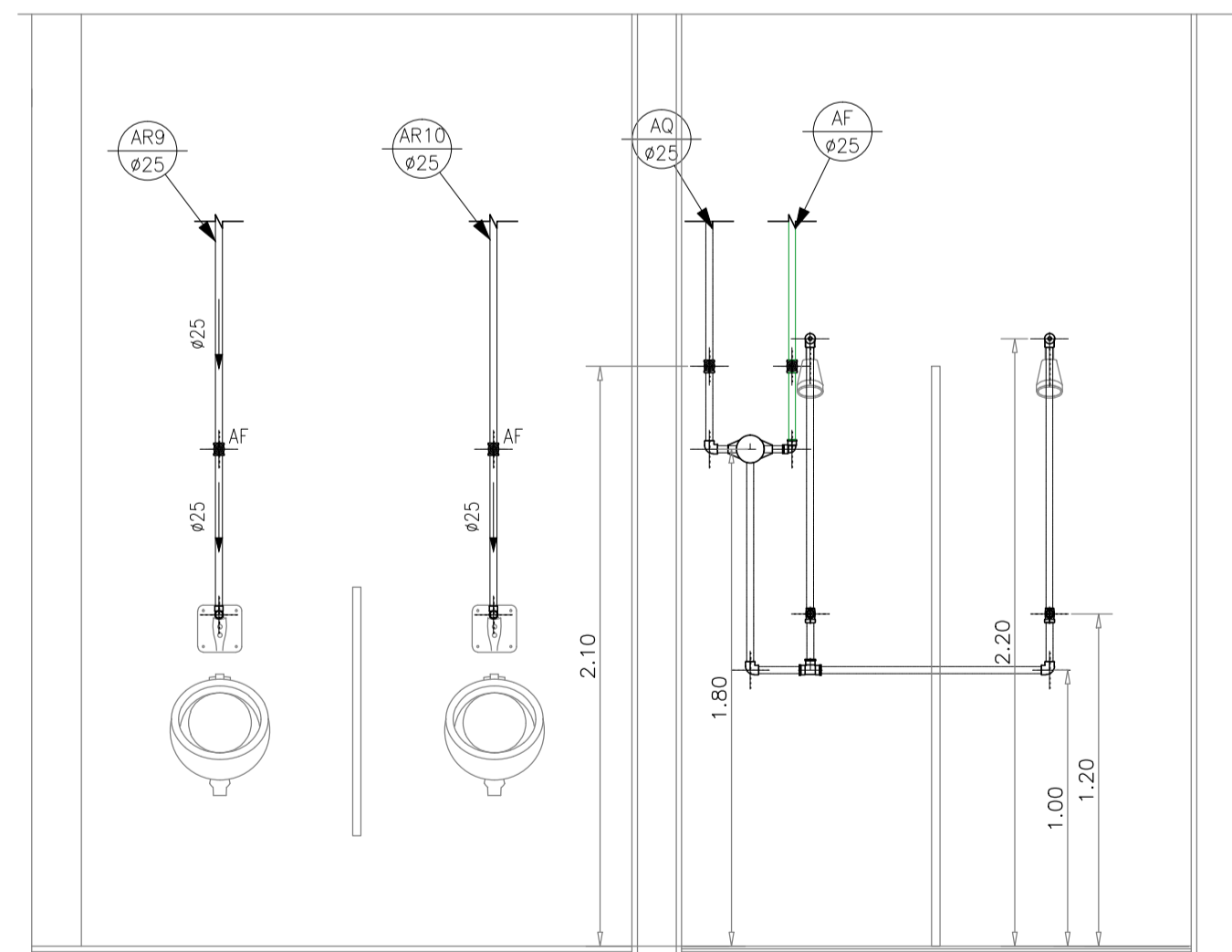
Quant.	Und.	Dimensão	Descrição
1.71	m	25mm	1.71 m
1	pc	25mm	1 pc
2	pc	25mmx1/2"	2 pc
1	pc	3/4"	1 pc
			1.71 m
			1 pc
			25mm
			25mmx1/2"
			3/4"

— Registros para água quente —

Quant.	Und.	Dimensão	Descrição
1	pc	3/4"	1 pc
			3/4"
			1 pc



DETALHE X
Fol. nº 19



VISTA 1

— PVC Soldável marrom —

Quant.	Und.	Dimensão	Descrição
1.65	m	25mm	1.65 m
0.04	m	25mm	0.04 m
1	pc	25mm	1 pc
1	pc	25mmx1/2"	1 pc
			1.65 m
			0.04 m
			25mm
			25mmx1/2"

— Registros,Valv.,Hid —

Quant.	Und.	Dimensão	Descrição
1	pc	3/4"	1 pc
			3/4"
			1 pc

— PVC Soldável marrom —

Quant.	Und.	Dimensão	Descrição
1.49	m	25mm	1.49 m
4.30	m	25mm	4.30 m
2	pc	25mm	2 pc
2	pc	25mmx1/2"	2 pc
			1.49 m
			4.30 m
			25mm
			25mmx1/2"

— Registros,Valv.,Hid —

Quant.	Und.	Dimensão	Descrição
4	pc	3/4"	4 pc
			3/4"
			4 pc

— PPR Polipropileno —

Quant.	Und.	Dimensão	Descrição
5.04	m	25mm	5.04 m
2	pc	25mm	2 pc
2	pc	25mmx1/2"	2 pc
2	pc	3/4"	2 pc
			5.04 m
			25mm
			25mmx1/2"
			3/4"

— Registros para água quente —

Quant.	Und.	Dimensão	Descrição
2	pc	3/4"	2 pc
2	pc	3/4"	2 pc
			3/4"
			3/4"

LEGENDA:

PVC Soldável marrom	
Ø	- Joelho 90 25mm (Detalhado/em Planta)
Ø	- Joelho 90 25mm (Detalhado/Sobe)
Ø	- Joelho 90 50mm (Detalhado/Soba)
Ø	- Joelho 90 com rosca 25mmx1/2" (Detalhado/Sobe)
Ø	- Tê com rosca 25mmx1/2" (Detalhado/Sobe)
Registros,Valv.,Hid	
■	- Registro de Gaveta base 1,1/2" (Detalhado/em Planta)
■	- Registro de Gaveta base 3/4" (Detalhado/em Planta)
■	- Válvula de Descarga 1,1/2" (Detalhado/em Planta)
PPR Polipropileno	
Ø	- Joelho 90 FF - PPR 25mm (Detalhado/em Planta)
Ø	- Joelho 90 FF - PPR 25mm (Detalhado/Sobe)
Ø	- Joelho 90 FF com Inserto Metálico - PPR 25mmx1/2" (Detalhado/Desca)
Ø	- Joelho 90 FF com Inserto Metálico - PPR 25mmx1/2" (Detalhado/em Planta)
Ø	- Joelho 90 FF com Inserto Metálico - PPR 25mmx1/2" (Detalhado/Sobe)
Ø	- Tê FFF - PPR 25mm (Detalhado/em Planta)
Ø	- Tê FFF com Inserto Metálico Central - PPR 25mmx1/2" (Detalhado/Sobe)
Ø	- Tê misturador 3/4" (Detalhado/em Planta)
Registros para água quente	
■	- Registro de Gaveta base 3/4" (Detalhado/em Planta)
■	- Registro de Pressão 3/4" (Detalhado/em Planta)
PRUMADAS	
AF	Água Fria
AR	Água de Reuso
AQ	Água Quente
TUBULAÇÃO	
—	- PPR Polipropileno - Tubo de Polipropileno Copolimero Random - Tipo 3 (Detalhado)
—	- TUBO-PVC Soldável marrom Água de Reuso (Detalhado)
—	- Tubo PVC Soldável marrom (NBR 5648/pe CP19) (Detalhado)

DATA	DESCRIÇÃO	PROJETO
07 AGO/18	Conforme revisão de arquitetura atualizada com data em 01/08/18 via Autodes	
06 AGO/18	Conforme alterações solicitadas pela execução da obra.	
05 FEV/16	Conforme revisão de arquitetura recebida em 04/02/2016.	
04 SET/15	Adequação de plumadas de retorno conforme projeto da E3R.	
03 JUL/15	Conforme revisão de arquitetura recebida em 05/05/2015.	
02 MAR/15	Alteração da tubulação de água quente em Cobre para PPR.	
01 FEV/15	Conforme ata de reunião em 19/12/14, e arquitetura recebida em 05/02/15.	
00 NOV/14	Emissão inicial	

Simétrica
 Simétrica Engenharia Ltda.
 Rua João Augusto, 116 - Centro
 São Paulo - SP - CEP: 01050-205
 Fone: (11) 3012-1022 / Fax: (11) 3012-2143
 Email: simetrica@simetrica.com.br

ENG. LEVI CARNIELO
 F(11)99462.6776 / F(11)3682.3725
 levicarnielo@terra.com.br
 CREA-SP: 5060204596/D

INSTALAÇÕES HIDRÁULICAS		PROJETO
TIPO	PROJETO EXECUTIVO	NÚMERO DA FOLHA
DISCIPLINA		IH 27
HOSPITAL DE BEBEDOURO		
LOCAL: AVENIDA AMÉLIA BERNARDINO CUTRALE - BEBEDOURO - SP		
REFERÊNCIA: DETALHE: SISTEMA DE DISTRIBUIÇÃO DE ÁGUA QUENTE, FRIA E REUSO		
1º PAVIMENTO		
ESCALA	1:25	DATA
UNIDADE	METRO	AGO/2018
DESENHO	RENIÉ	CONFIRMAÇÃO
ENG. LEVI		APROVADO
		REVISÃO Nº 01
		REVISÃO Nº 02