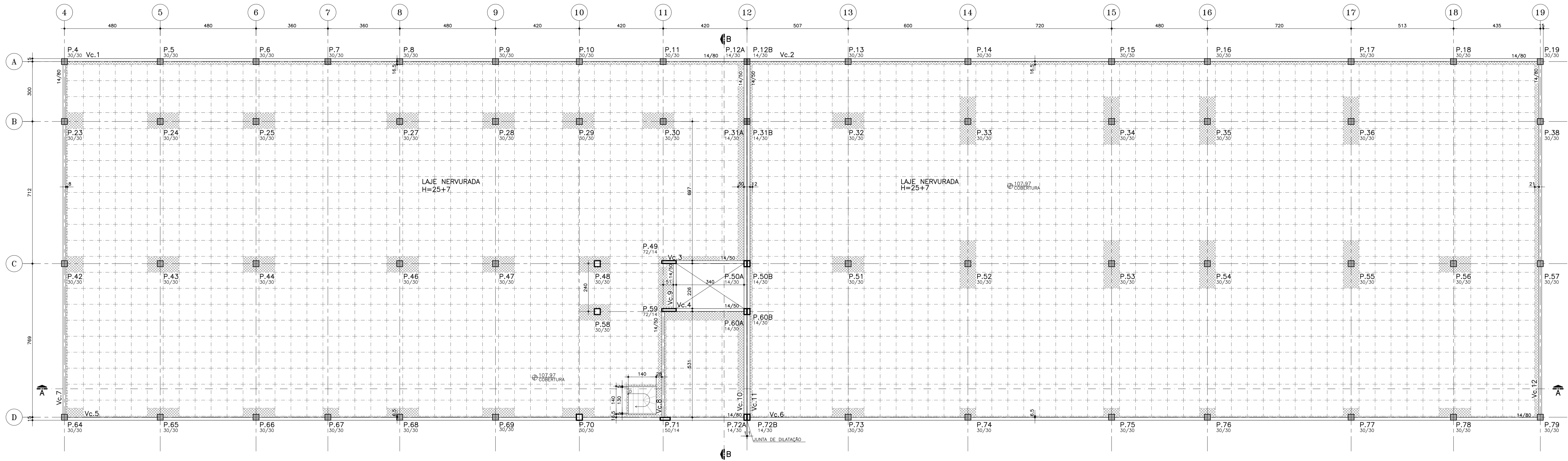


FORMAS DA COBERTURA
ESCALA 1:75



ESPECIFICAÇÕES

- 1 - MATERIAIS:
- AÇO CA-50A
- CONCRETO
- FIBRAS 35 MPa
- LAJES E VIGAS 35 MPa
- SLUMP 9 #2 (CONVENCIONAL)
- SLUMP 10 #2 (BOMBADO)
- RELAÇÃO A/C <math>< 0,50</math>
- ECI = MÓDULO DE ELASTICIDADE

Esq. (MPa)	Eci (GPa)
35	33,1

- 2 - COBRIMENTO (CLASSE DE AGRESSIVIDADE II):
- PLASES: 3,0 cm
- VIGAS: 3,0 cm
- LAJES: 2,5 cm

LEGENDA

- PILAR QUE NASCE
- PILAR QUE CONTINUA
- PILAR QUE MORRE

NOTAS GERAIS

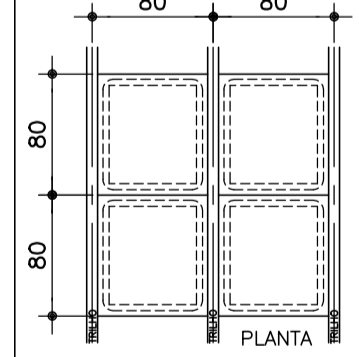
- MEIDAS EM CENTÍMETROS E NÍVEIS EM METROS.
- A EXECUÇÃO DA ESTRUTURA DEVERÁ RESPEITAR A NORMA NBR-14931-2003-EXECUÇÃO DE ESTRUTURAS DE CONCRETO-PROCEDEMENTO.
- EXECUTAR CONTROLE TECNOLÓGICO DO CONCRETO CONFORME NBR 12684 E 12655, EM LABORATÓRIO ESPECIALIZADO.

CARGAS CONSIDERADAS

- ALVENARIA
 - EXTERNA: BLOCO 14 cm (9,0 kN/m²);
 - INTERNA: BLOCO 11 cm (7,0 kN/m²);
- REVESTIMENTO
 - PISO: 1,0 cm (0,8 kN/m²);
 - PARDES: 2,0 cm (0,4 kN/m²);
 - TETO: 1,0 cm (0,2 kN/m²);
 - FACHADAS: 4,0 cm (0,8 kN/m²);
- LAJES
 - LAJES : CARGA PERMANENTE: 2,0 kN/m²
 - LAJES : CARGA ACIDENTAL: 3,0 kN/m²;
 - LAJES COM CARREGAMENTOS DIFERENTES, ESTARÃO INDICADOS EM PLANTA.

DETALHE DAS CUBETAS (BOX80)

LAJE H=32



LEGENDA - LAJE

CUBETA INTERNA (80x80)
1912 UNIDADES

MEM. CUBETA(40x80)
26 UNIDADES

LAJE MACIÇA, H=32cm
102223 UNIDADES H= 76.4m2

CORTE



MÉTODO EXECUTIVO

- MONTAR MOLDES CONFORME PROJETO;
- MONTAR NERVURAS DA LAJE;
- COLAR BARRAS INFERIORES NAS NERVURAS, USANDO ESPACIADORES CONFORME COBRIMENTO;
- POSICIONAR A TELA SOLDADA SOBRE AS CUBETAS COM COBRIMENTO INTERIOR DE 2,5 cm;
- CONCRETAR A LAJE COM USO DE NIVELADOR E NÍVEL LASER;
- A TELA SOLDADA NA REGIÃO DOS CARTÕES TERÁ UM COBRIMENTO SUPERIOR DE 2,5 cm, FICANDO POSICIONADA SOBRE A ARMADURA SUPERIOR;

DESFORMA E REESCORAMENTO

- APÓS 3 DIAS DA CONCRETAGEM, PODERÃO SER RETIRADAS AS LAS ESCORAS EM PLENUMS E PODERÃO SER RETIRADAS TODAS AS CUBETAS;
- APÓS 10 DIAS DA CONCRETAGEM PODERÃO SER RETIRADAS POR LAS ESCORAS, DEIXANDO 1 CM;
- A RETIRADA TOTAL DO ESCORAMENTO PODERÁ SER FEITA APÓS 28 DIAS.

OBS: INSCRIR LOGOTIPO / DADOS DA CONTRATADA

ANÁLISE DE PROJETO: LIBERADO LIBERADO COM RESTRIÇÃO NÃO LIBERADO

PROJETO RECEBIDO EM: _____

PROJETO APROVADO EM: _____

RESPONSÁVEL TÉCNICO: _____

DD EMISSÃO INICIAL	C.S.	18.11.21
REVISÃO	RESPONSÁVEL	DATA

GOVERNO DO ESTADO DE SÃO PAULO | Secretaria de Estado da Saúde

HOSPITAL REGIONAL DE CRUZEIRO

BLOCO 2 - FORMAS DA COBERTURA

PROJETO EXECUTIVO

013

18/11/2021

PROJETO EXECUTIVO - BLOCO 2.dwg

Elab. EML&G, CHINOTTI

PENAS
N - Esp. Cor
1 - 0,10
2 - 0,20
3 - 0,30
4 - 0,40
5 - 0,50
6 - 0,60
7 - 0,70
8 - 0,80
9 - 0,90
10 - 1,00
11 - 1,10

OUTRAS 0,15