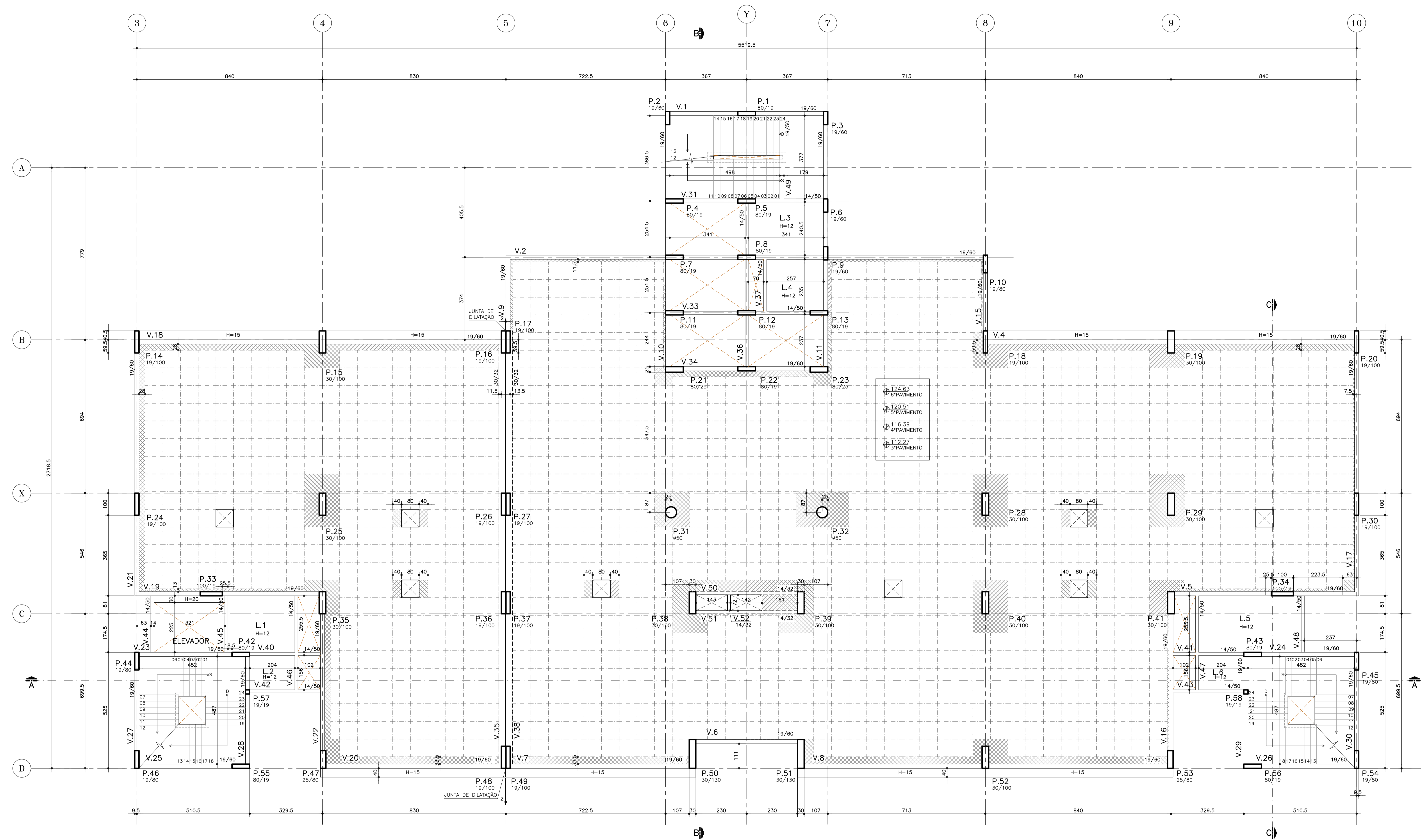
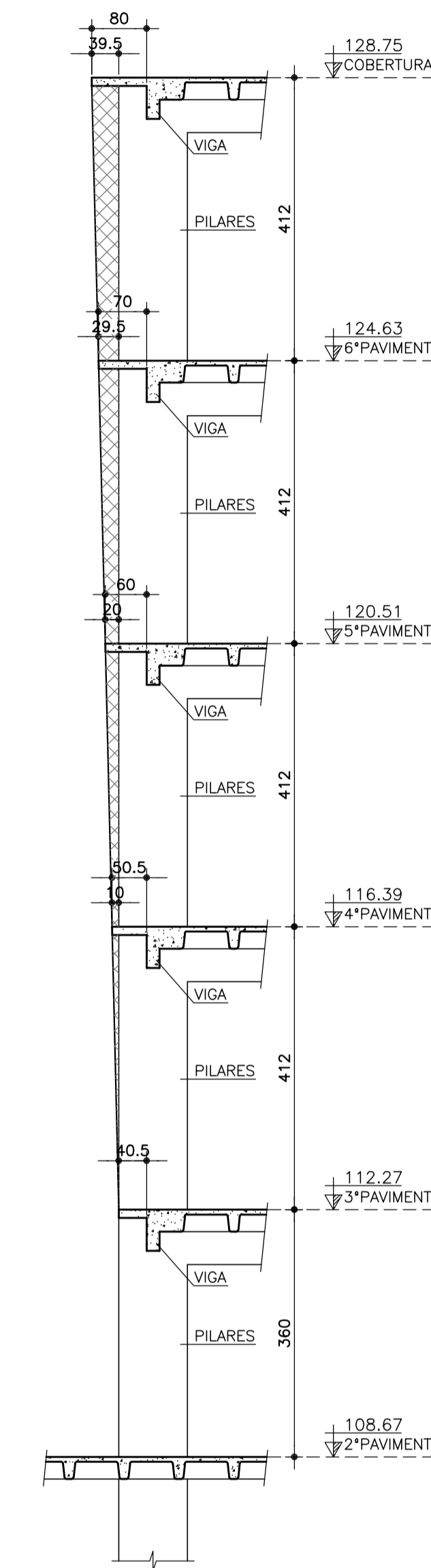


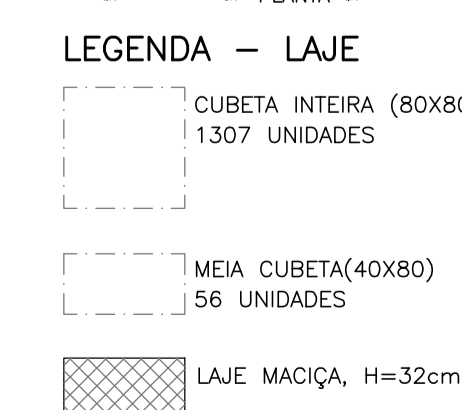
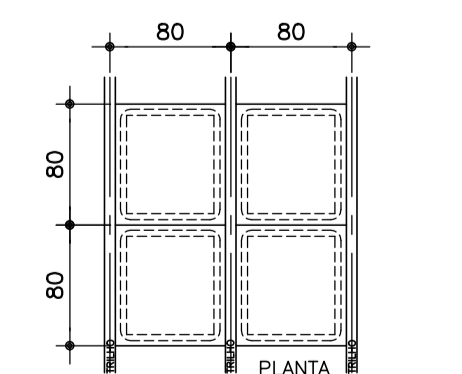
FORMAS DO PAVIMENTO TIPO



TRECHO DO CORTE C-C
DETALHE DO COMPLEMENTO DOS PILARES
P.14-P.15-P.16-P.19-P.20



DETALHE DAS CUBETAS (80x80)
LAJE H=32cm



LEGENDA - LAJE

- CUBETA INTERNA (80x80) 1307 UNIDADES
- MEIA CUBETA (40x80) 56 UNIDADES
- LAJE MADIÇA, H=32cm

METODO EXECUTIVO

- 1 - MONTAR MOLDES CONFORME PROJETO;
- 2 - MONTAR FERROVIAS DA LAJE;
- 3 - SECIONAR BARRAS INFERIORES DAS FERROVIAS, USANDO ESPACADORES CONFORME COBRIMENTO;
- 4 - POSICIONAR A TELA SOLDADA SOBRE AS CUBETAS COM COBRIMENTO INFERIOR DE 2,5 cm;
- 5 - CONCRETAR A LAJE COM USO DE VIBRADOR E NIVEL LASER;
- 6 - A TELA SOLDADA NA REGIÃO DOS CAMIÕES TERÁ UM COBRIMENTO SUPERIOR DE 2,5 cm, FIXAÇÃO POSICIONADA SOBRE A ARMADURA SUPERIOR.

DESFÓRMA E REESCORAMENTO

- 1 - APÓS 3 DIAS DA CONCRETAGEM, PODERÃO SER RETIRADAS SÓT DAS ESCORAS EM FILTROS E PODERÃO SER RETIRADAS TODAS AS CUBETAS;
- 2 - APÓS 10 DIAS DA CONCRETAGEM PODERÃO SER RETIRADAS TAMBÉM DAS ESCORAS, DESANDANDO EM 4;
- 3 - A RETIRADA TOTAL DO ESCORAMENTO PODERÁ SER FEITA APÓS 28 DIAS.

ESPECIFICAÇÕES

- 1 - MATERIAIS:
 - AÇO CA-50A
 - CONCRETO
 - PILARES: 35 MPa
 - LAJES E VIGAS: 35 MPa
 - SILLUP 5 #2 (CONVENCIONAL)
 - SILLUP 10 #1 (BOMBADO)
 - RELAÇÃO A/C <0,50
 - FcI = MÓDULO DE ELASTICIDADE
- 2 - COBRIMENTO (CLASSE DE ADESSIVIDADE II):
 - PILARES: 3,0 cm
 - VIGAS: 3,0 cm
 - LAJES: 2,5 cm

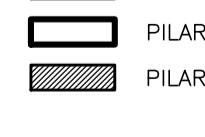
NOTAS GERAIS

- 1 - MEDIDAS EM CENTÍMETROS E NÍVEIS EM METROS;
- 2 - A EXECUÇÃO DA ESTRUTURA DEVERÁ RESPEITAR A NORMA NBR-14931:2003-EXECUÇÃO DE ESTRUTURAS DE CONCRETO-PROCEDEMENTO;
- 3 - EXECUTAR CONTROLE TECNOLÓGICO DO CONCRETO CONFORME NBR 12854 E 12855, EM LABORATÓRIO ESPECIALIZADO.

CARGAS CONSIDERADAS

- 1 - ALVENARIA:
 - EXTERNA: BLOCO 19 cm (8,0 kN/m²);
 - INTERNA: BLOCO 19 cm (7,5 kN/m²);
 - INTERNA: BLOCO 14 cm (7,0 kN/m²);
- 2 - REVESTIMENTO:
 - PISOS: 1,40 cm (0,8 kN/m²);
 - PAREDES: 2,0 cm (0,4 kN/m²);
 - FACHOS: 4,0 cm (0,8 kN/m²);
 - TETO: 1,0 cm (0,2 kN/m²);
- 3 - LAJES:
 - LAJES - CARGA PERMANENTE: 3,0 kN/m²;
 - LAJES - CARGA ACIDENTAL: 3,0 kN/m²;
 - LAJES COM CARREGAMENTO DIFERENTES, ESTANDO INDICADAS EM PLANTA.

LEGENDA



DOCUMENTOS DE REFERÊNCIA

- 1 - ARQUITETURA
- 2 - SISTEMAS PREDIAIS

DBS: _____

INSERIR LOGOTIPO / DADOS DA CONTRATADA

ANEXO DE PROJETO: _____

PROJETO RECEBIDO EM: _____

LIBERADO: LIBERADO COM RESTRIÇÃO: NÃO LIBERADO:

RESPONSÁVEL TÉCNICO: _____

GOVERNO DO ESTADO
SÃO PAULO

Secretaria de Estado da Saúde

HOSPITAL REGIONAL DE CRUZEIRO

RUBRICA DEFINITIVA METRALHA PAREDES - S/A - CRUZEIRO - SP

BLOCO 1 - FORMAS DOS PAVIMENTOS TIPO

PROJETO EXECUTIVO

007

18/11/21

RESPONSÁVEL DATA

Dr. Edson Cavalcanti de Aguiar, nº188, 1º andar
Rua Paulista - SP - CEP: 04001-000
Tel: (11) 3066 8420 Fax: (11) 3066 8420

Eng.º PAULO KITAHARA
Eng.º CAMILO CHINGUTTE

- NOTAS
- 1 - CONFERIR MEDIDAS NO LOCAL.
 - 2 - MEDIDAS EM METROS, EXCETO ONDE INDICADO.
 - 3 -
 - 4 -
 - 5 -
 - 6 -
 - 7 -
 - 8 -
 - 9 -
 - 10 -
 - 11 -