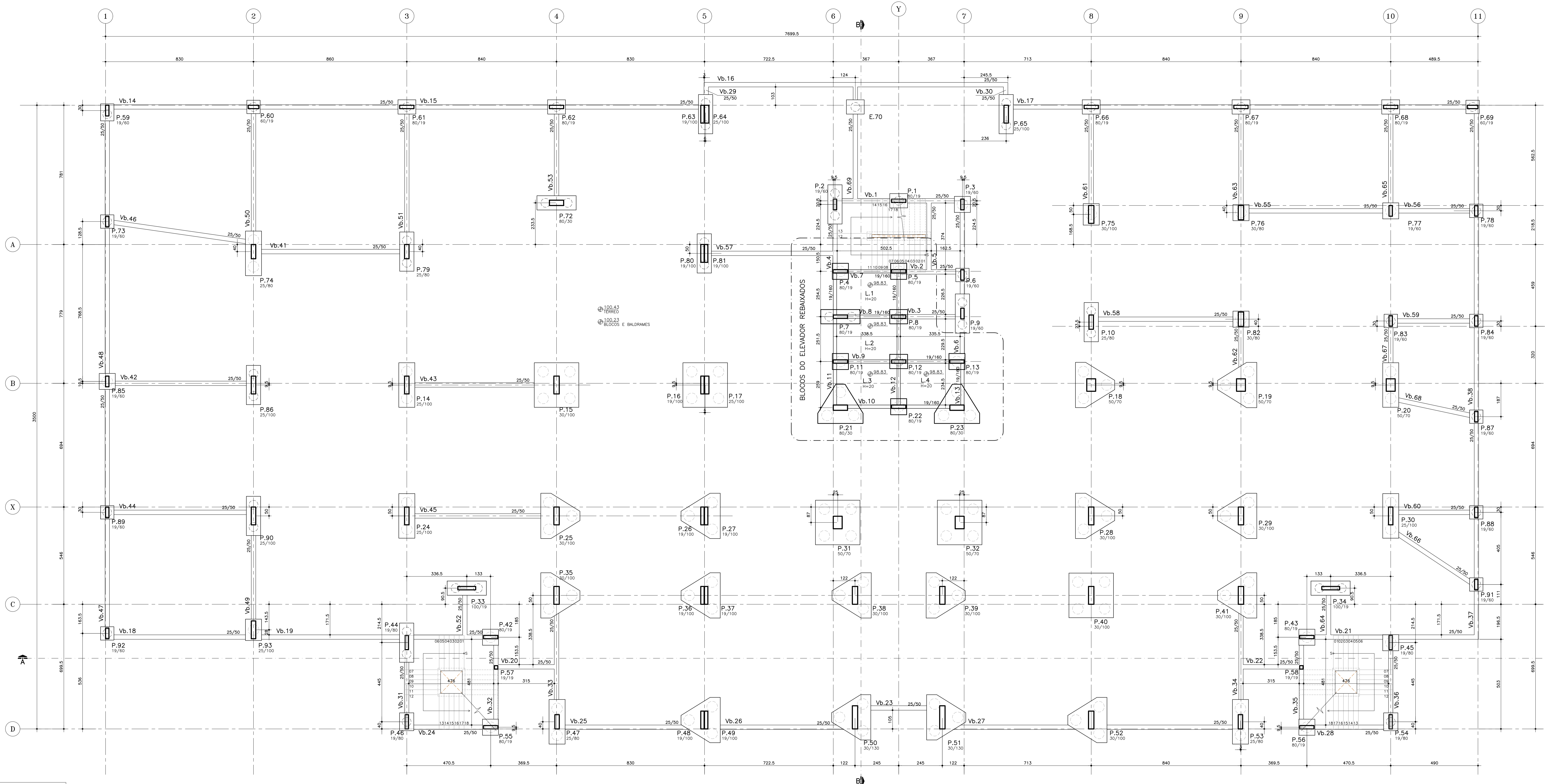


FORMAS DOS BALDRAMES



ESPECIFICAÇÕES

1 - MATERIAIS:
 - AÇO CA-50A
 - CONCRETO
 - BALDRAMES E BLOCOS: 35 MPa
 - SLUMP # 22 (CONVENIONAL)
 - SLUMP # 22 (BOMBADO)
 - RELUÇÃO A/C < 0,56
 - Eci = MÓDULO DE ELASTICIDADE

fck (MPa)	Eci (GPa)
35	33.1

2 - COBRIMENTO (CLASSE DE AGRESSIVIDADE II):
 - BLOCOS: 4,0 cm

QUANTITATIVOS

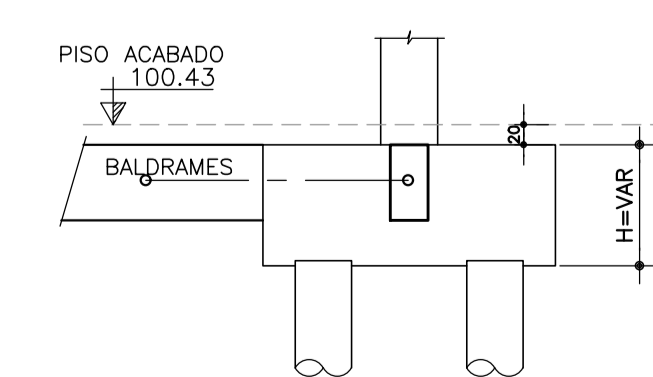
	FORMAS	CONCRETO
BLOCOS	470 (m ²)	155 (m ³)
BALDRAMES	460 (m ²)	55 (m ³)

NOTAS GERAIS

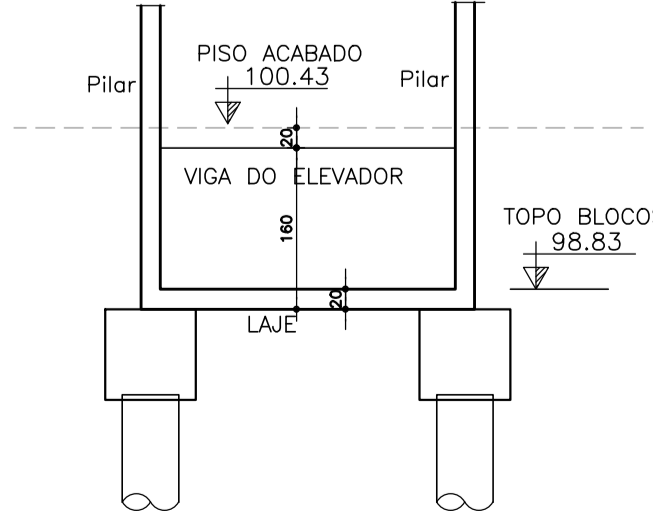
- 1 - MEDIDAS EM CENTÍMETROS E NÍVEIS EM METROS;
- 2 - NIVELAR E COMPACTAR A BASE DOS BALDRAMES;
- 3 - ANTES DA CONCRETAGEM COLOCAR 5 cm DE BRITA 2 NA BASE;
- 4 - OS ARRANQUES DEVERÃO SER CONCRETADOS JUNTO COM OS BLOCOS;
- 5 - É OBRIGATORIA A UTILIZAÇÃO DO VIBRADOR;
- 6 - FAZER IMPERMEABILIZAÇÃO NOS BLOCOS COM ARGAMASSA TIPO VEDNOT OU EQUIV. EM 2 DEMÃO;
- 7 - A EXECUÇÃO DA ESTRUTURA DEVERÁ RESPEITAR A NORMA NBR-14931:2003 - EXECUÇÃO DE ESTRUTURAS DE CONCRETO - PROCEDIMENTO; COM ARMAÇA TIPO VEDNOT OU EQUIV. EM 2 DEMÃO;
- 8 - EXECUTAR CONTROLE TECNOLÓGICO DO CONCRETO CONFORME NBR 12654 E 12655 EM LABORATÓRIO ESPECIALIZADO.

AO 1188x841
 1 - Esc. Gr.
 2 - Esc. Gr.
 3 - Esc. Gr.
 4 - Esc. Gr.
 5 - Esc. Gr.
 6 - Esc. Gr.
 7 - Esc. Gr.
 8 - Esc. Gr.
 9 - Esc. Gr.
 10 - Esc. Gr.
 11 - Esc. Gr.

DETALHE TÍPICO DOS BLOCOS VISTA



CORTE DO POÇO DO ELEVADOR



OBS: INSERIR LOGOTIPO / DADOS DA CONTRATADA	ANEXO DE PROJETO	PROJETO REVISADO EM
	<input type="checkbox"/> LIBERADO	PROJETO APROVADO EM
	<input type="checkbox"/> LIBERADO COM RESTRIÇÃO	
	<input type="checkbox"/> NÃO LIBERADO	RESPONSÁVEL TÉCNICO
00 EMISSÃO INICIAL		C.S. 18/11/21
REV. DESCRIÇÃO		RESPONSÁVEL DATA

GOVERNO DO ESTADO DE SÃO PAULO **Secretaria de Estado da Saúde**

HOSPITAL REGIONAL DE CRUZEIRO
 RUA CARLOS DE CARVALHO, 150 - CRUZEIRO - SP

GRUPO TÉCNICO DE EDIFICAÇÕES

PROJETO EXECUTIVO

004

Dr. Edson Cavalcanti de Aguiar, 1º.º Titular
 São Paulo - SP - Tel: (011) 3066-8400
 Tel: (11) 3066-8400 Fax: (11) 3066-8482

Eng. YUKIO KITAHARA
 Eng. CARLOS CHENEGUETTE