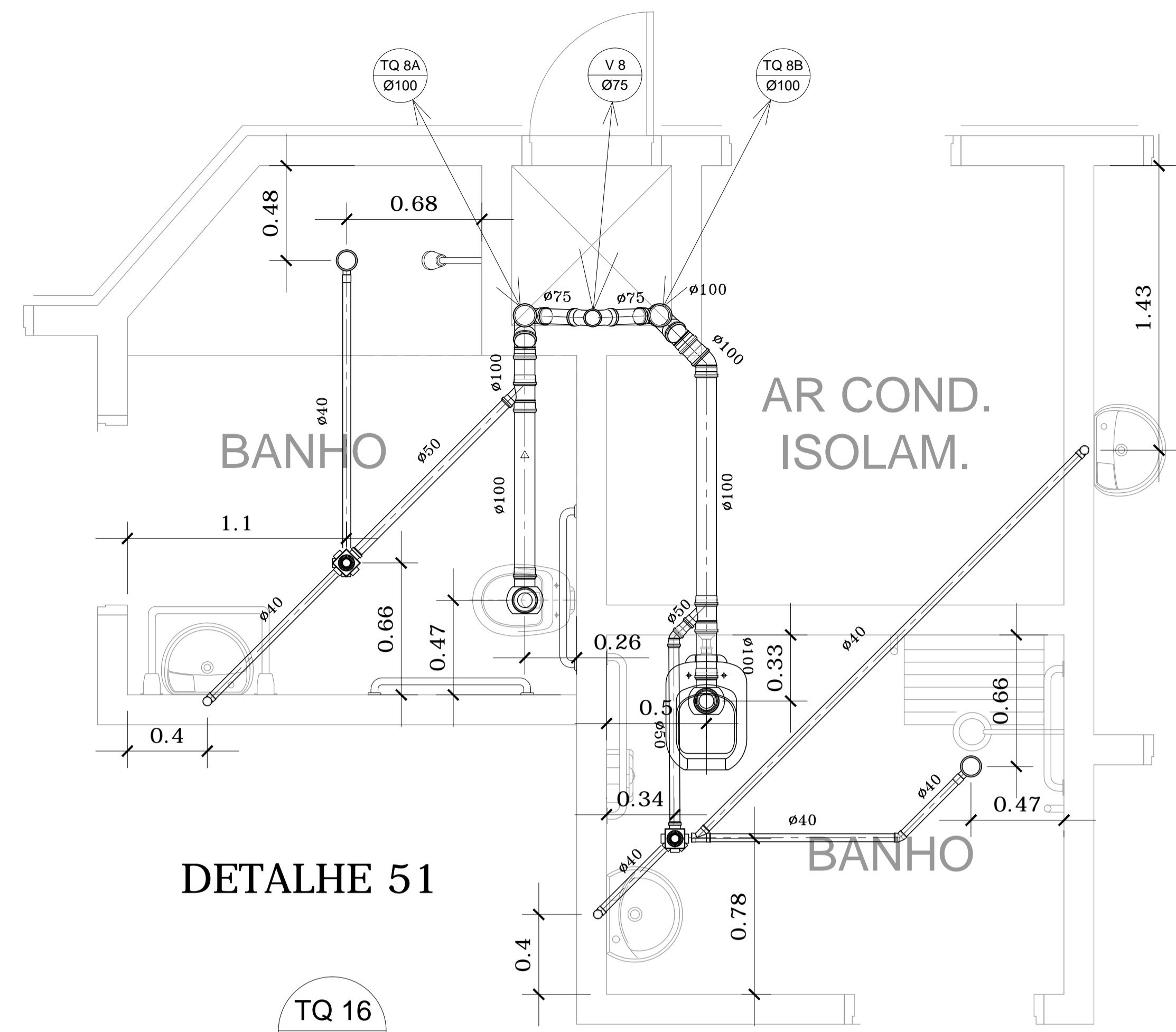
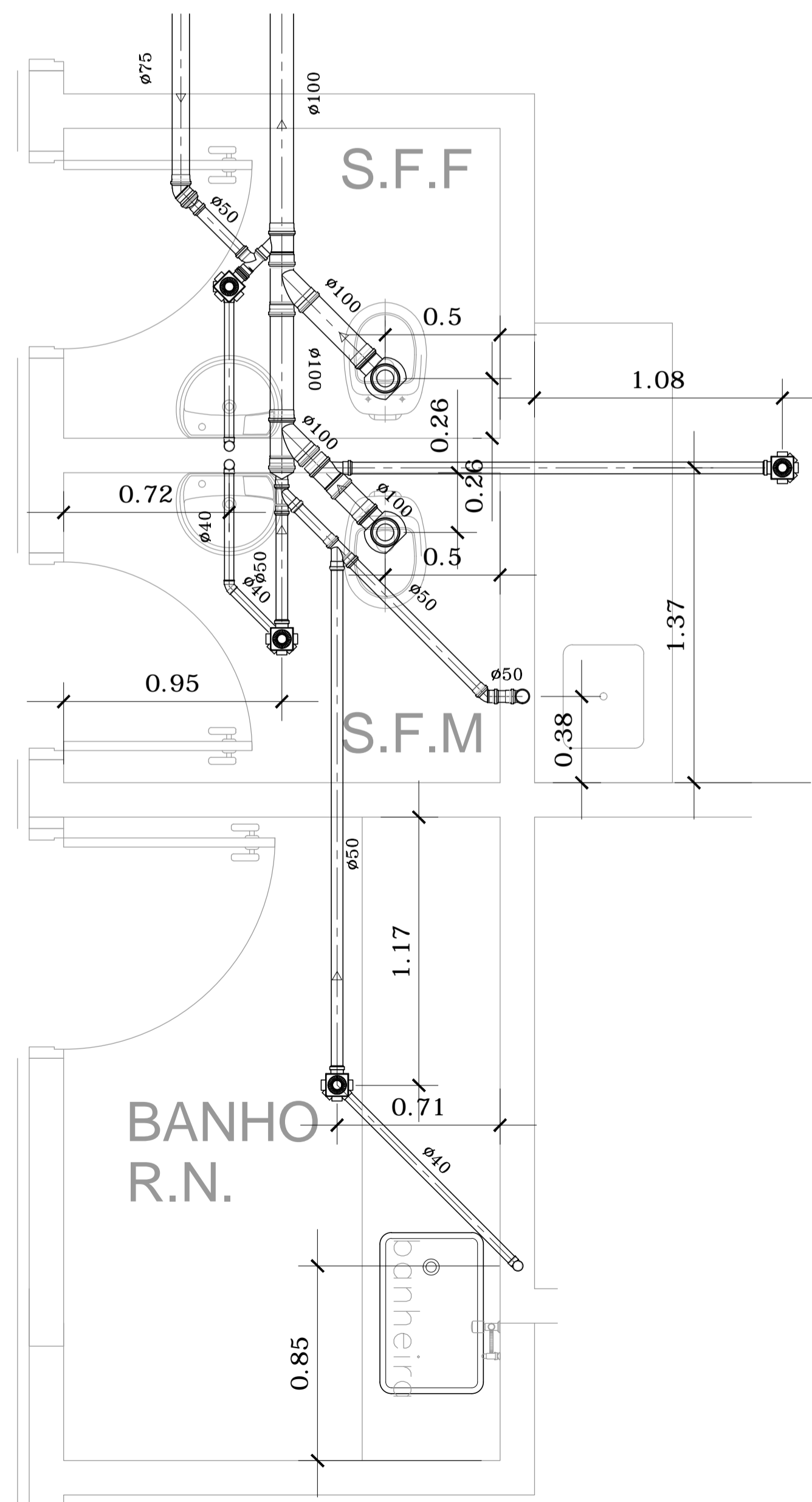


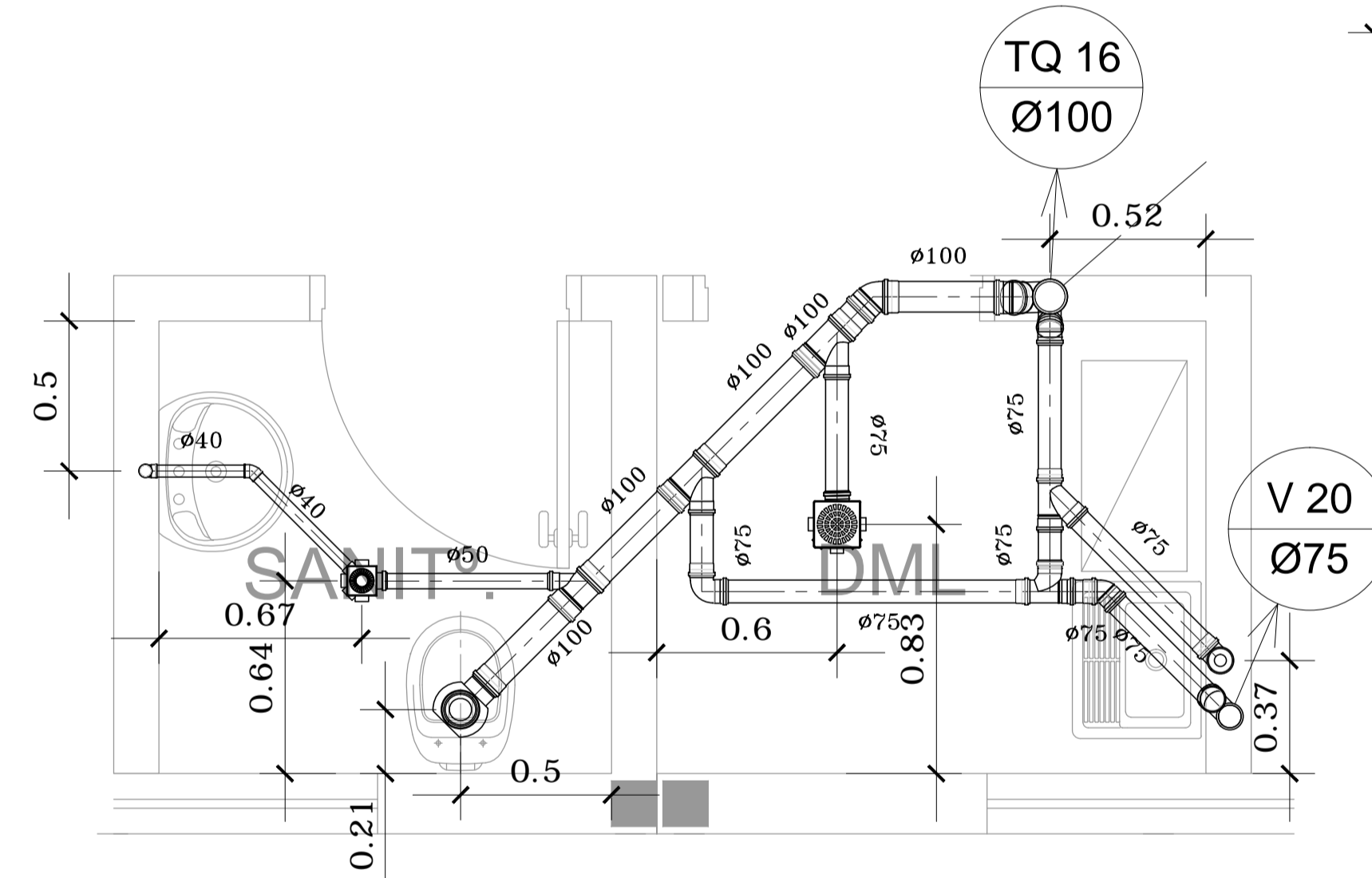
DETALHE 49



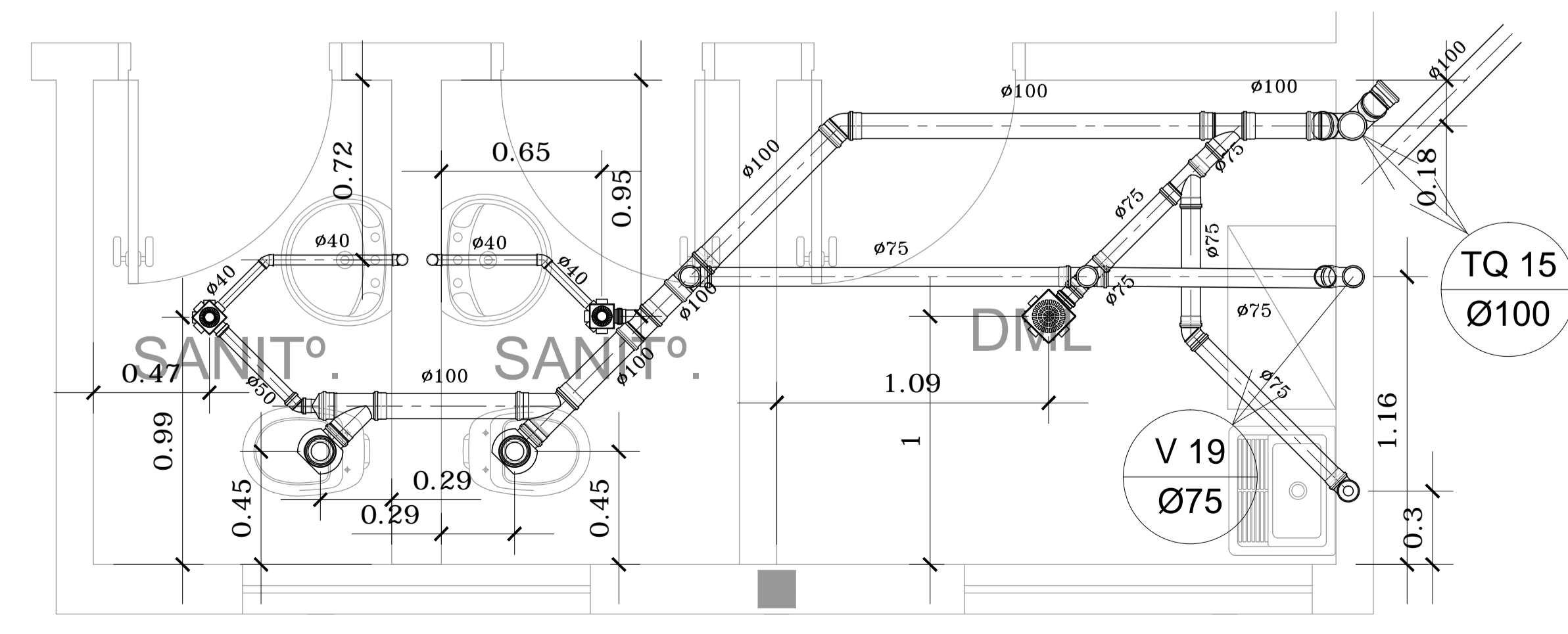
DETALHE 51



DETALHE 50



DETALHE 43C



DETALHE 43E

NOTAS

1. CONFERIR MEDIDAS NO LOCAL
- 2.
- 3.
- 4.
- 5.
- 6.

AS BIULT		
1		
0 EMISSÃO INICIAL		DEZ/17
REV. DESCRIÇÃO	RESPONSÁVEL	DATA

PROJ. DE HIDRÁULICA

conservação:	projeto:
RESPONSÁVEL	CREA
RESPONSÁVEL	CREA

Secretaria de Estado da Saúde

GOVERNO DO ESTADO SAO PAULO

UNIDADE: HOSPITAL REGIONAL DR. LEOPOLDO BEVILACQUA
 END: RUA DOS EXPEDICIONÁRIOS, 140 - PARIQUERA-AÇU - SP
 REFERENCIAL: HOSPITAL
 DETALHES DE ESGOTO 43C, 43E, 49, 50, 51

PROJETO DE HIDRÁULICA

COORDENADOR DE SERVIÇO: H-040
 ARQUITETA: HRLB-HID-HOSP-EX-025
 ARQUITETA: M. CRISTINA GOMES JOTTEN

Av. Dr. Enéas Carvalho de Aquino, nº188, 3º andar
 São Paulo-SP Cep 05403-000
 Tel. (11)3066-8420 Fax (11)3066-8482

ARGUMENTOS: HRLB-HID-HOSP-EX-025
 DATA: DEZ/17