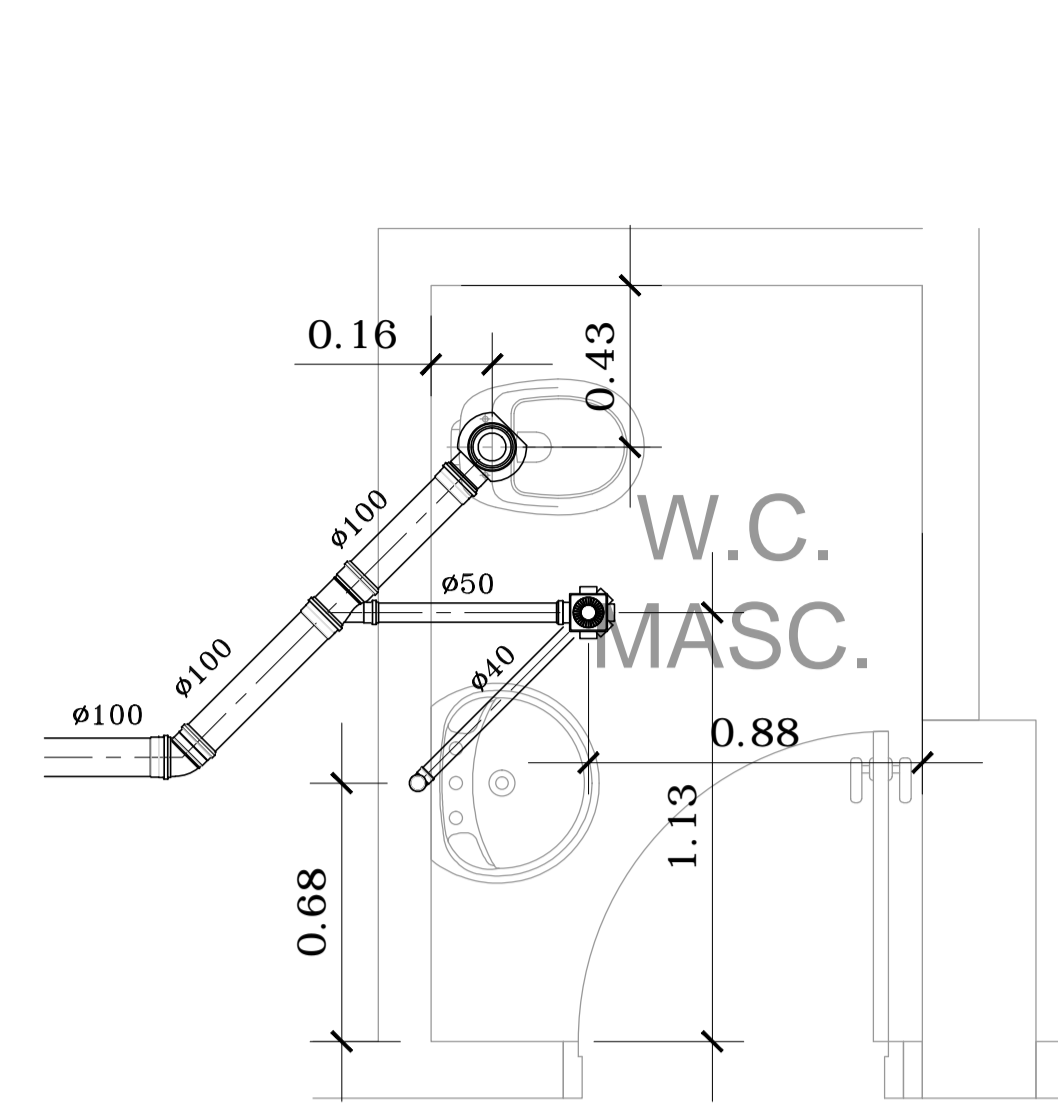
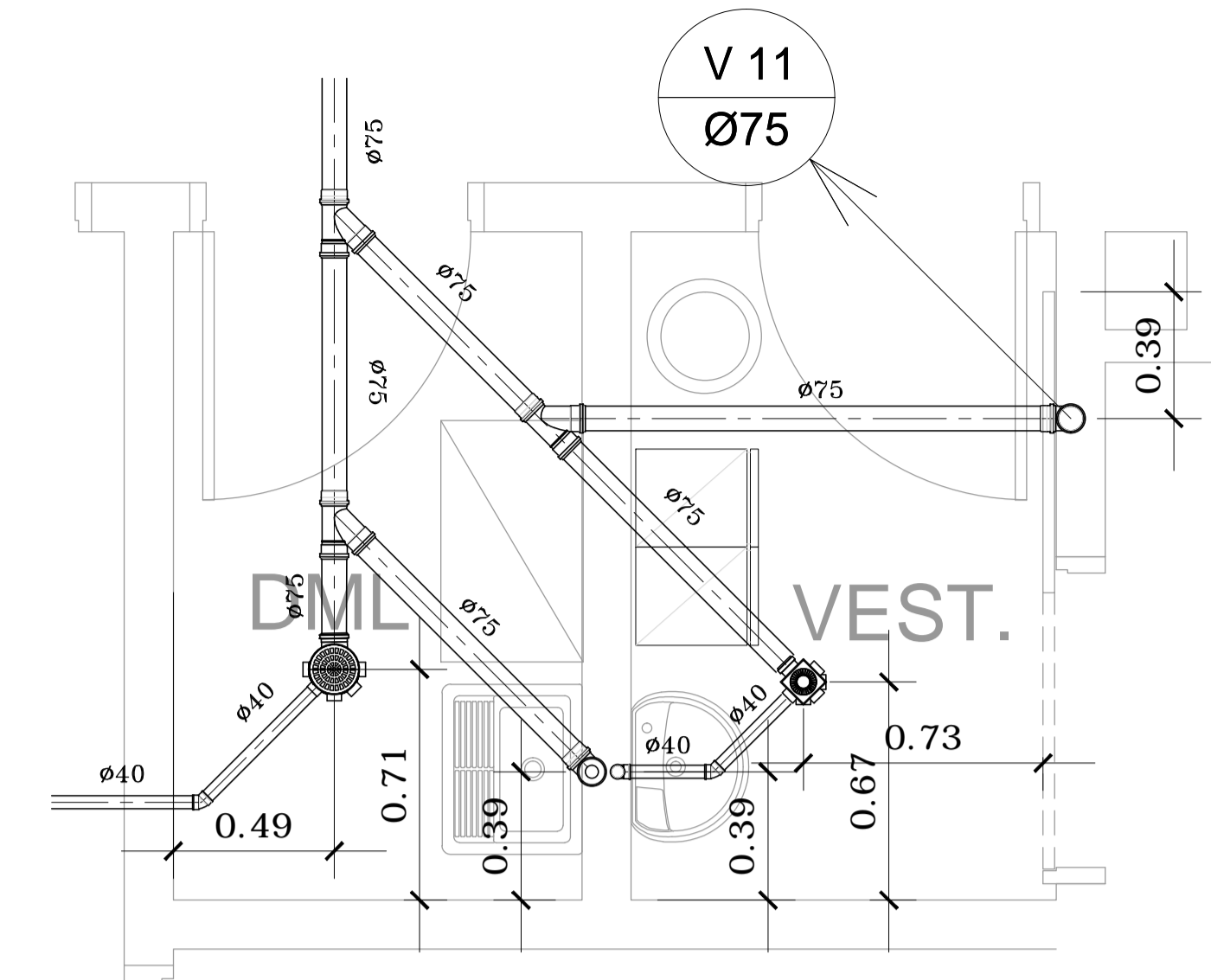


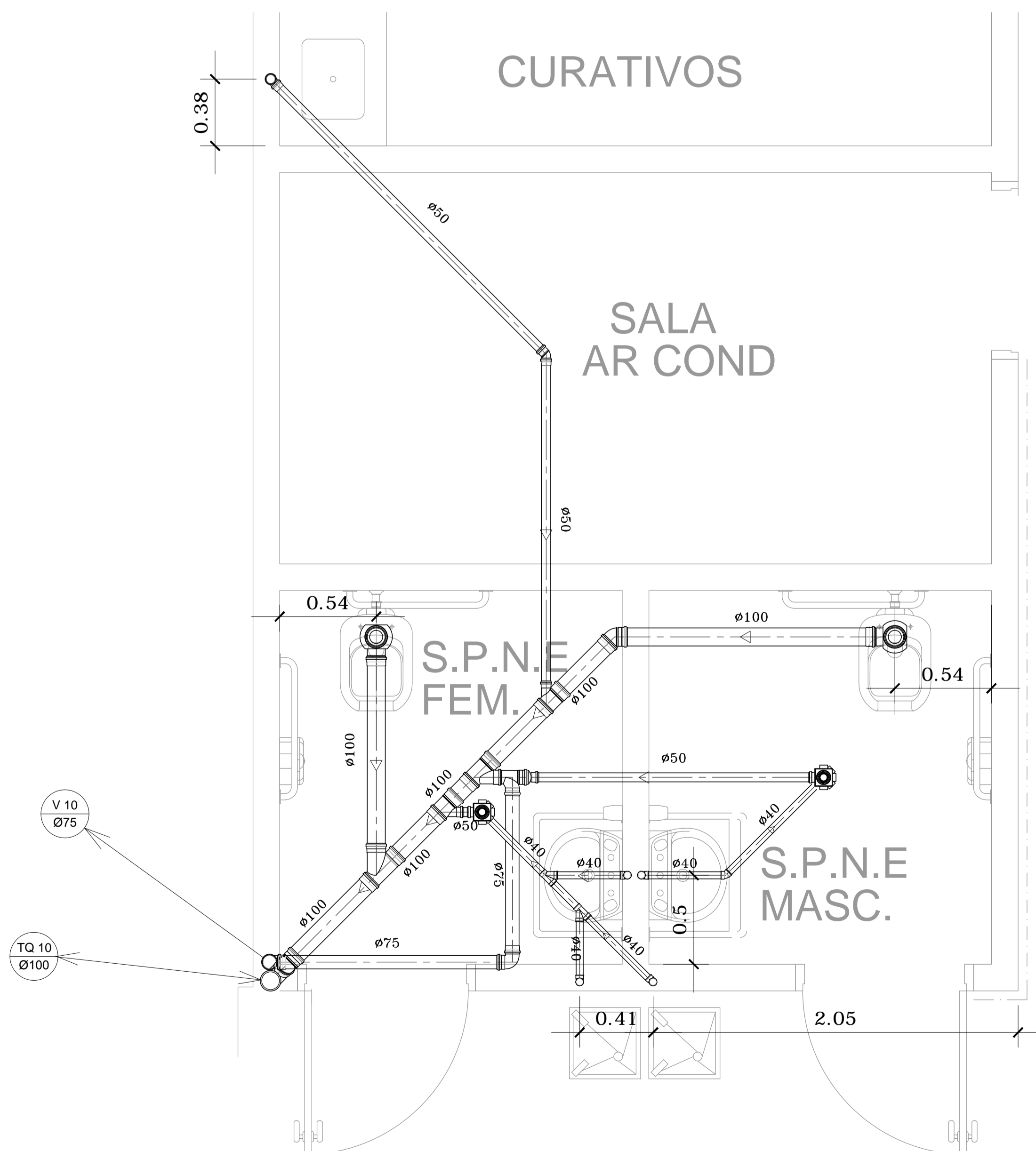
DETALHE 48



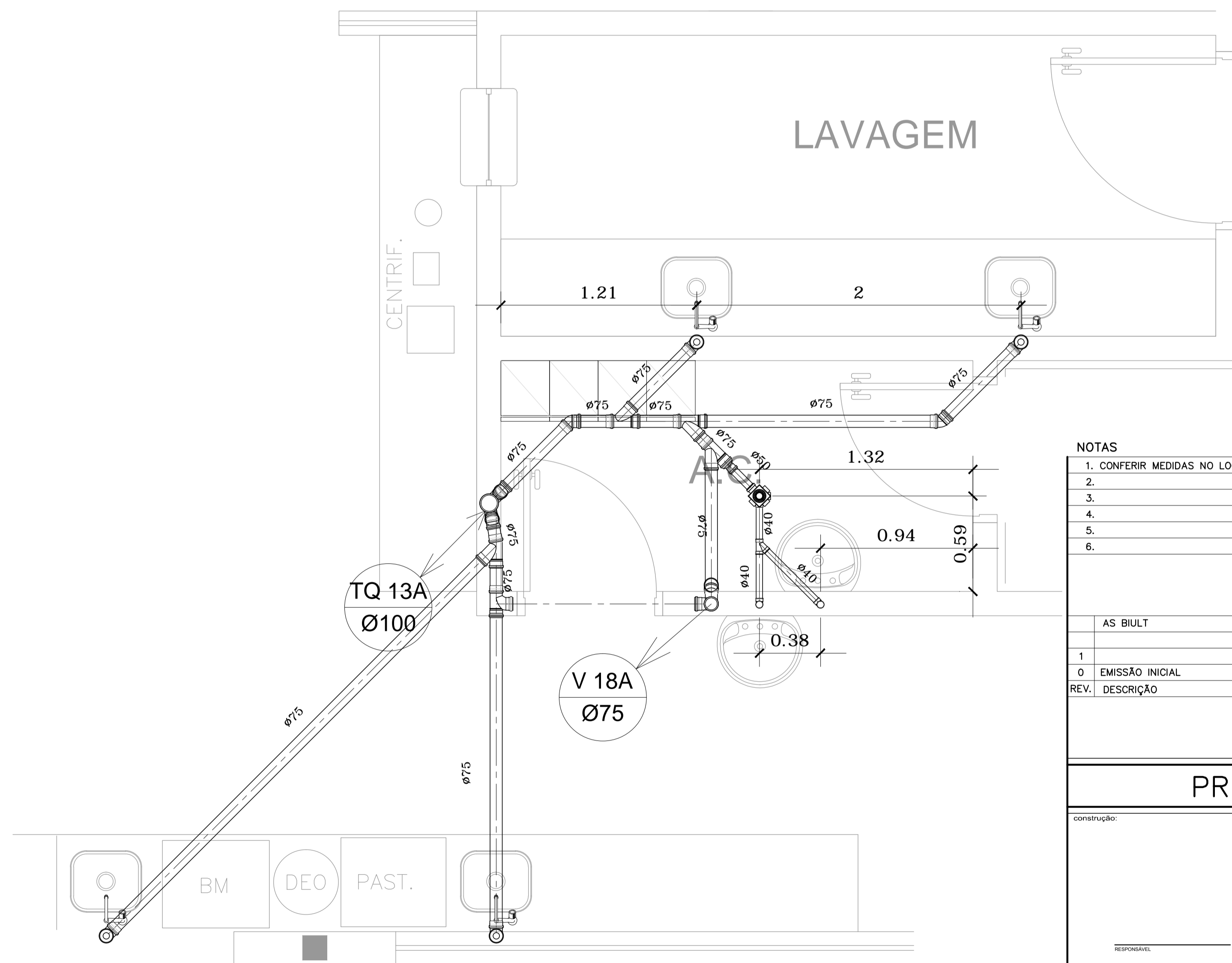
DETALHE 39B



DETALHE 39C



DETALHE 47



DETALHE 43A

NOTAS

1. CONFERIR MEDIDAS NO LOCAL
- 2.
- 3.
- 4.
- 5.
- 6.

AS BIULT		
1		
0 EMISSÃO INICIAL		DEZ/17
REV. DESCRIÇÃO	RESPONSÁVEL	DATA

PROJ. DE HIDRÁULICA

construção:	projeto:
RESPONSÁVEL	CREA
RESPONSÁVEL	CREA

Secretaria de Estado da Saúde

GOVERNO DO ESTADO SAO PAULO

UNIDADE: HOSPITAL REGIONAL DR. LEOPOLDO BEVILACQUA
 END: RUA DOS EXPEDICIONÁRIOS, 140 - PARIQUERA-AÇU - SP
 REFERÊNCIA: HOSPITAL
 DETALHES DE ESGOTO 39B, 39C, 43A, 47, 48

PROJETO DE HIDRÁULICA

H-040 HID-24

Av. Dr. Enéas Carvalho de Aguiar, nº188, 3º andar
 São Paulo-SP Cep 05403-000
 Tel: (11)3066-8420 Fax: (11)3066-8482

DIRETOR DO S.T.E. SUPERVISOR DE PROJETOS
 Arq. ADHEMAR DIZIOLI FERNANDES Arq. M. CRISTINA GOMES JOTTEN
 TÉCNICO DE PROJETOS Arq. CÂMLIO CHINGOTTE