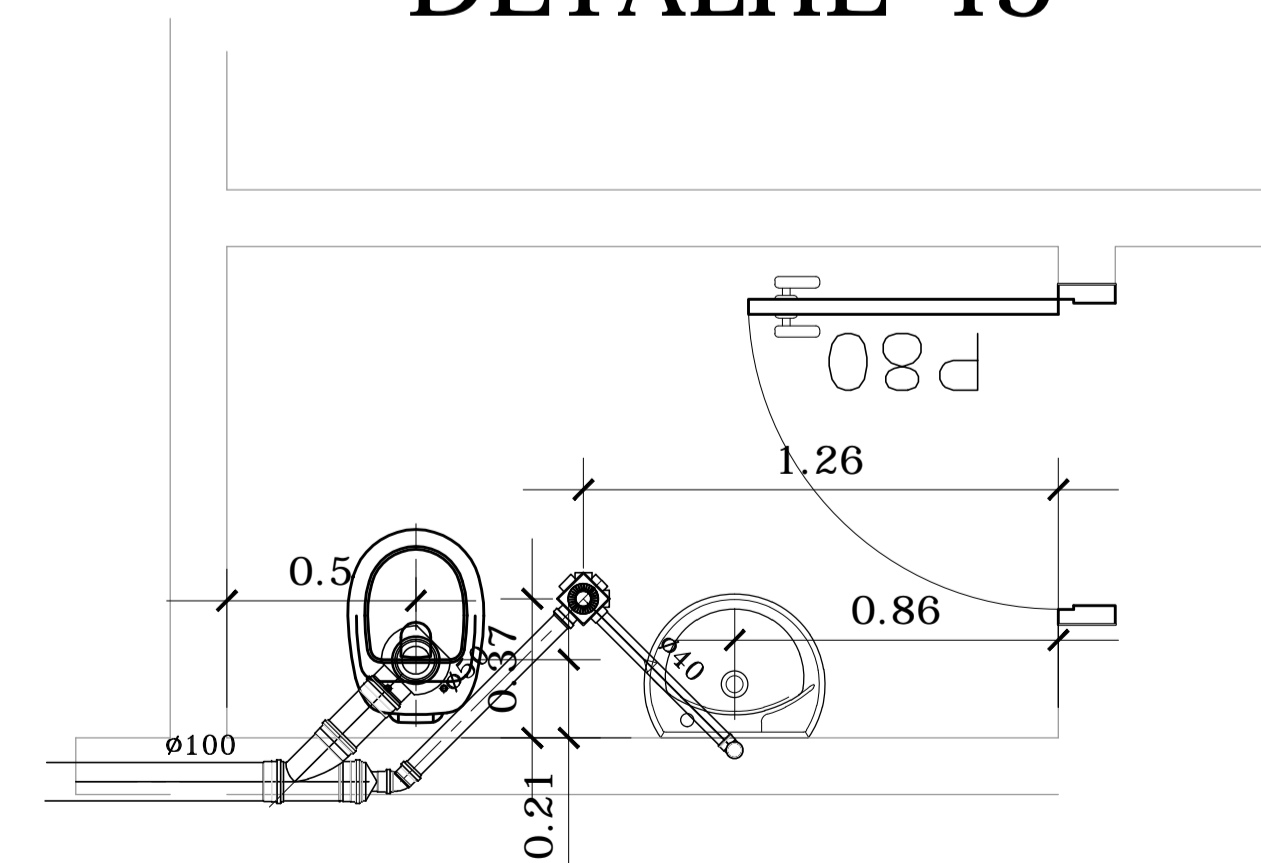
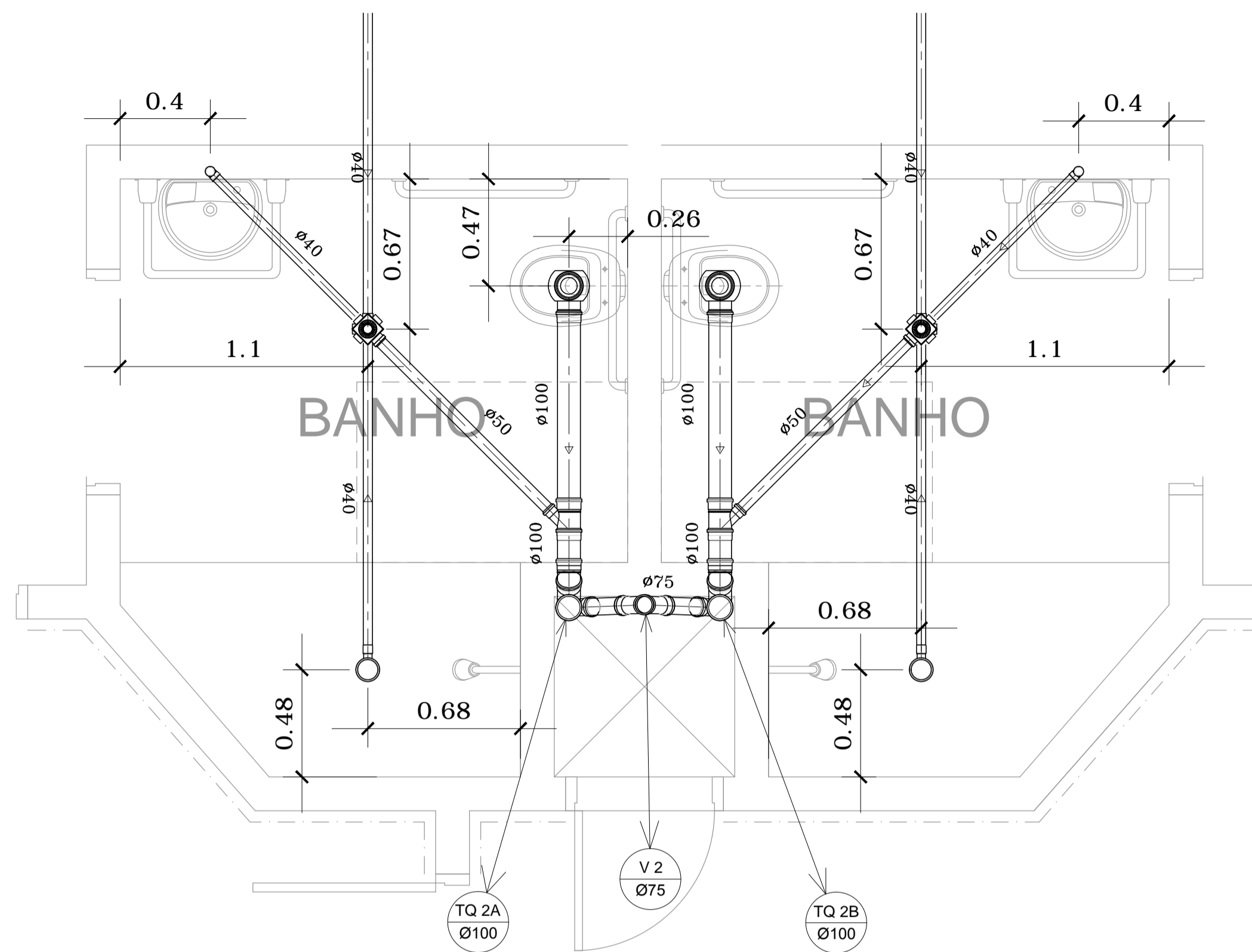


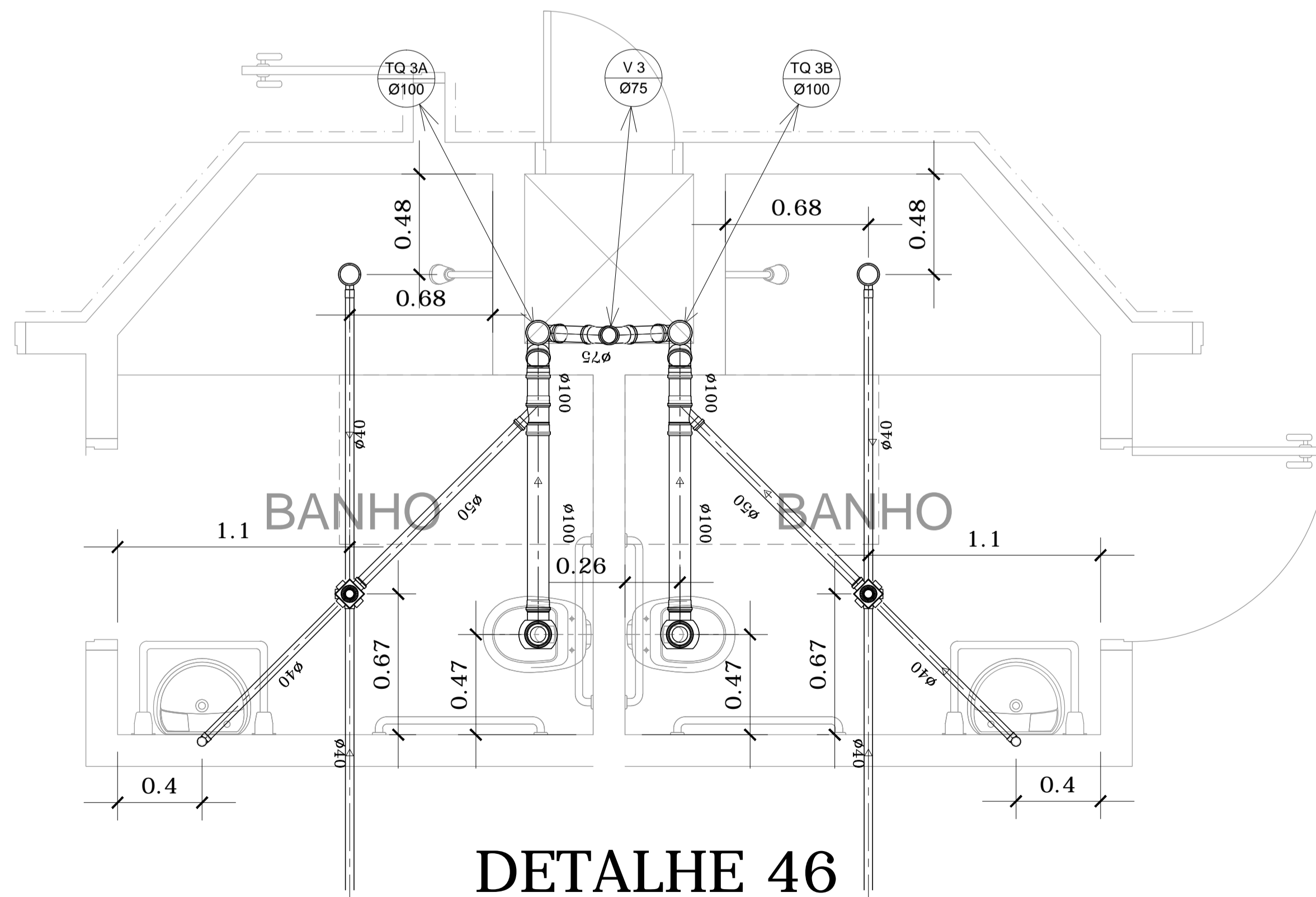
DETALHE 45



DETALHE 44A



DETALHE 44



DETALHE 46

NOTAS

1. CONFERIR MEDIDAS NO LOCAL
- 2.
- 3.
- 4.
- 5.
- 6.

AS BIULT			
1	0 EMISSÃO INICIAL		DEZ/17
REV.	DESCRIÇÃO	RESPONSÁVEL	DATA

PROJ. DE HIDRÁULICA

constituição:		projeto:	
RESPONSÁVEL	CREA	RESPONSÁVEL	CREA

Secretaria de Estado da Saúde

GOVERNO DO ESTADO SAO PAULO

UNIDADE: HOSPITAL REGIONAL DR. LEOPOLDO BEVILACQUA
 ENDEREÇO: RUA DOS EXPEDICIONÁRIOS, 140 - PARIQUERA-AÇU - SP
 REFERÊNCIA: HOSPITAL
 DETALHES DE ESGOTO 44, 45, 46

PROJETO DE HIDRÁULICA

H-040 HID-23

ÁREA: 1:20 DATA: DEZ/17

ARQUIVO: HRLB-HID-HOSP-EX-023

PROJETO DE HIDRÁULICA

Arq. ADHEMAR DIZIOLI FERNANDES Arq. M. CRISTINA GOMES JOTTEN

Arq. CÂMLIO CHINGOTTE