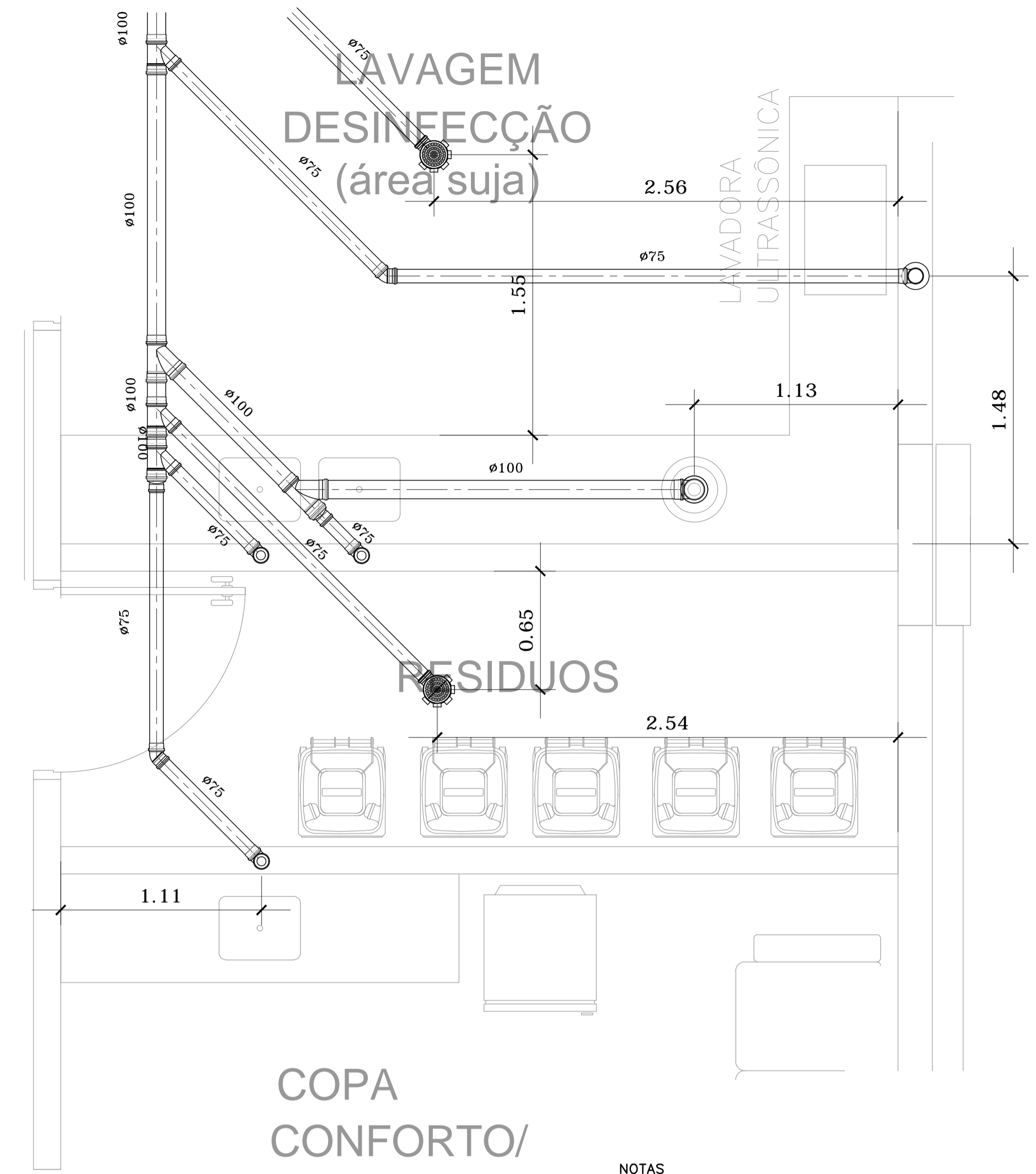
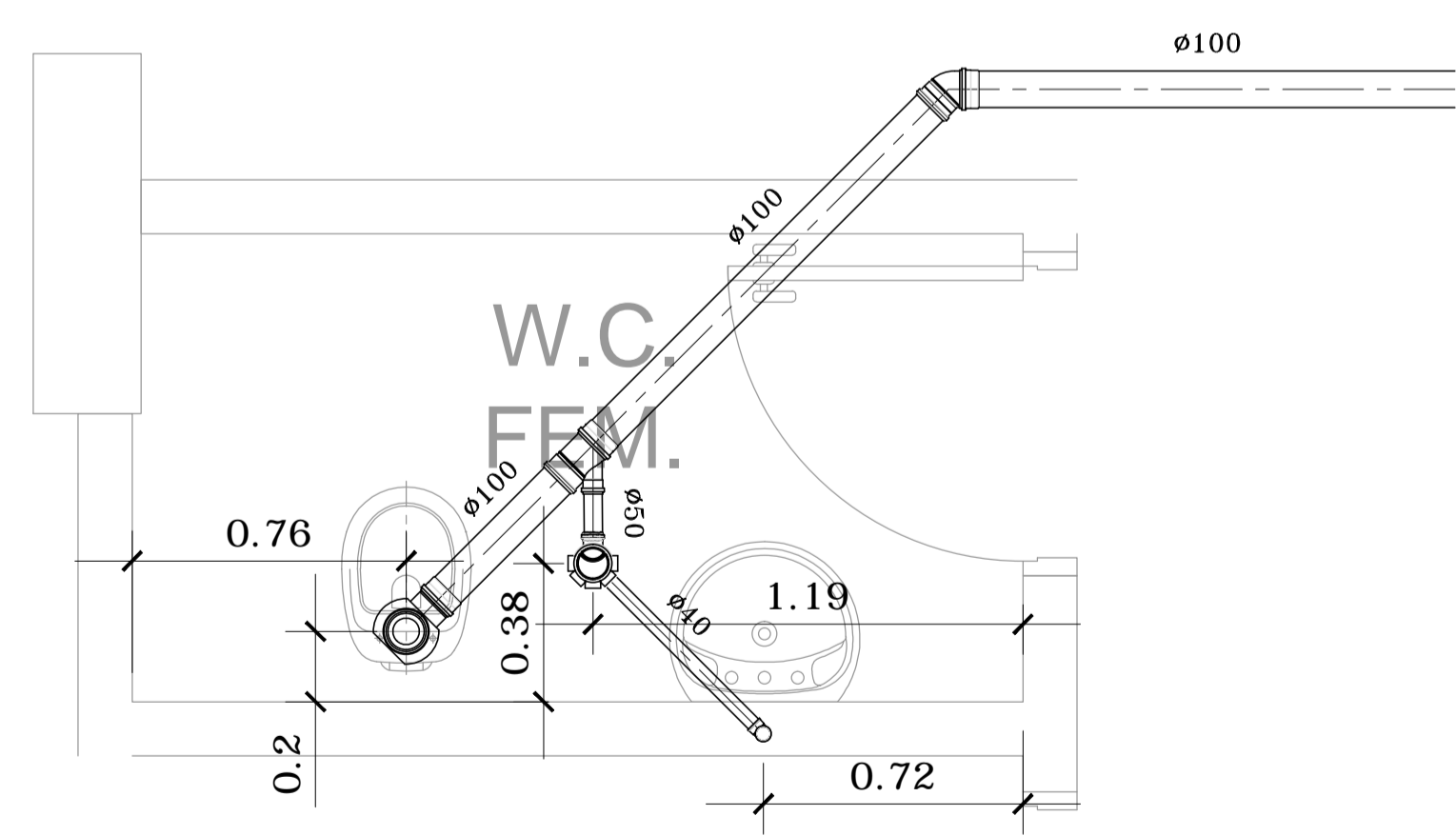


DETALHE 42



COPA CONFORTO/
DETALHE 43



DETALHE 39A

NOTAS

1. CONFERIR MEDIDAS NO LOCAL
- 2.
- 3.
- 4.
- 5.
- 6.

AS BIULT			
1	0 EMISSÃO INICIAL		DEZ/17
REV.	DESCRIÇÃO	RESPONSÁVEL	DATA

PROJ. DE HIDRÁULICA

CONSTRUIDOR:	PROJETO:
RESPONSÁVEL:	CREA:
RESPONSÁVEL:	CREA:

Secretaria de Estado da Saúde

GOVERNO DO ESTADO SAO PAULO

UNIDADE: HOSPITAL REGIONAL DR. LEOPOLDO BEVILACQUA
 ENDEREÇO: RUA DOS EXPEDICIONÁRIOS, 140 - PARIQUERA-AÇU - SP
 REFERÊNCIA: HOSPITAL
 DETALHES DE ESGOTO 39A, 42, 43

GRUPO TÉCNICO DE EDIFICAÇÕES

PROJETODE HIDRÁULICA

ÁREA: H-040 FOLHA: HID-22
 ESCALA: 1:20 DATA: DEZ/17
 ARQUIVO: HRLB-HID-HOSP-EX-022
 DIRETOR DO S.T.E.: Arq. ADHEMAR DIZIOLI FERNANDES
 RESPONSÁVEL DO PROJETO: Arq. M. CRISTINA GOMES JOTTEN
 AUTORES DO PROJETO: Arq. CÂMLIO CHINGOTTE