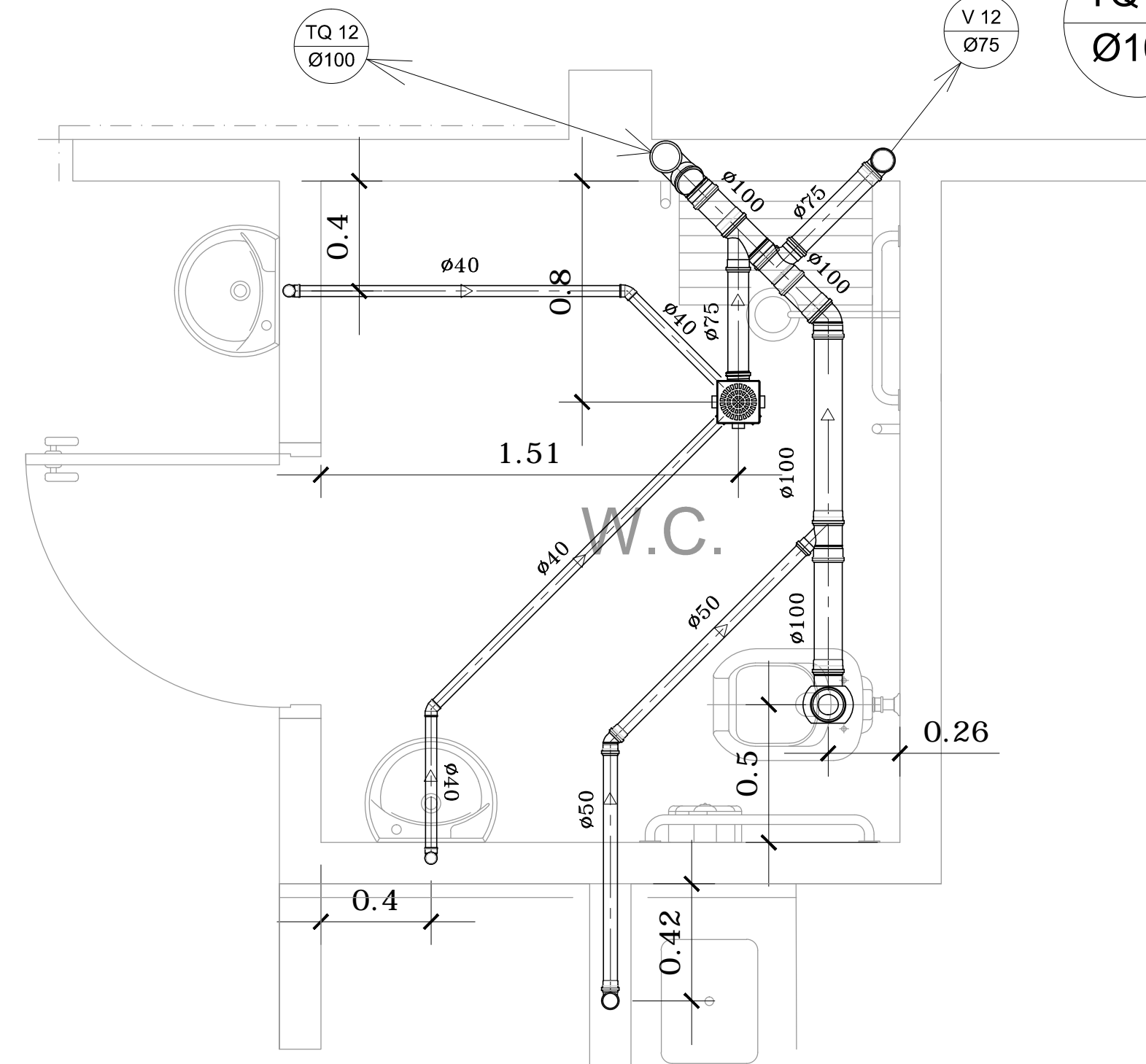
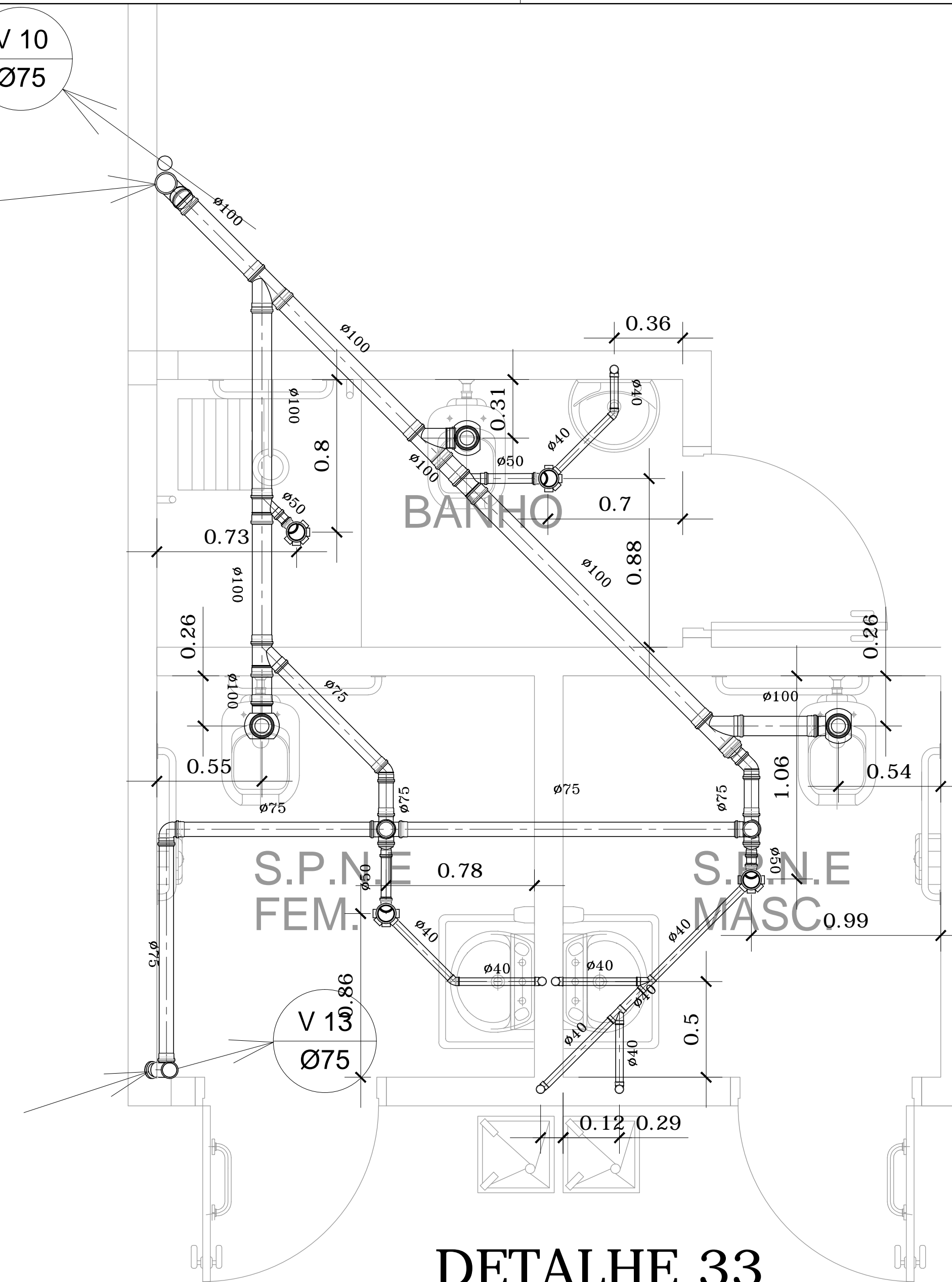


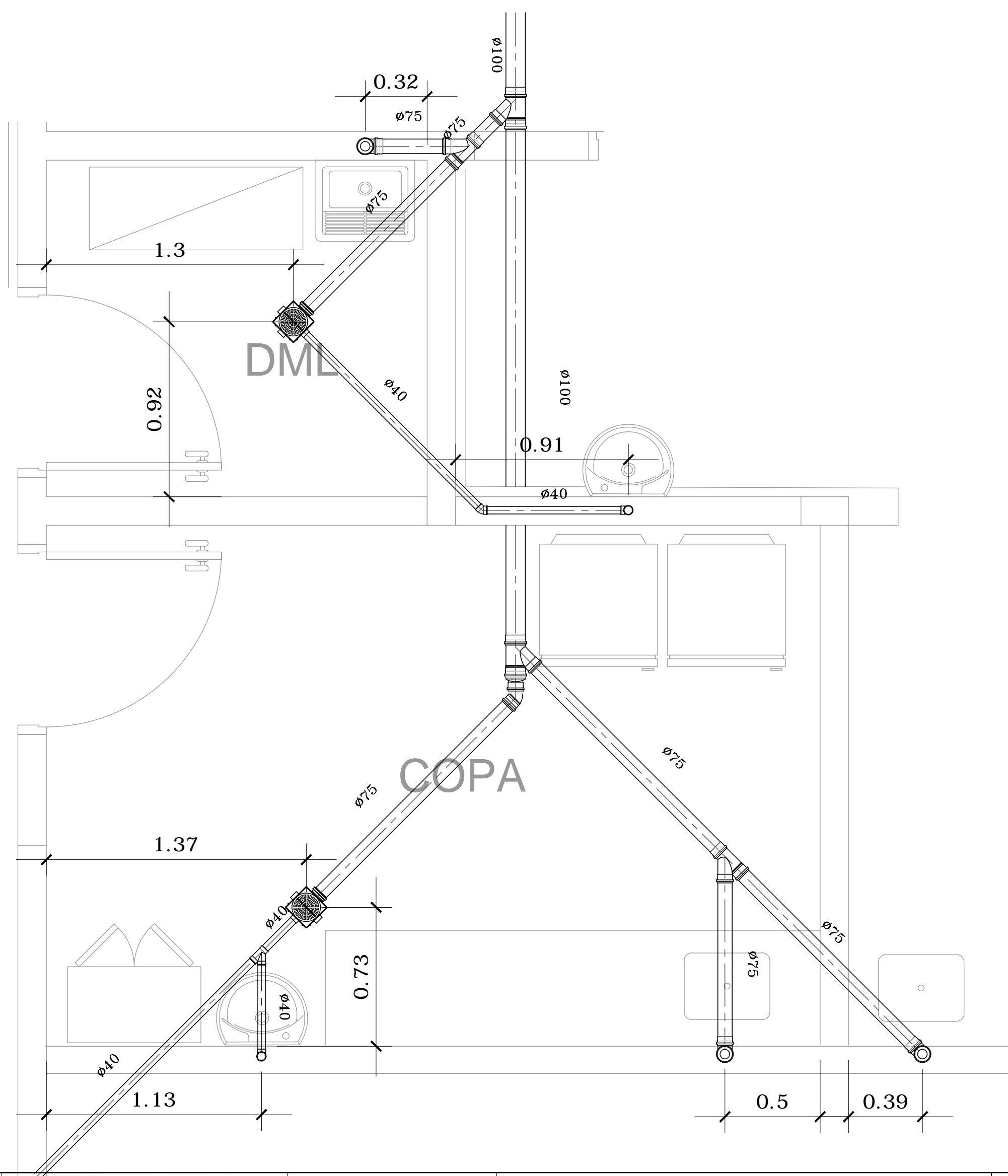
DETAILHE 31



DETAILHE 32



DETAILHE 33



DETAILHE 34

NOTAS

1. CONFERIR MEDIDAS NO LOCAL
- 2.
- 3.
- 4.
- 5.
- 6.

AS BIULT		
1		
0 EMISSÃO INICIAL		DEZ/17
REV. DESCRIÇÃO	RESPONSÁVEL	DATA

PROJ. DE HIDRÁULICA	
construção:	projeto:
RESPONSÁVEL	CREA
RESPONSÁVEL	CREA

Secretaria de Estado da Saúde

GOVERNO DO ESTADO SAO PAULO

UNIDADE: HOSPITAL REGIONAL DR. LEOPOLDO BEVILACQUA
 END: RUA DOS EXPEDICIONÁRIOS, 140 - PARIQUERA-AÇU - SP
 REFERÊNCIA: HOSPITAL
 DETALHES DE ESGOTO 31, 32, 33, 34

GRUPO TÉCNICO DE EDIFICAÇÕES

PROJETO DE HIDRÁULICA

H-040 HID-19

Av. Dr. Enéas Carvalho de Aguiar, nº188, 3º andar
 São Paulo-SP Cep 05403-000
 Tel: (11)3066-8420 Fax: (11)3066-8482

ARQUIVO: HRLB-HID-HOSP-EX-019

ARQUIVO: HRLB-HID-HOSP-EX-019

Arq. ADHEMAR DIZIOLI FERNANDES Arq. M. CRISTINA GOMES JOTTEN

Arq. CAMILO CHINGOTTE