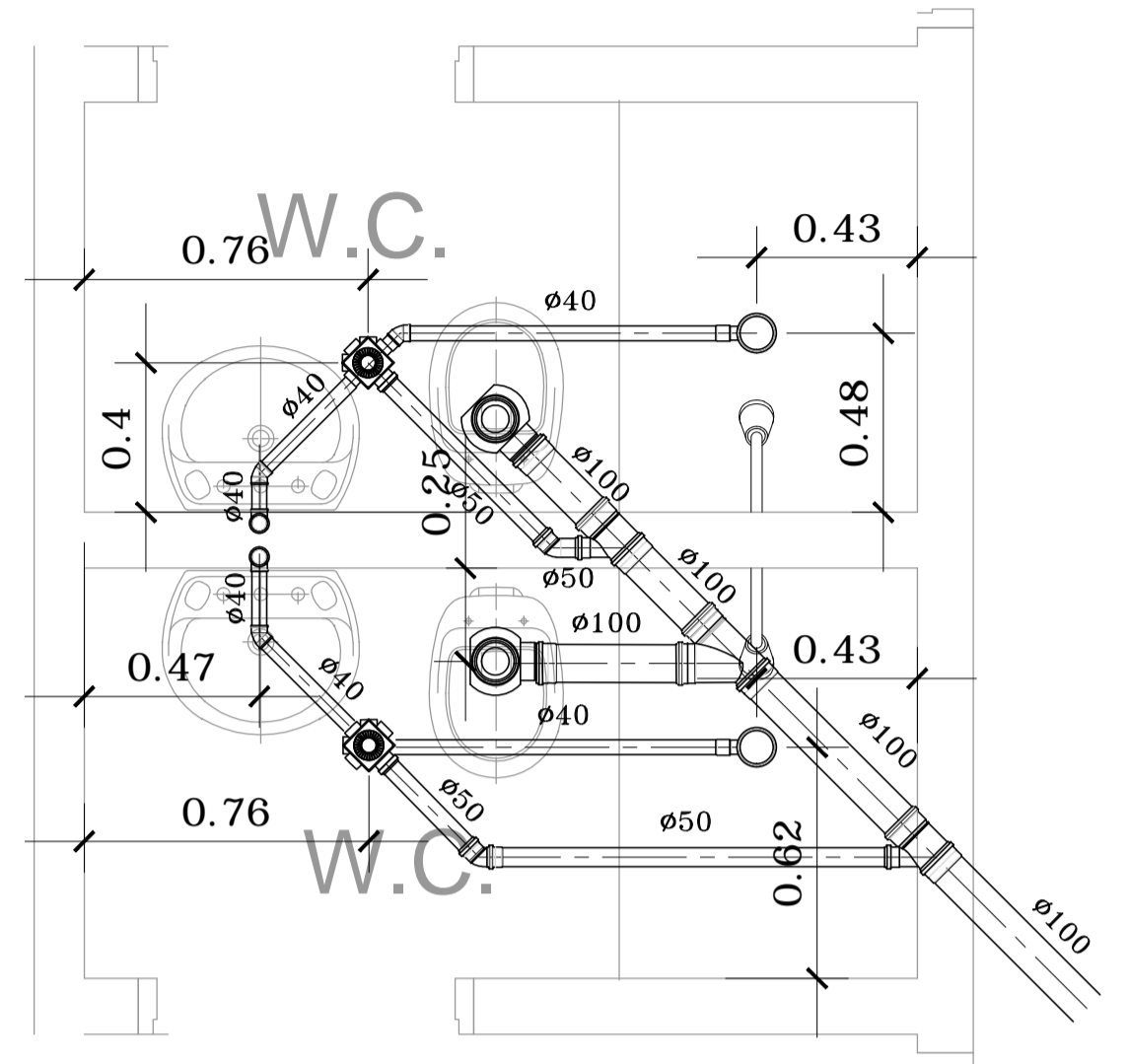
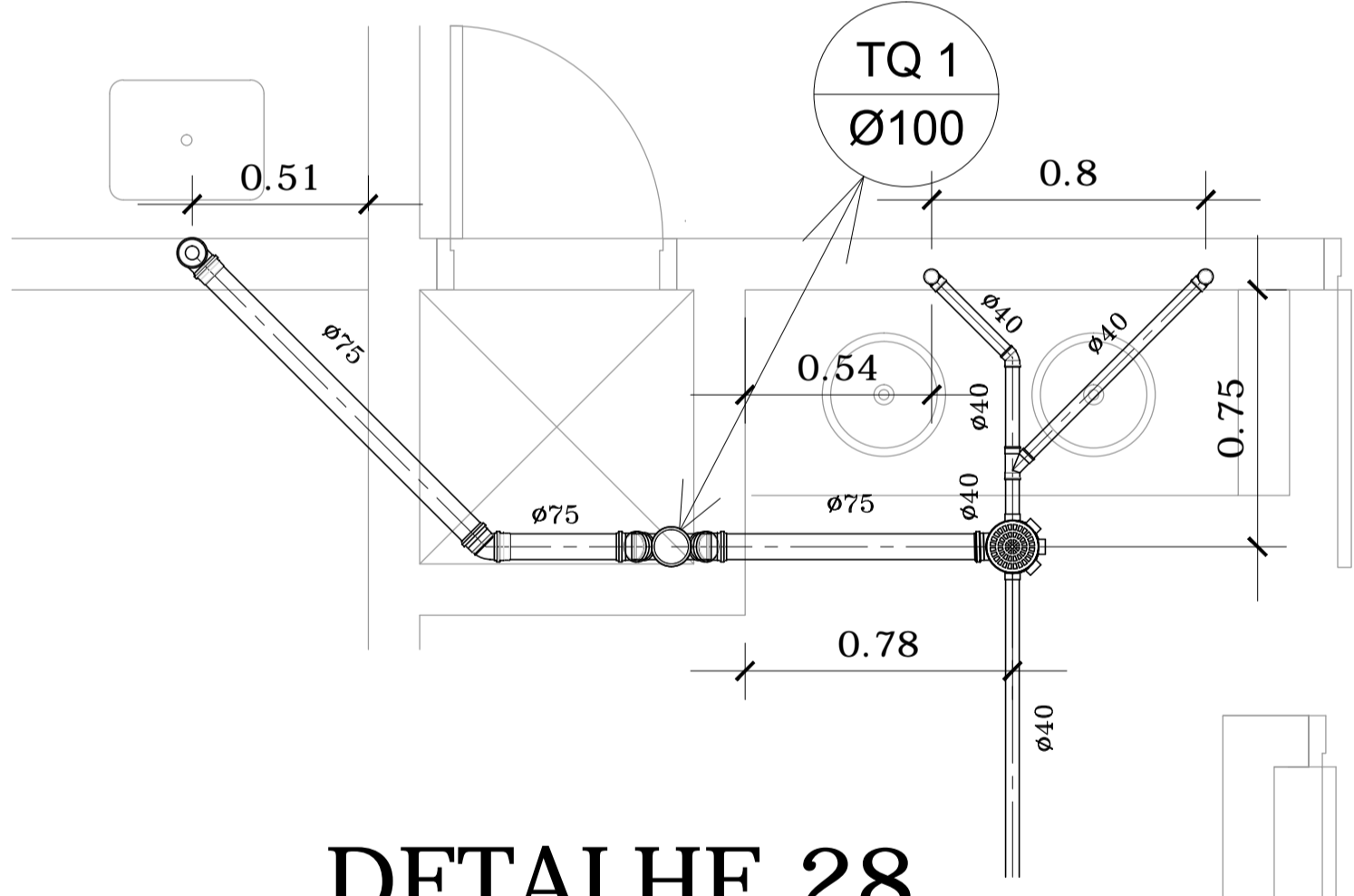


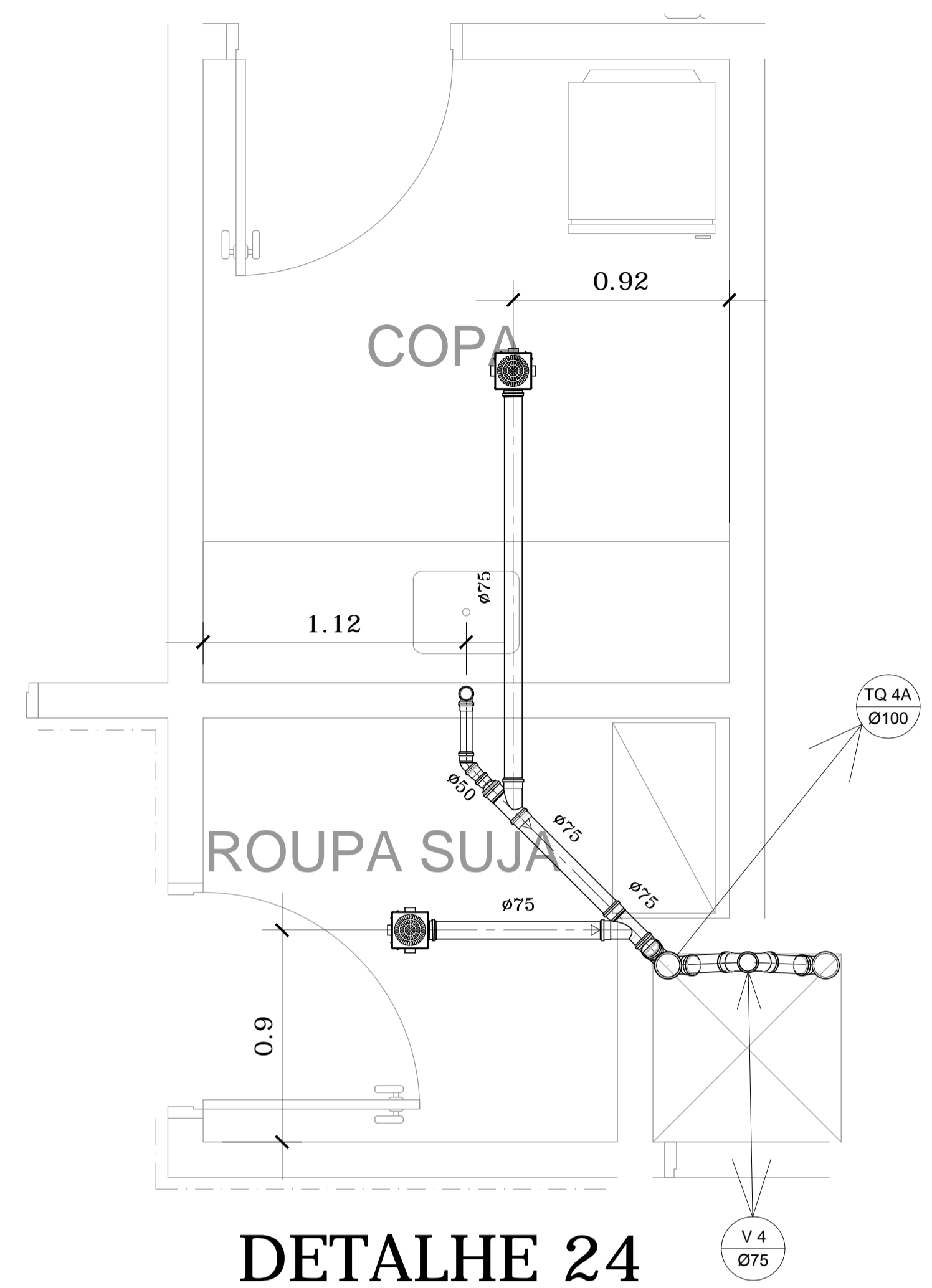
DETALHE 23A



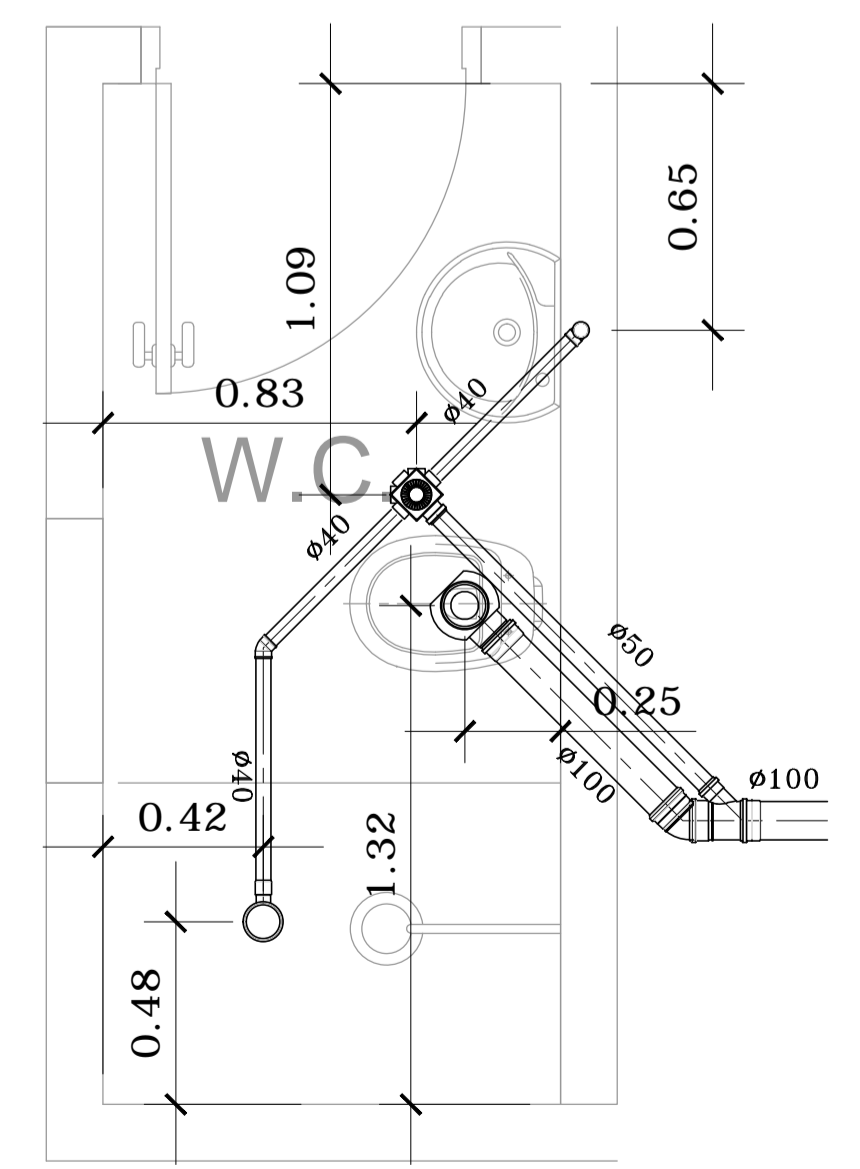
DETALHE 23



DETALHE 28



DETALHE 24



DETALHE 27

NOTAS

1. CONFERIR MEDIDAS NO LOCAL
- 2.
- 3.
- 4.
- 5.
- 6.

| | | |
|-------------------|-------------|--------|
| AS BIULT | | |
| 1 | | |
| 0 EMISSÃO INICIAL | | DEZ/17 |
| REV. DESCRIÇÃO | RESPONSÁVEL | DATA |

PROJ. DE HIDRÁULICA

| | |
|--------------|----------|
| CONSTRUÇÃO: | PROJETO: |
| RESPONSÁVEL: | CREA: |
| RESPONSÁVEL: | CREA: |



Av. Dr. Enéas Carvalho de Aguiar, nº188, 3º andar
 São Paulo-SP Cep 05403-000
 Tel: (11)3066-8420 Fax: (11)3066-8482

Secretaria de Estado da Saúde
GOVERNO DO ESTADO SAO PAULO
 UNIDADE: HOSPITAL REGIONAL DR. LEOPOLDO BEVILACQUA
 END: RUA DOS EXPEDICIONÁRIOS, 140 - PARIQUERA-AÇU - SP
 REFERÊNCIA: HOSPITAL DETALHES DE ESGOTO 23, 23A, 24, 27, 28
 PROJETO DE HIDRÁULICA
 H-040
 H-16
 HRLB-HID-HOSP-EX-016
 Arq. ADHEMAR DIZIOLI FERNANDES
 Arq. CAMILO CHINGOTTE