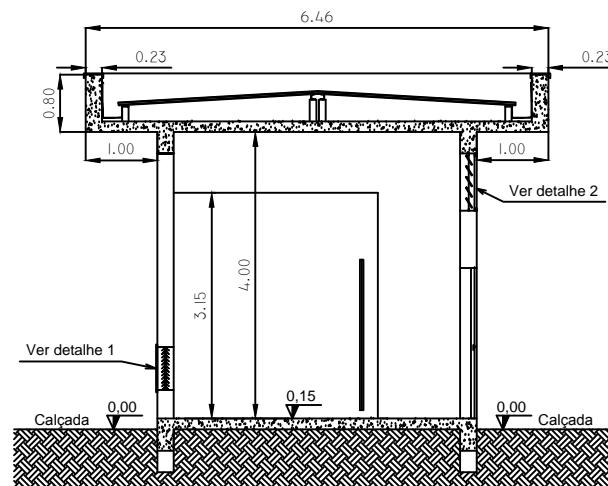
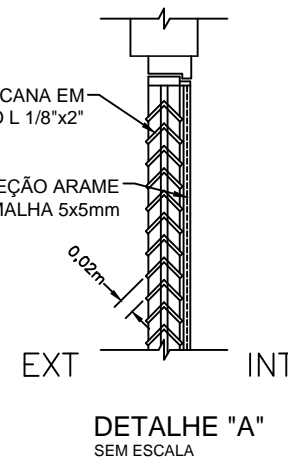


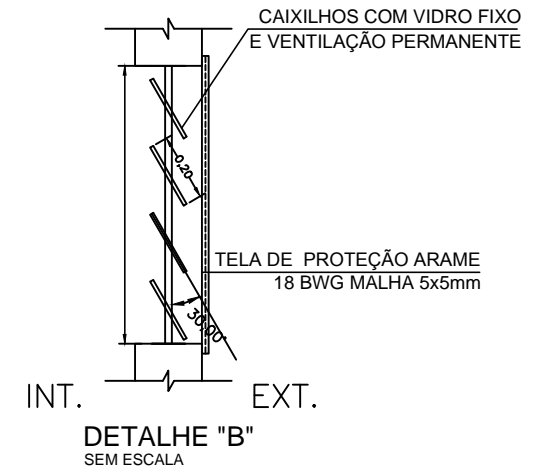
Corte A.A'  
Escala:1:50



Corte B.B'  
Escala:1:50

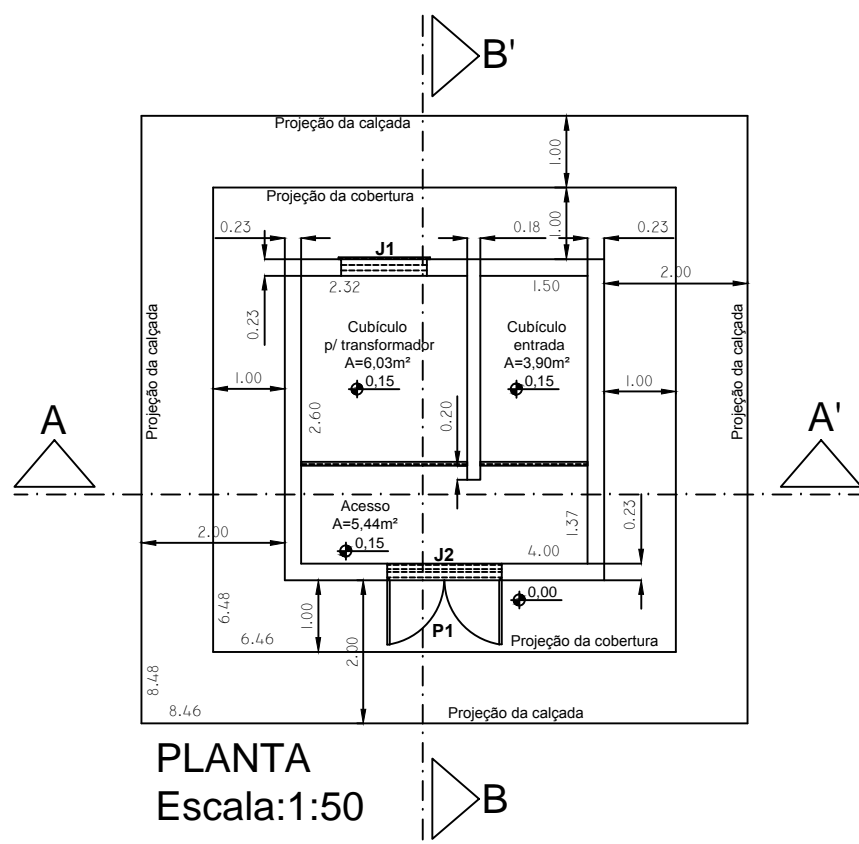


DETALHE "A"  
SEM ESCALA

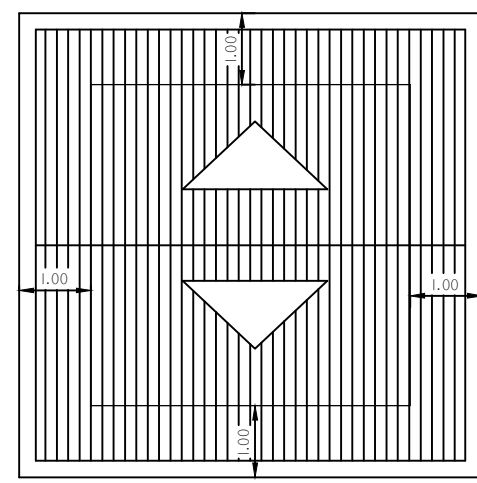


DETALHE "B"  
SEM ESCALA

LEGENDA ESQUADRIAS			
CÓDIGO	MEDIDAS	TIPO	MATERIAL
P1	1,60X2,10	Abrir	Ferro
J1	1,00X0,60 / 0,40	Chicana	Vidro e Ferro
J2	1,60X0,80 / 2,90	Basculante	Vidro e Ferro



PLANTA  
Escala:1:50



COBERTURA  
Escala:1:50

PROJETO ARQUITETÔNICO		FOLHA
		2 - 4
CONSTRUÇÃO DE UMA CABINE DE ENERGIA - CABINE 1		
TÍTULO DA OBRA		
SP SECRETARIA DA SAUDE HOSPITAL CLEMENTE FERREIRA-LINS		
PROPRIETÁRIO		
EST. LINS GUAÍÇARA, S/N KM 4 - LINS - SP		
LOCALIZAÇÃO		
SETOR	QUADRA	LOTE
SITUAÇÃO SEM ESCALA		DECLARO QUE A APROVAÇÃO DO PROJETO NÃO IMPLICARÁ NO RECONHECIMENTO POR PARTE DA PREFEITURA DE PROPRIEDADE E SITUAÇÃO DO TERRENO.
		NOME: SILVIA HELENA TEJO MARCOLINO CPF: 08.524.998-8 RG: 11.097.457-SSP-SP
ÁREAS		
À CONSTRUIR: 41,86m²		
RESPONSÁVEL PELO PROJETO:		
WILSON BEZERRA LEITE ENGENHEIRO CIVIL CREA:060042961-3		
<b>W.BR SERVIÇOS DE ENGENHARIA LTDA</b> RUA DR ADOLFO BEZERRA DE MENEZES nº101 - VILA CLÉLIA - LINS/SP - CEP 16403-083 CREA/SP 105583 - CNPJ 05.048.691/0001-17		
ART	INSS	DESENHO
		LEANDRO FUTATA
		DATA
		ABRIL/2015