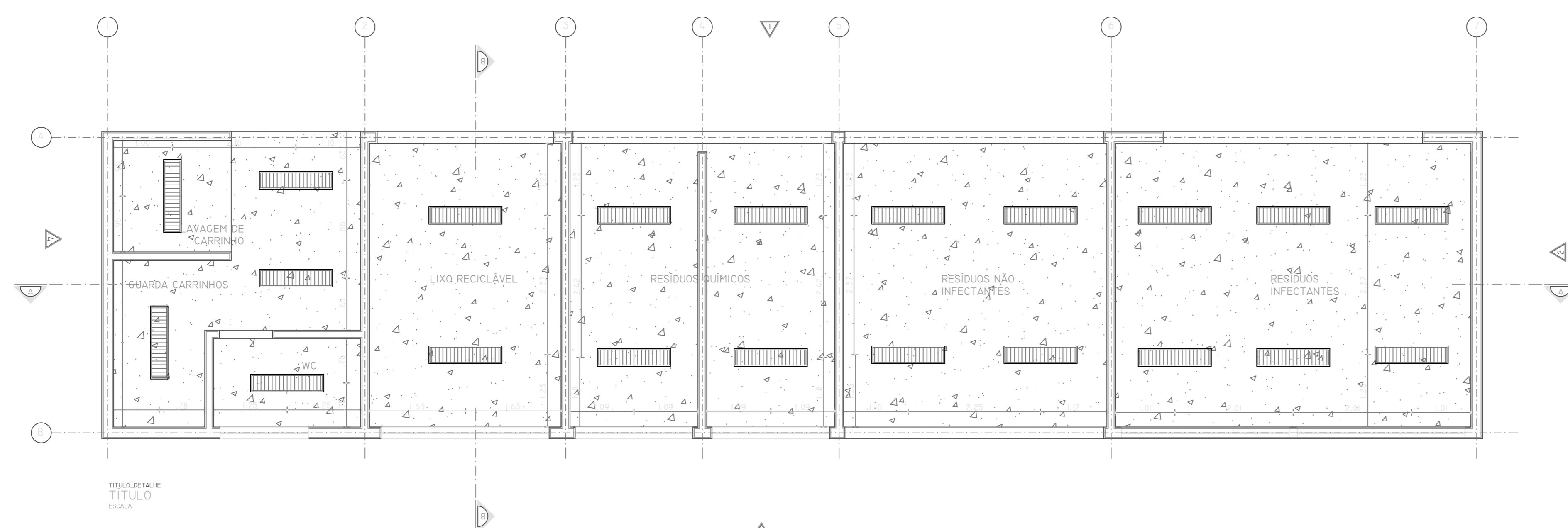
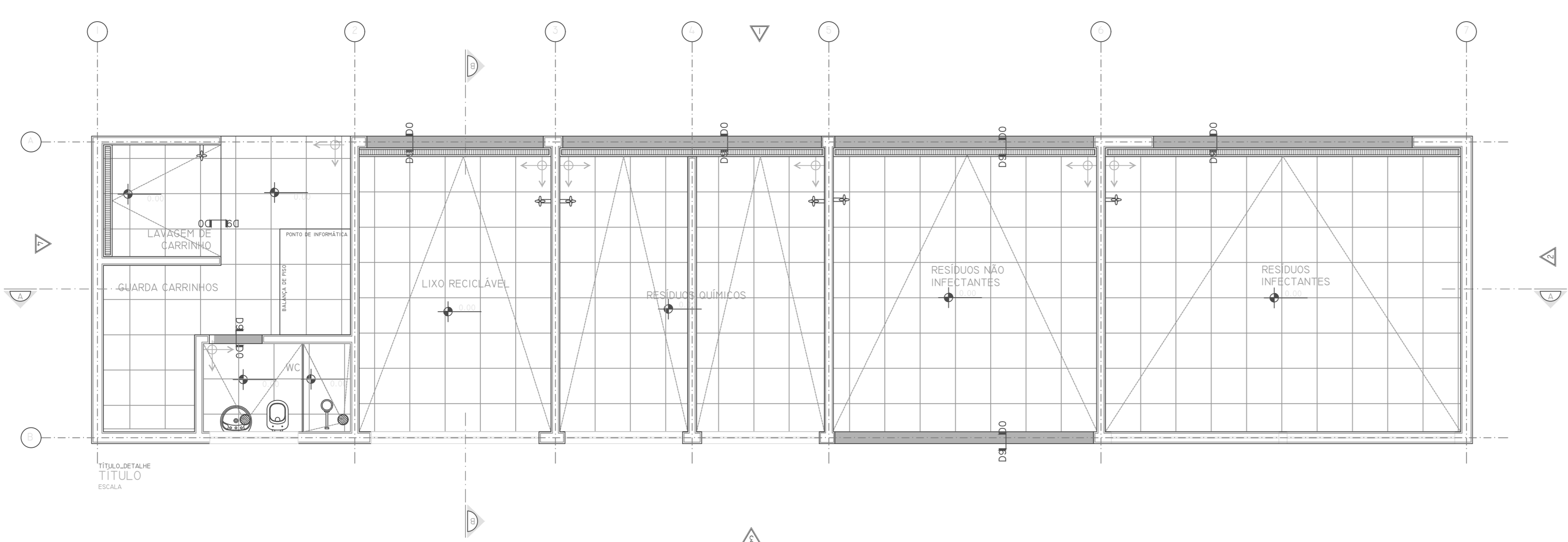


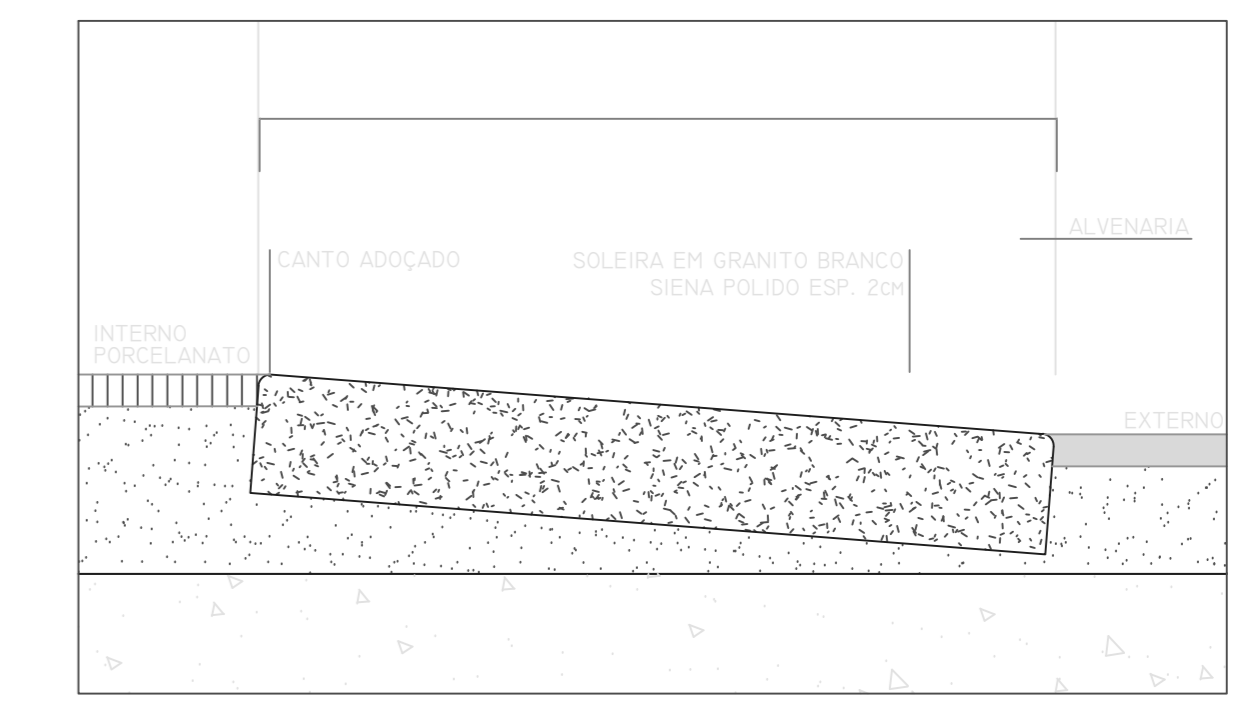
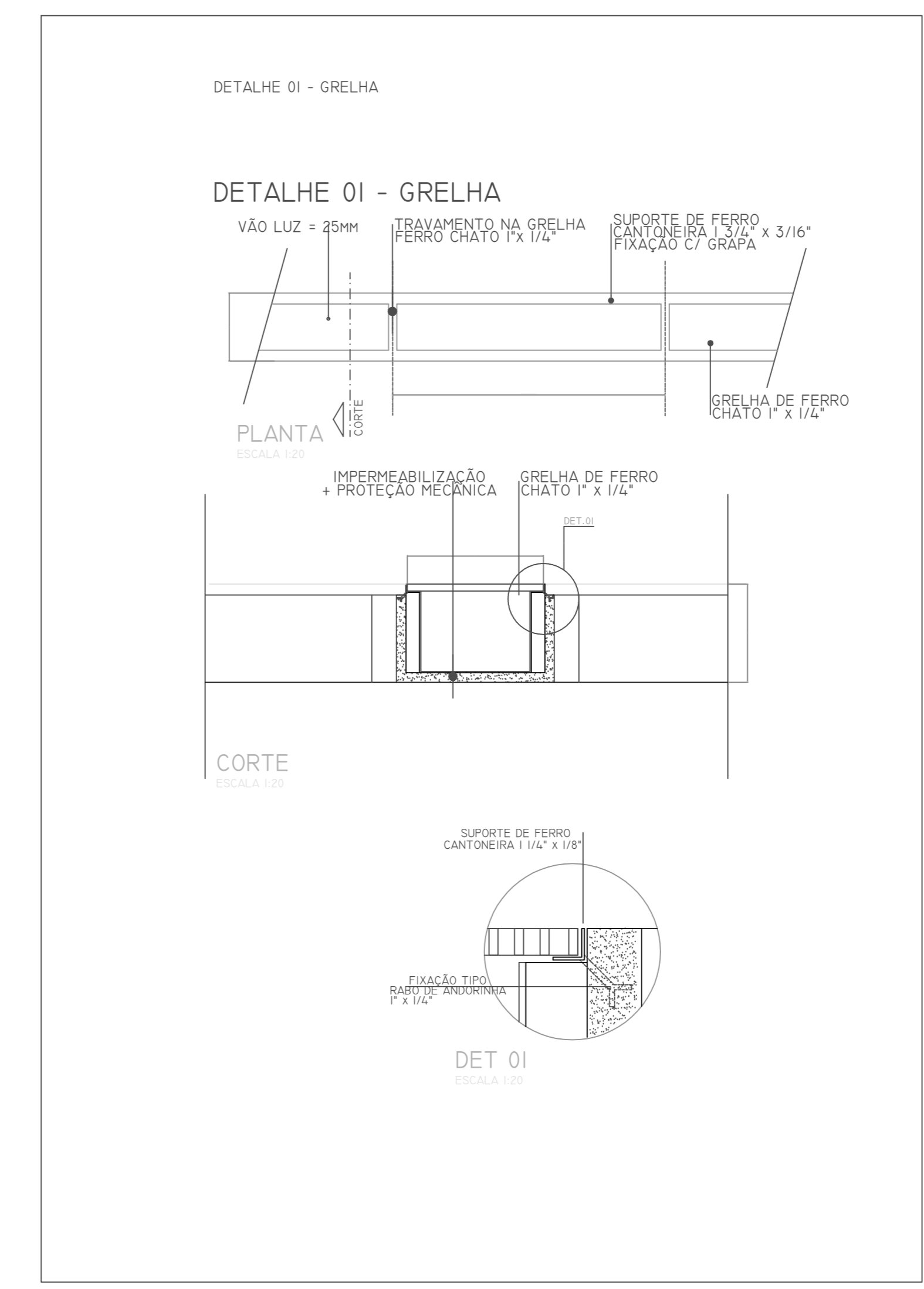
FORRO



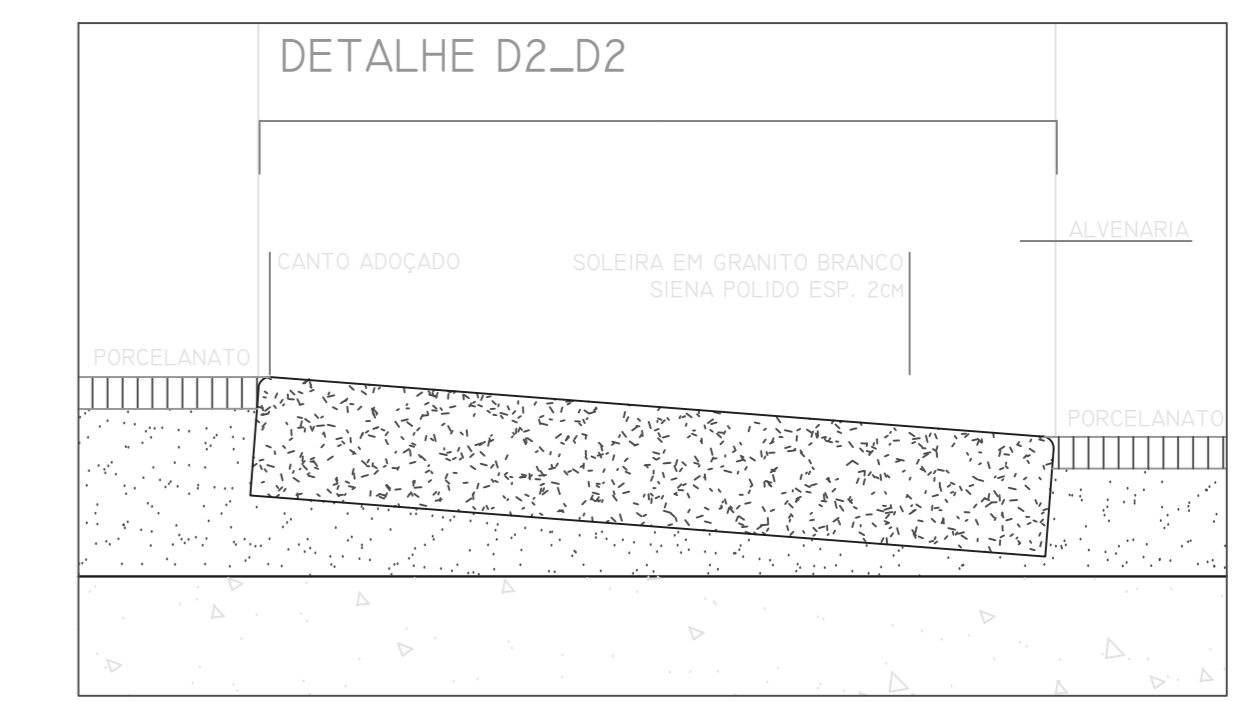
PISO



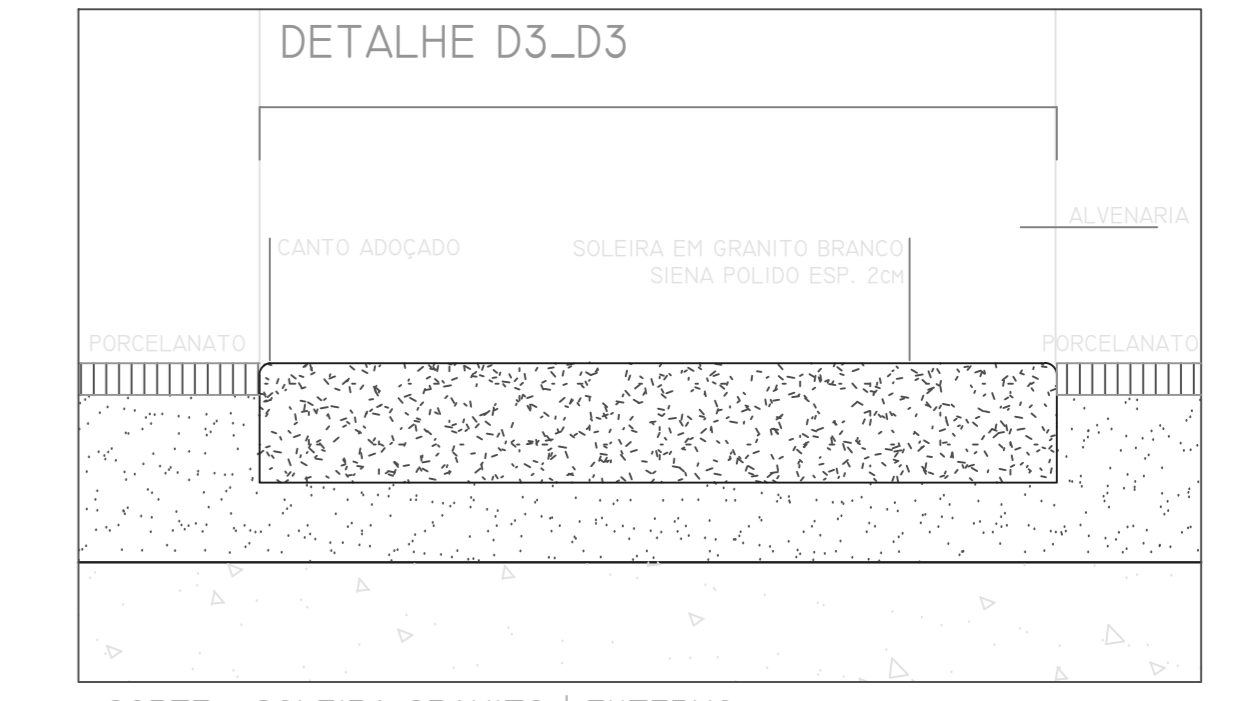
ESTRUTURA



CORTE - SOLEIRA PORCELANATO | EXTERNO



CORTE - SOLEIRA PORCELANATO | PORCELANATO



CORTE - SOLEIRA GRANITO | EXTERNO

NOTAS
 1- DIMENSÕES MÓDULOS NO LOCAL
 2- MEDIDAS EM METRO, EXCETO ONDE INDICADO

REV.	DESCRIÇÃO	RESPONSÁVEL	DATA

Secretaria de Estado da Saúde

GOVERNO DO ESTADO SÃO PAULO

HOSPITAL HELIÓPOLIS
 RUA CONEGO XAVIER, 276 - SACOMÁ - SÃO PAULO - SP

RESÍDUOS ARQUITETURA

PROJ. BÁSICO DE ARQUITETURA

H-096 ARQ 02

DEZ/2017

ARQ-ABRIGO RESÍDUOS_02- REV01.DWG

Arq. ADHEMAR DIZIOLI FERNANDES
 Arq. CAMILO CHINGOTTE

Arq. M. CRISTINA GOMES JOTTEN