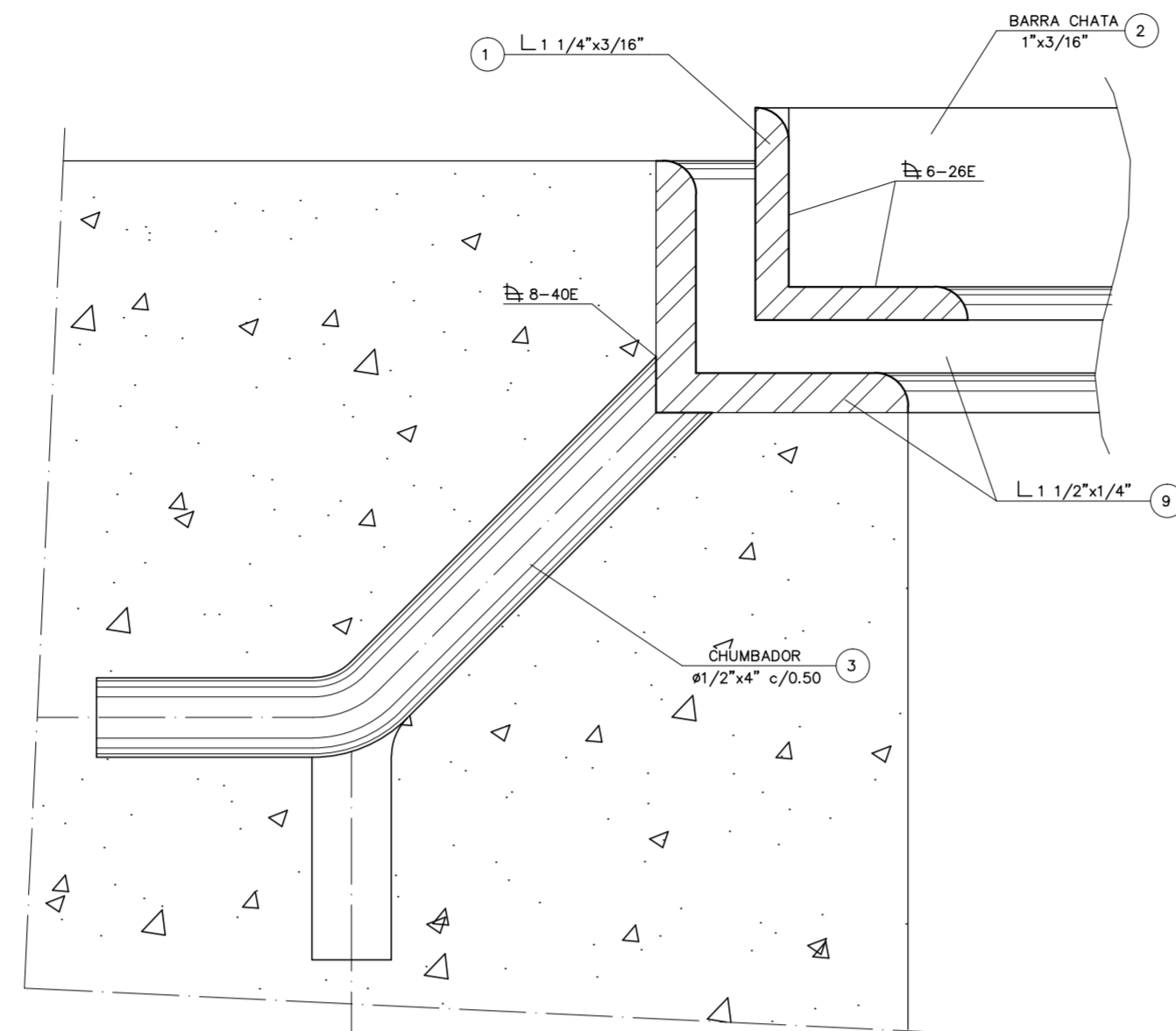
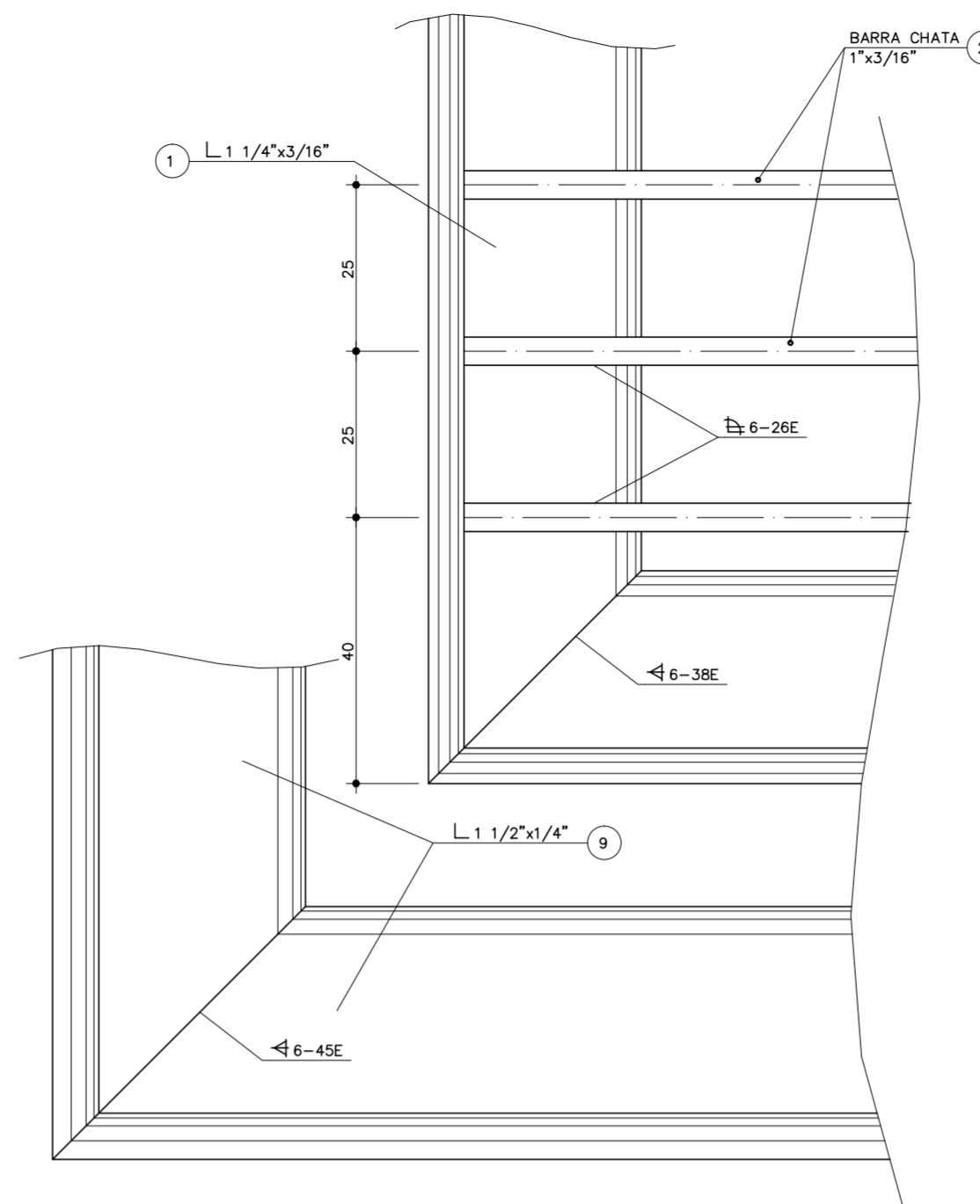


SUPOORTE DO ANTEPARO
ESC.: 1:1



DETALHE DO CHUMBADOR
ESC.: 1:1



DETALHE "A"
ESC.: 1:1
MEDIDAS EM MILIMETROS

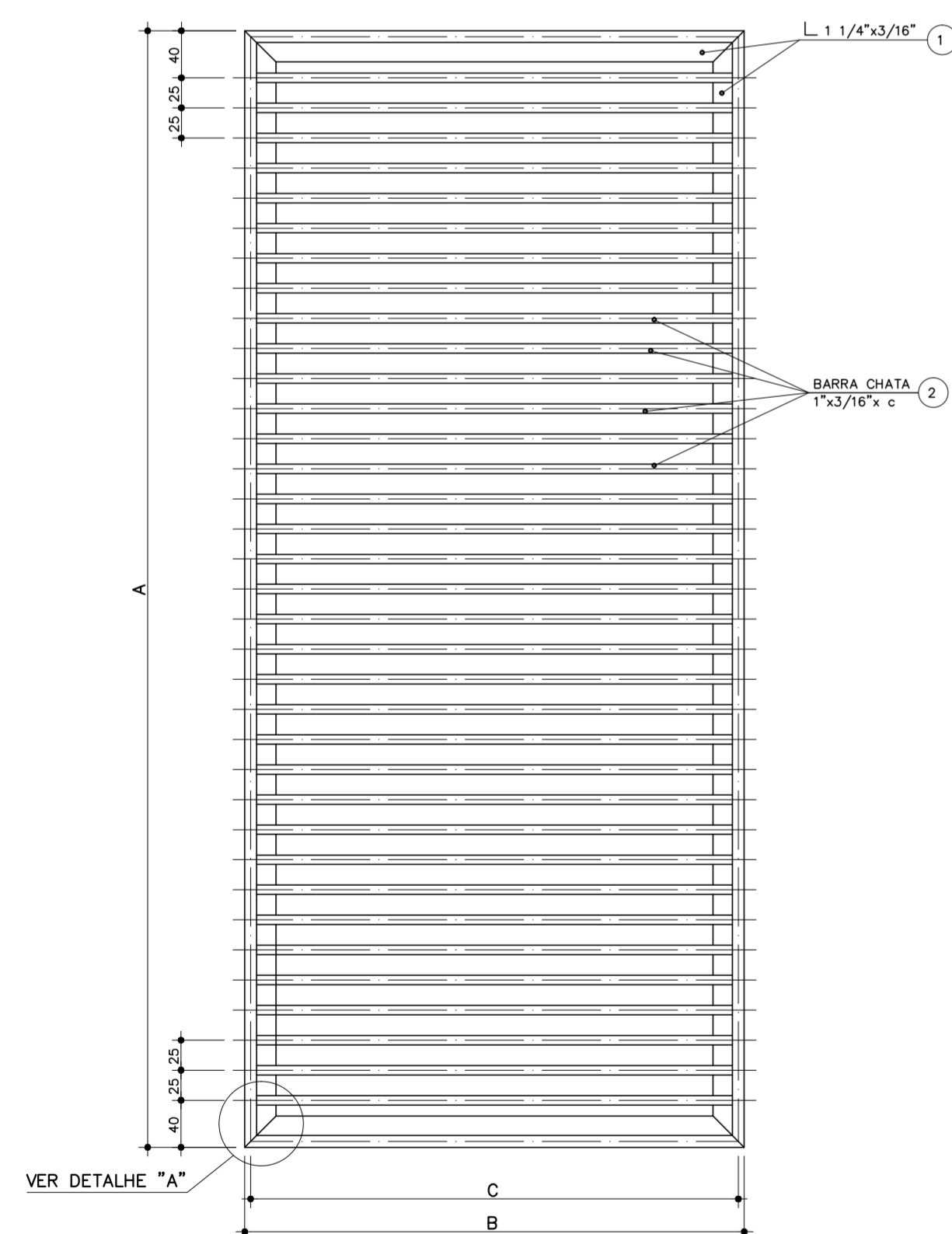
RESUMO GRADES "1" e "2"

PEÇA	DISCRIMINAÇÃO	QUANTIDADE			
		A-0	A-1	A-2	A-3
1	CANTONEIRA 1 1/4"x3/16"	12.00m	14.00m	17.00m	17.00m
2	BARRA CHATA 1"x3/16"	57.00m	73.00m	102.00m	108.00m
3	FERRO #1/2"x4"	12un.	12un.	14un.	14un.
4	CHAPA 1/2"x4"	0.60m	0.60m	0.60m	0.60m
5	CHAPA 1/2"x4"	0.50m	0.50m	0.50m	0.50m
6	CHAPA 5/16"x0.04	0.30m	0.30m	0.30m	0.30m
7	PARAFUSO LATAD ROSCA SOBERBA CABECA CHATA 1"x20 COM BUCHA DE NYLON	12un.	12un.	12un.	12un.
8	CHAPA 1/8"x2"	1.20m	1.20m	1.20m	1.20m
9	CANTONEIRA 1 1/2"x1/4"	4.50m	5.00m	6.50m	8.00m
10	PARAFUSO 10x40 COM PORCA E ARRUELA ELÁSTICA.	2un.	2un.	2un.	2un.

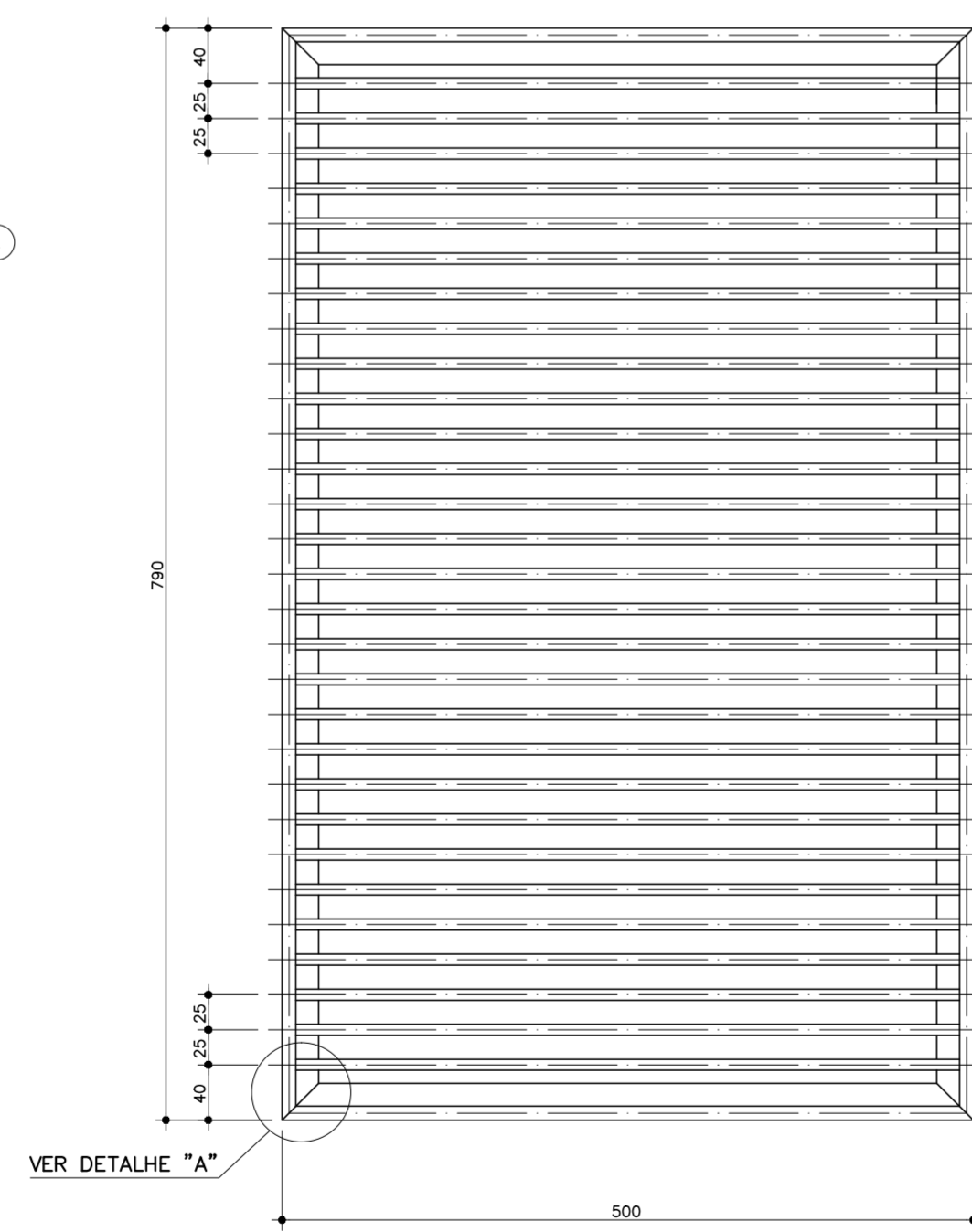
GRADE "1"

TIPO	ELEVATORIA		A	B	C	QUANT. BARRAS
	Øe	Øi				
A-0	1500	1400	760	420	410	27
		1110	410	400	41	2x
A-1	2120	2000	950	425	415	35
A-2	2500	2360	1300	455	445	49
A-3	3000	2840	1300	485	475	49

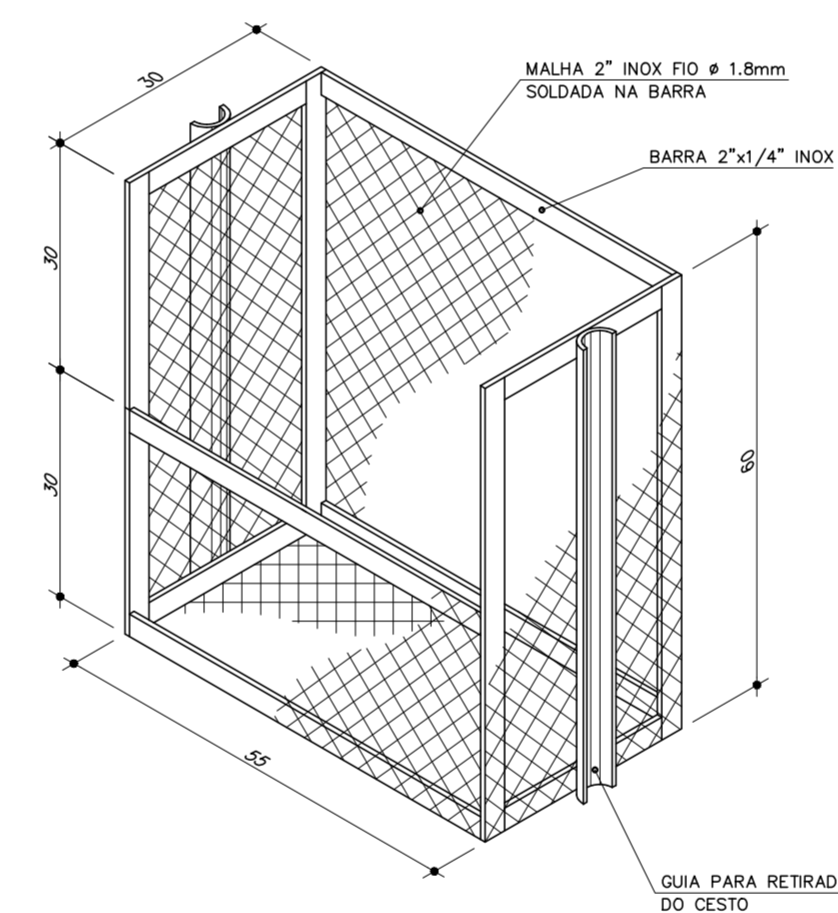
OBS.: - DEVERAO CONSTAR AS COTAS REAIS DO TERRENO E DO PROJETO.
- CONFERIR DIMENSOES NA OBRA.



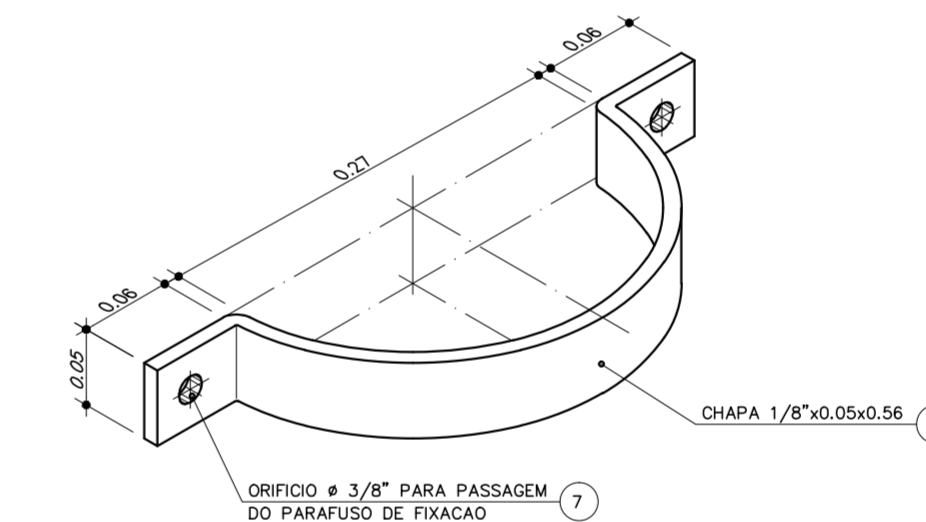
GRADE "1" - PLANTA
ESC.: 1:5
MEDIDAS EM MILIMETROS



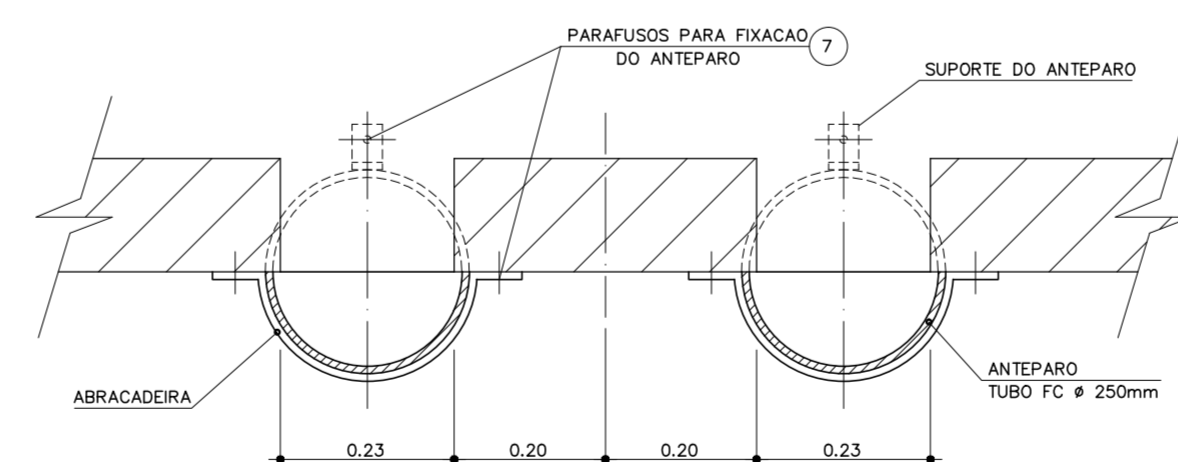
GRADE "2" - PLANTA
ESC.: 1:5
MEDIDAS EM MILIMETROS



DETALHE DO CESTO
ESC.: 1:10
MEDIDAS EM MILIMETROS



ABRACADEIRA
ESC.: 1:5



DETALHE DO ANTEPARO
ESC.: 1:10

A CONSTRUÇÃO DEVERA SER EXECUTADA DE ACORDO COM LAY-OUT

PENAS P/ IMPRESSÃO		REVISÃO		DESENHISTA		PROJETISTA		APROVADO POR		DESENHOS DE REFERÊNCIA		NOTAS		EXECUTADO POR		COMPANHIA DE ESGOTAMENTOS SANITÁRIOS		Nº				
COR	ESP.	PENÁ	OBS.:	COR	ESP.	PENÁ	OBS.:	Nº	DATA	DESCRIÇÃO	DESENHISTA	PROJETISTA	APROVADO POR	DESENHOS DE REFERÊNCIA	DIRETORIA DE SISTEMAS REGIONAIS - R	UNIDADE DE NEGÓCIO DO MÉDIO TIETÊ - RM	DEPTO. DE GESTÃO E DESENVOLV. OPERACIONAL - RMO	SISTEMA DE ESGOTAMENTOS SANITÁRIOS	EEE EM ADULAS DE CONCRETO	TIPO "A"	DETALHES	RMO 50.167
1	0.2	1																				
2	0.4	7																				
3	0.6	3																				
4	0.2	4																				
5	0.4	5																				
6	0.6	6																				
7	0.2	7																				
8	0.2	8																				
9	0.2	9																				
10	0.2	10																				



Nº: RMO 50.167
REV.: FL.: 1/1
Nº: CONTRATADA
ESCALA: INDICADA