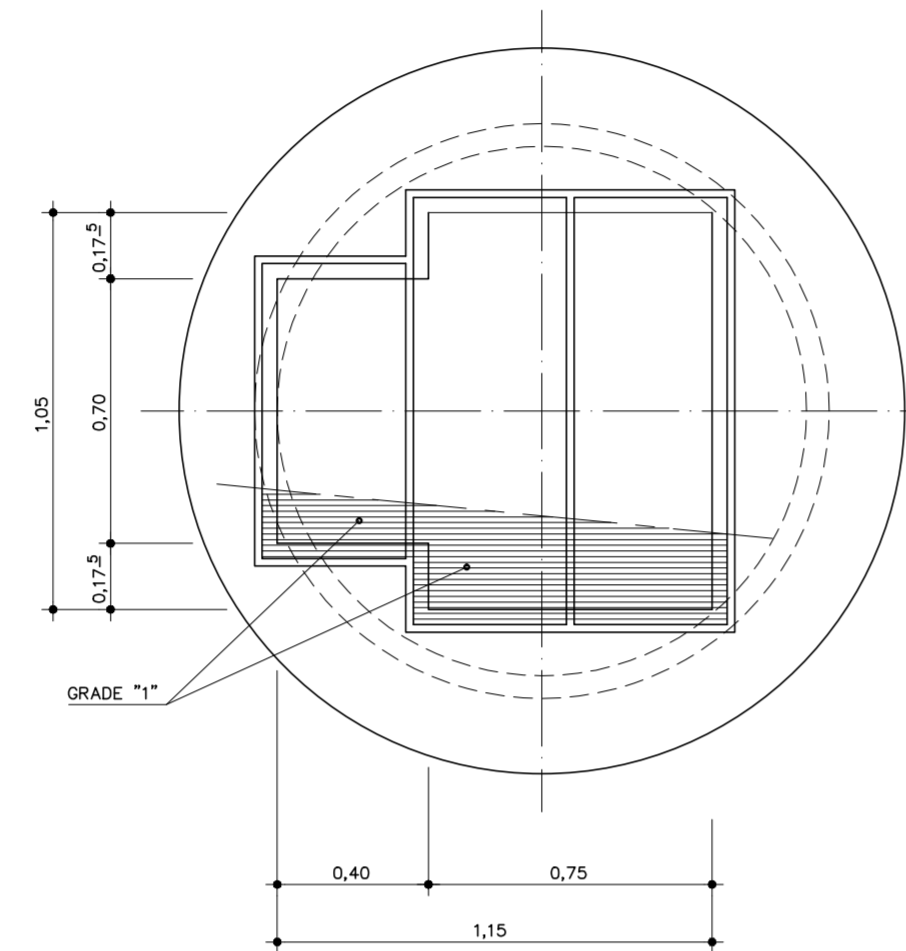
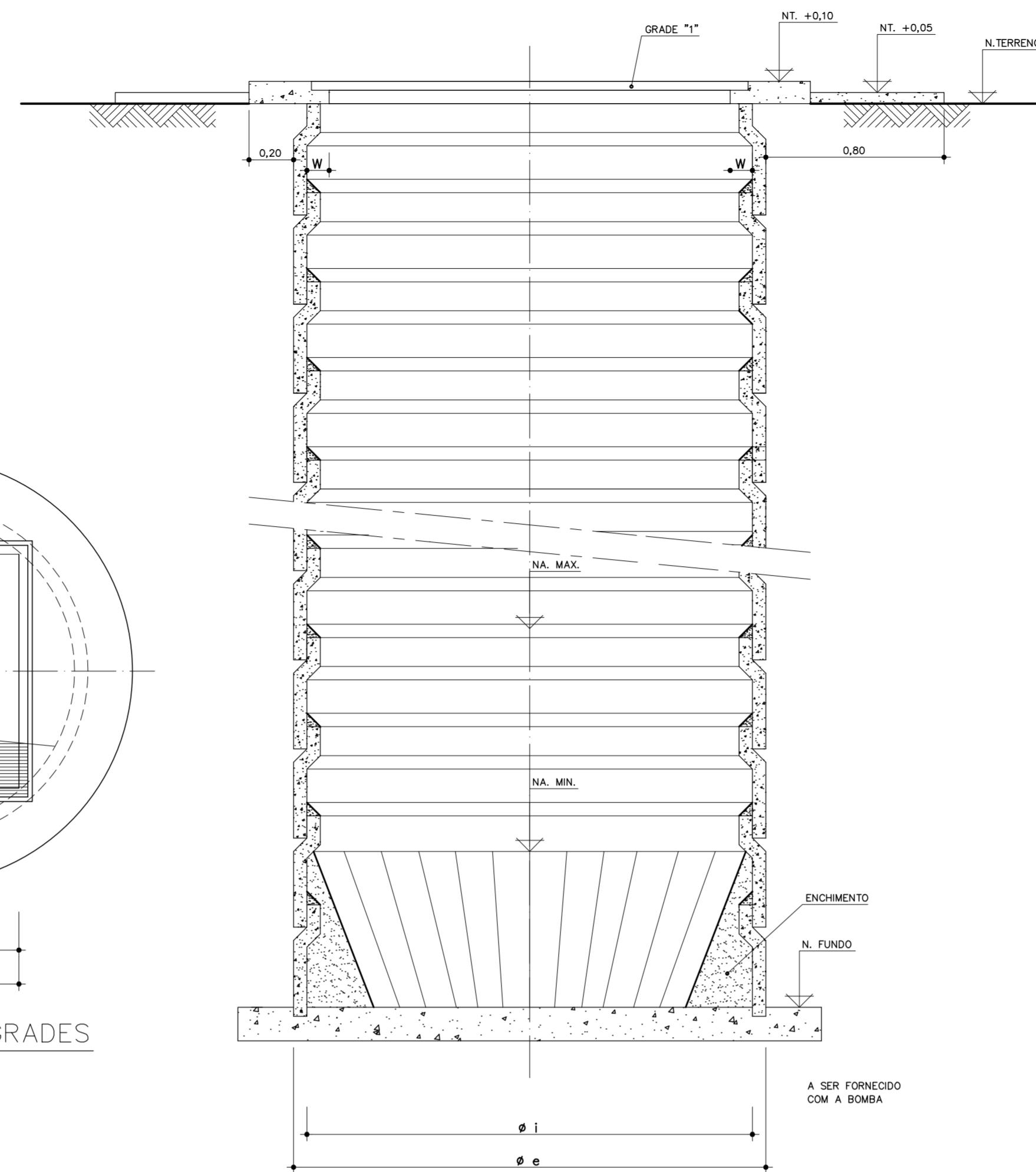


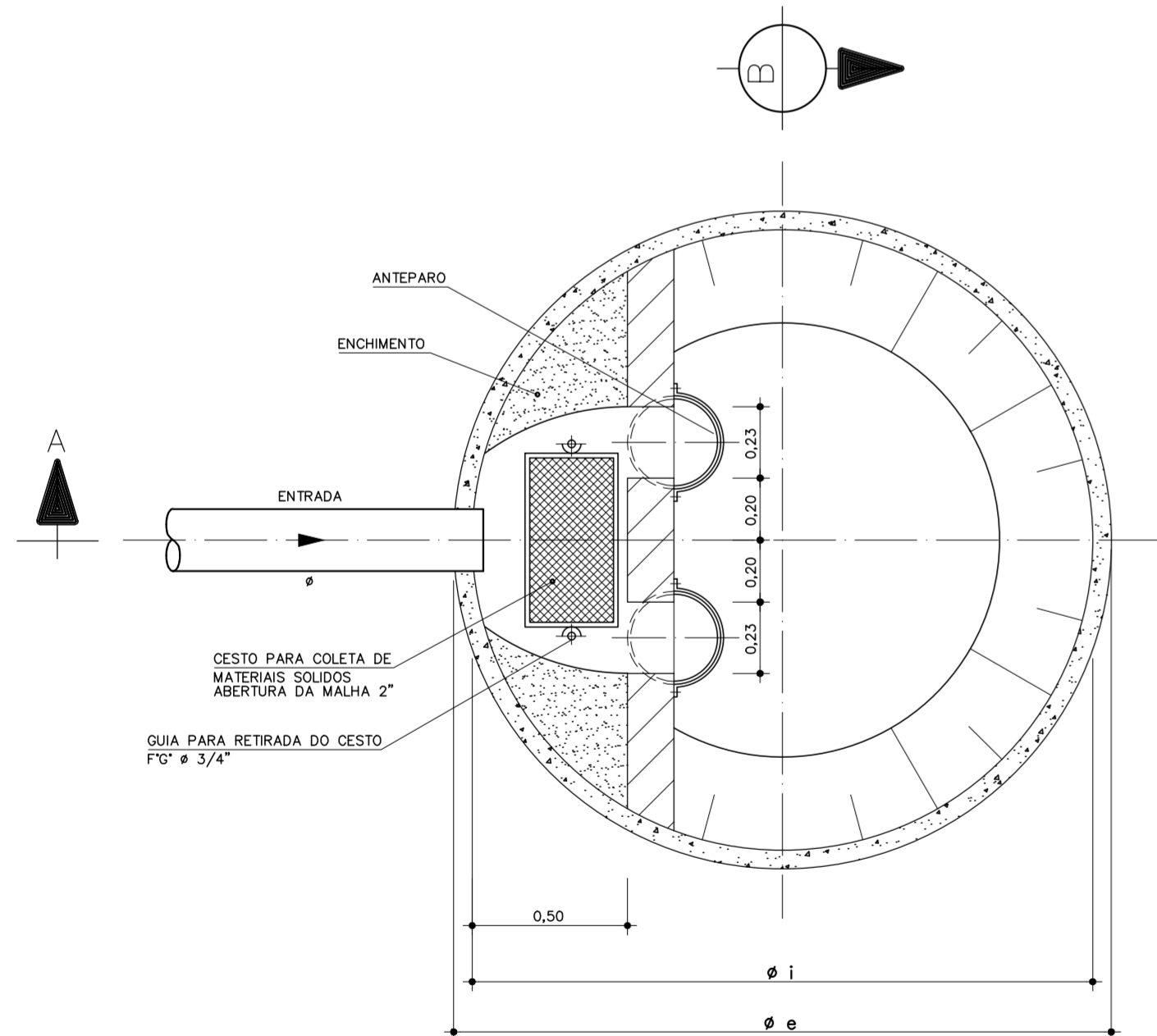
CORTE A
ESC.: 1:20



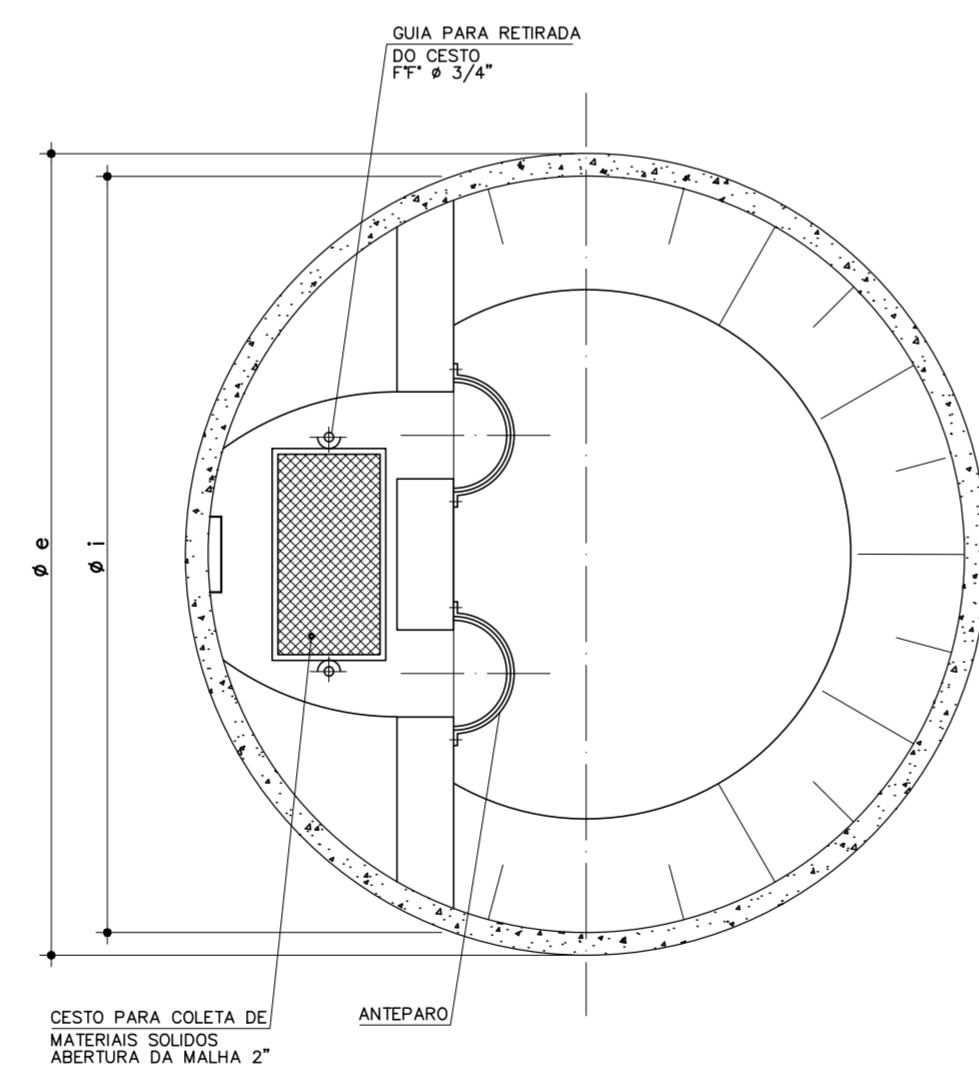
EE "AO" - DET. GRADES
ESC.: 1:20



CORTE B
ESC.: 1:20

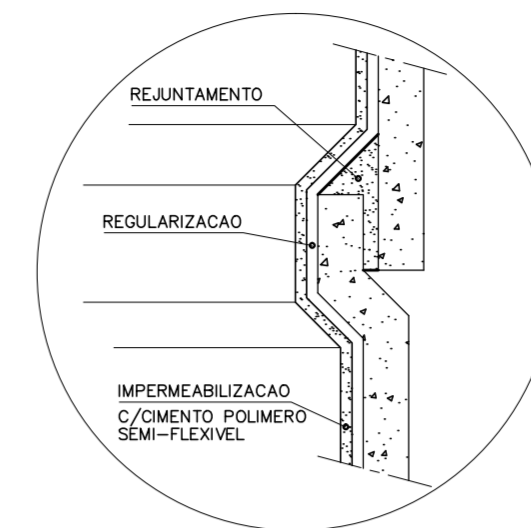


PLANTA NA COTA INFERIOR
ESC.: 1:20



PLANTA NA COTA SUPERIOR
ESC.: 1:20

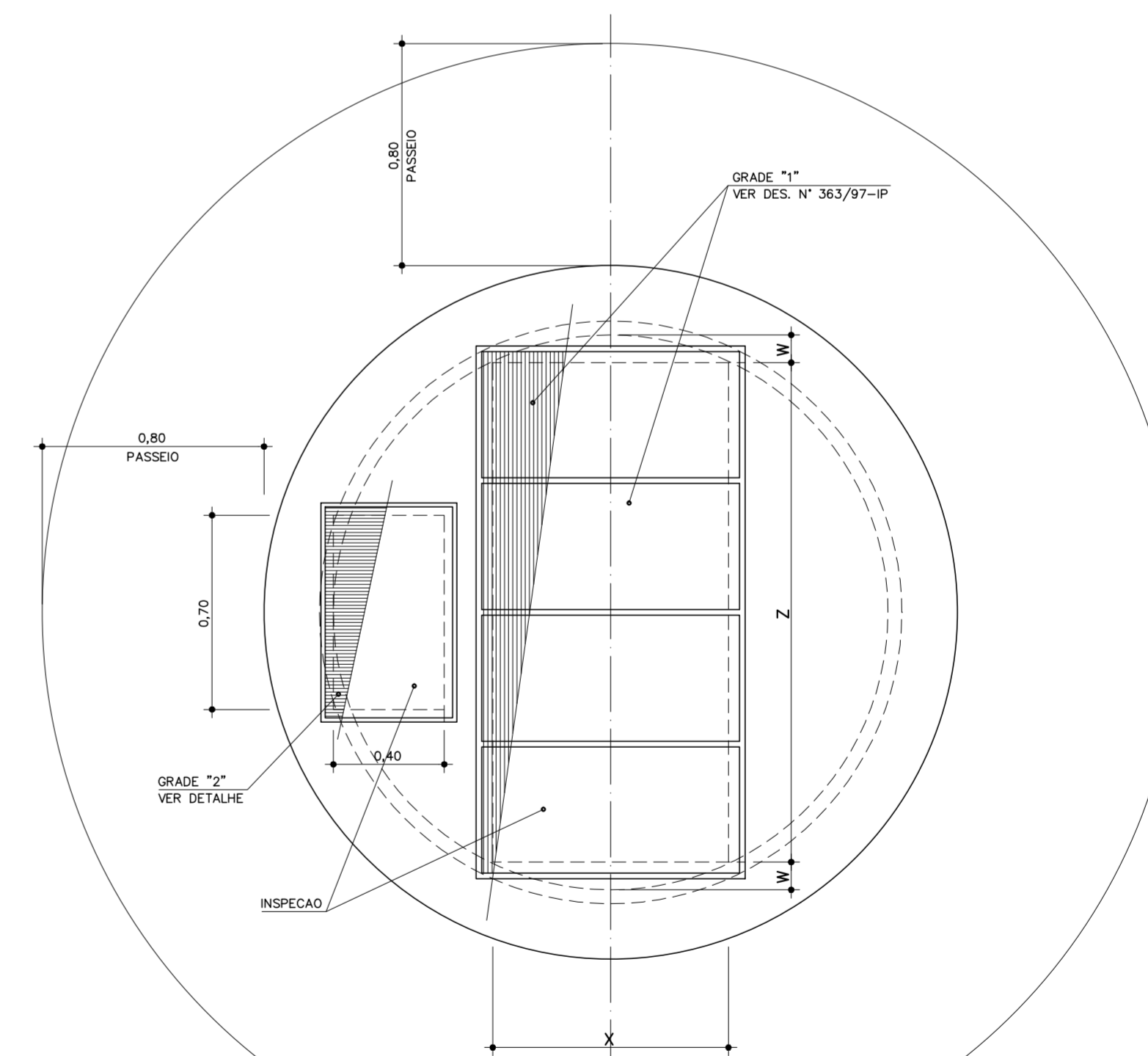
A CONSTRUÇÃO DEVERA SER EXECUTADA DE ACORDO COM LAY-OUT



DETALHE DO ENCAIXA DAS ADUELAS
ESC.: 5/ESC.

ELEVATORIA		Vu (m)	Ve (m)	r (m)	VAZÕES DE APLICACAO (L/s)	X (m)	Y (m)	Z (m)	W (m)	H-1 (m)	H-2 (m)	H-3 (m)
TIPO*	φ e	φ i										
A-0	1,50	1,40	1,29	1,39	0,50	3 x 10	-	-	-	0,65	0,80	1,45
A-1	2,12	2,00	3,14	3,21	0,72	10,1 x 25	0,85	0,50	1,80	0,10		
A-2	2,50	2,36	4,00	4,50	0,95	25,1 x 35	1,20	0,65	1,80	0,35	0,70	1,00
A-3	3,00	2,84	6,40	6,98	1,20	35,1 x 55	1,50	0,85	2,50	0,25		

* NA ESCOLHA DO TIPO DEVERA SER OBSERVADO O TAMANHO DOS CONJ. MOTO-BOMBAS DIMENSIONADOS
OBS.: DEVERAO CONSTAR AS COTAS REAIS DO TERRENO E DE PROJETO



PLANTA DE COBERTURA
ESC.: 1:20

PENAS P/ IMPRESSÃO		REVISÃO		DESENHOS DE REFERÊNCIA			NOTAS								
COR	ESP.	PENÁ	OBS.	COR	ESP.	PENÁ	OBS.	N°	DATA	DESCRIÇÃO	DESENHISTA	PROJETISTA	APROVADO POR	DESENHOS DE REFERÊNCIA	NOTAS
1	0,2	1													1 - DIMENSÕES EM METROS, EXCETO ONDE INDICADO.
2	0,4	7													
3	0,6	3													
4	0,2	4													
5	0,4	5													
6	0,6	6													
7	0,2	7													
8	0,2	8													
9	0,2	9													
10	0,2	10													

EXECUTADO POR DIRETORIA DE SISTEMAS REGIONAIS - R UNIDADE DE NEGÓCIO DO MÉDIO TIETÉ - RM DEPTO. DE GESTÃO E DESENVOLV. OPERACIONAL - RMO	companhia de saneamento básico do estado de são paulo SISTEMA DE ESGOTAMENTOS SANITARIOS EEE EM ADUELAS DE CONCRETO TIPO "A" PLANTA, CORTES E DETALHES	N°: RMO 50.166
DES.: JOSÉ RICARDO G. CEGARRA PROJ.: ENG° MARCOS J. SCHMIDT APROVADO POR: ENG° MAURICIO TAPIA ASS.: CREA: 5.060.028.330	14.10.15 ÁREA PROJ.: PADRÃO SUB-ÁREA PROJ.: -	REV.: FL.: 1/1 N° CONTRATADA ESCALA: INDICADA

