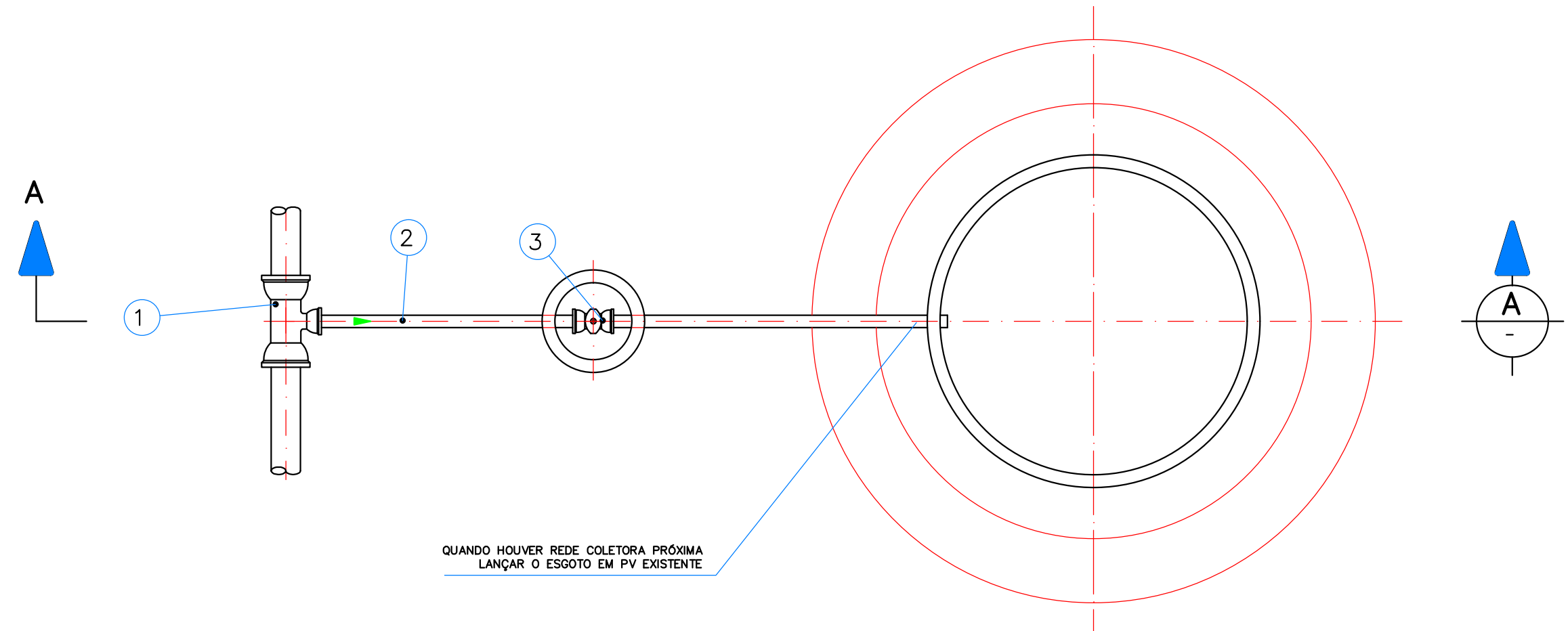


CORTE A



PLANTA BAIXA

NOTAS:
1 - DIMENSÕES EM METROS, EXCETO ONDE INDICADO.

LISTA DE MATERIAIS

ITEM	QTDE	UN	DESCRIÇÃO	MATERIAL
1	1	PÇ	TRED Ø "REDE" x100mm	PVC
2	1,8	m	TUBO Ø100mm	PVC
3	1	PÇ	REGISTRO GAVETA CHATO Ø100mm	FoFo
4	1	PÇ	TAMPA PARA REGISTRO	FoFo
5	1	PÇ	TAMPÃO Ø600mm	FoFo

PENAS P/ IMPRESSÃO				REVISÃO				REFERÊNCIA		NOTAS	
COR	ESP.	PENA	OBS.:	COR	ESP.	PENA	OBS.:	N°	DATA		DESENHOS DE REFERENCIA
1	0,2	1									
2	0,4	7									
3	0,6	3									
4	0,2	4									
5	0,4	5									
6	0,6	6									
7	0,2	7									
8	0,2	8									
9	0,2	9									
10	0,2	10									

EXECUTADO POR
DIRETORIA DE SISTEMAS REGIONAIS - R
UNIDADE DE NEGÓCIO DO MÉDIO TIETÊ - RM
DEPTO. DE GESTÃO E DESENVOLV. OPERACIONAL - RMO

DES.: ROGÉRIO BALDI 03/07/13
PROJ.: ENGº ANDRÉ 03/07/13

APROVADO POR : ENGº MAURICIO TÁPIA
ASS.: CREA: 5.060.028.330 / /

companhia de saneamento básico do estado de são paulo
SISTEMA DE ESGOTO SANITÁRIO
LINHA DE RECALQUE
DISPOSITIVO PARA DESCARGA
PLANTA E CORTE

ÁREA DE PROJ. PADRÃO
SUB-ÁREA PROJ.



Nº: RMO 50.151
REV.: FL.: 1/1
Nº: CONTRATADA
ESCALA: 1:20