



1 CRT/DST - AIDS
 PROJETO BÁSICO DOS SISTEMAS DE INCÊNDIO
 PLANTA BAIXA - AMBULATÓRIO PLANTA ANEXO INTERM. SUPERIOR ESCALA 1:100
 METRO



2 CRT/DST - AIDS
 PROJETO BÁSICO DOS SISTEMAS DE INCÊNDIO
 PLANTA BAIXA - AUDITÓRIO E S.A.M.E. PLANTA ANEXO INTERM. INF. ESCALA 1:100
 METRO

NOTAS

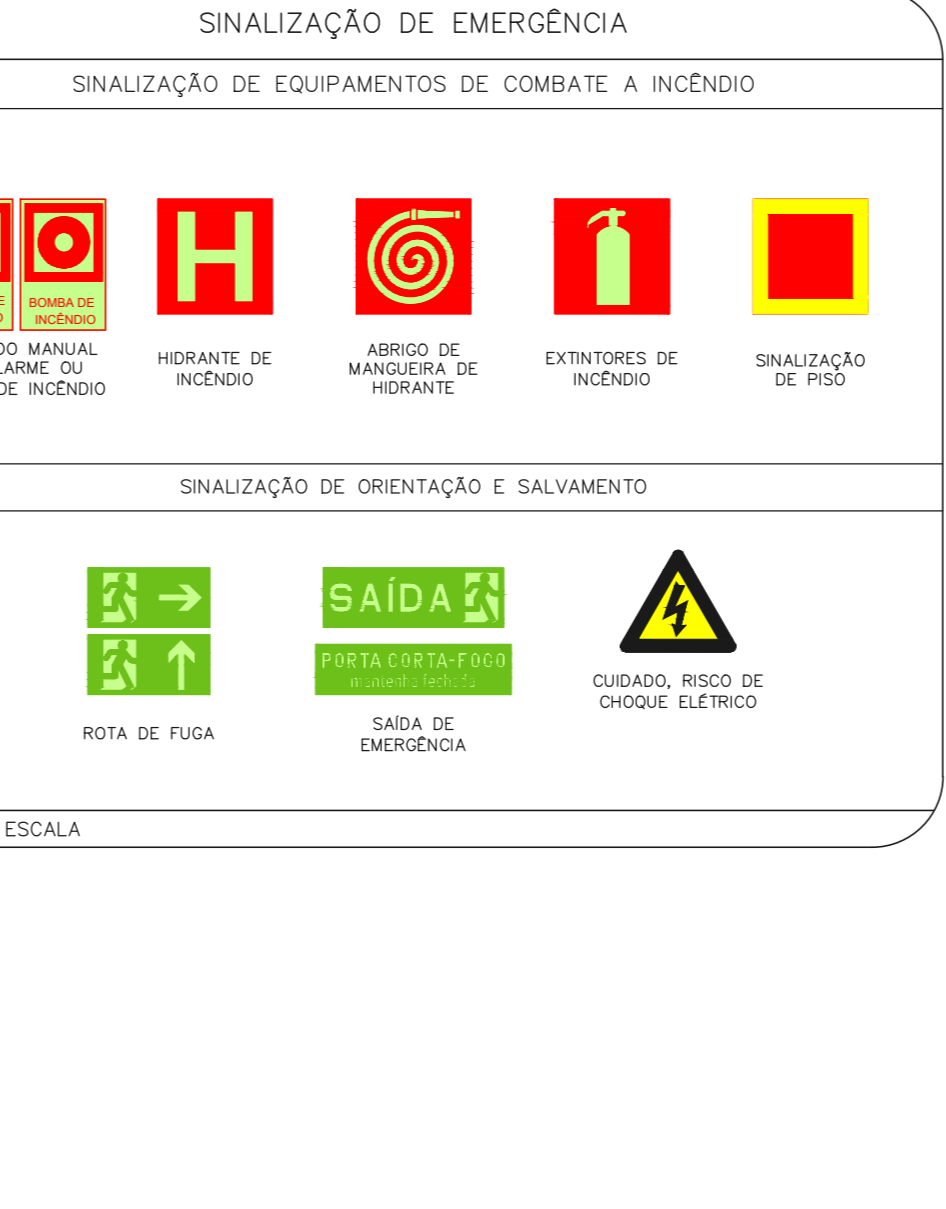
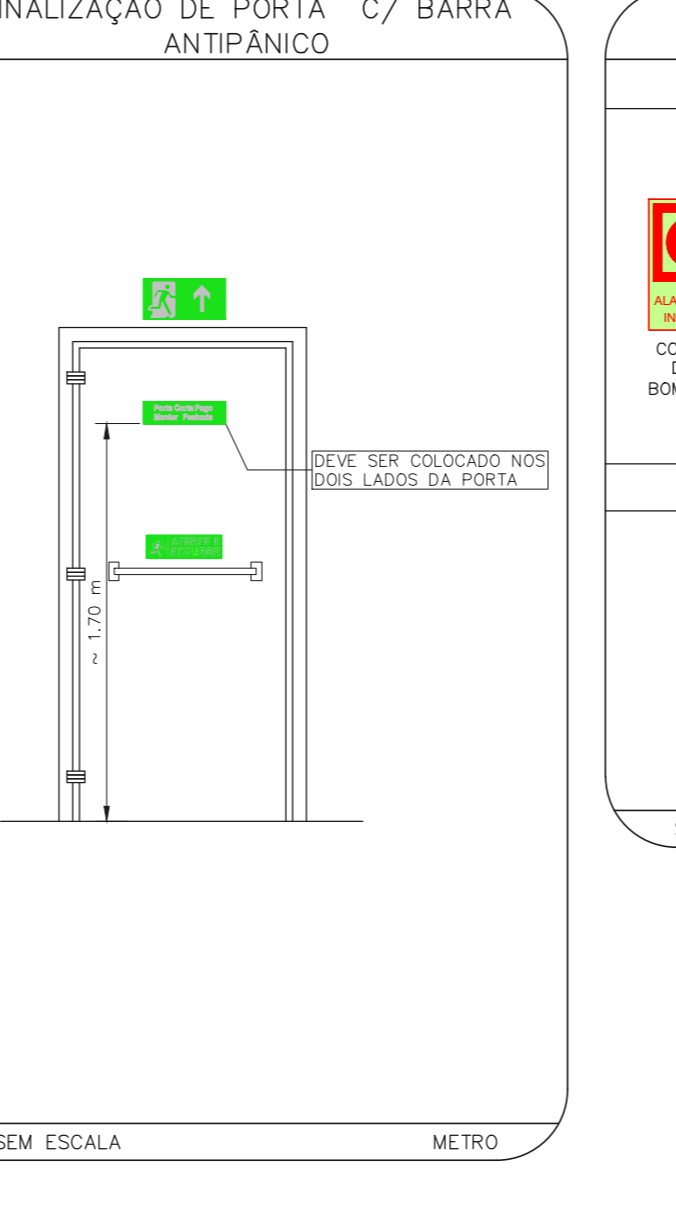
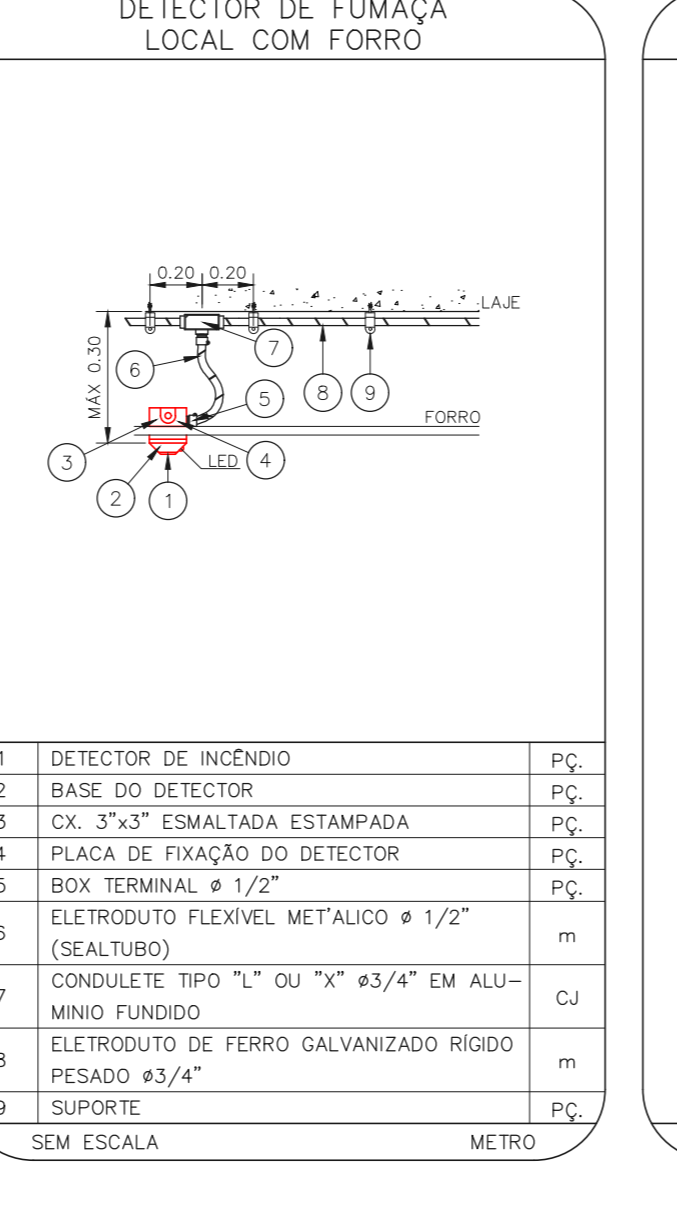
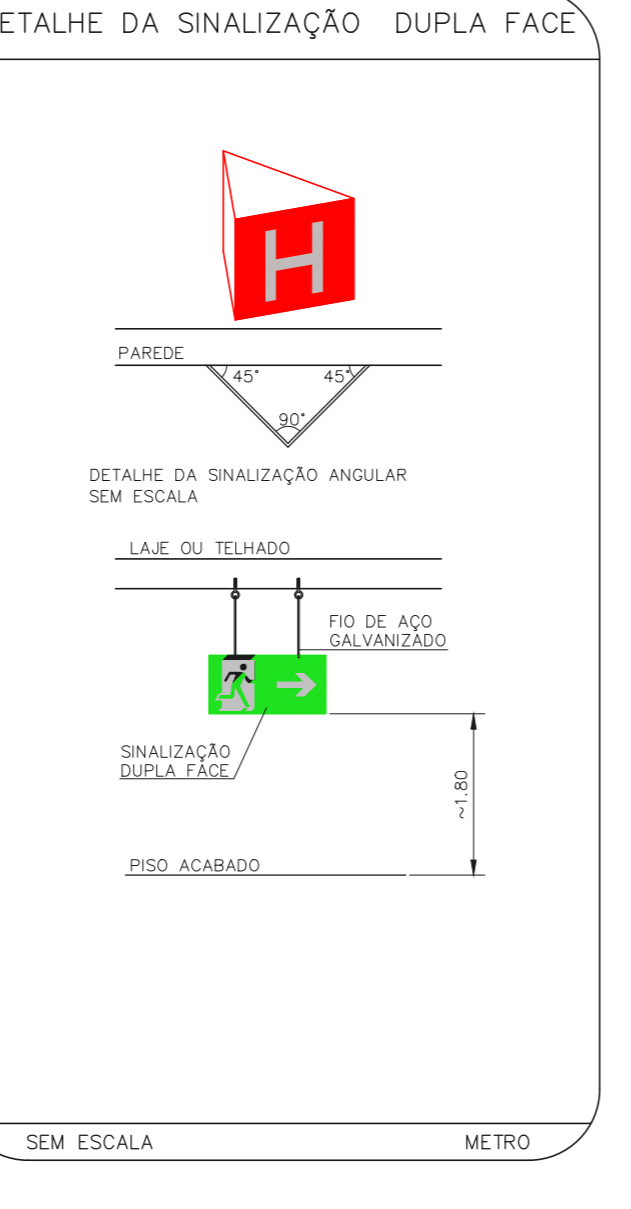
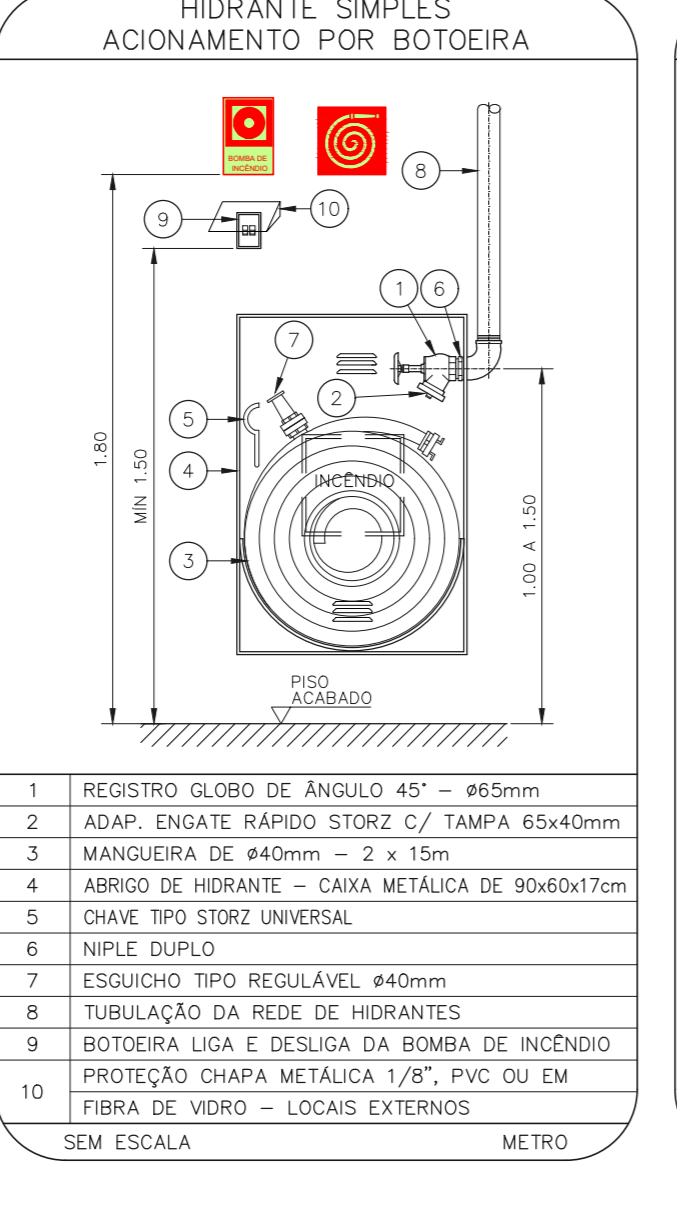
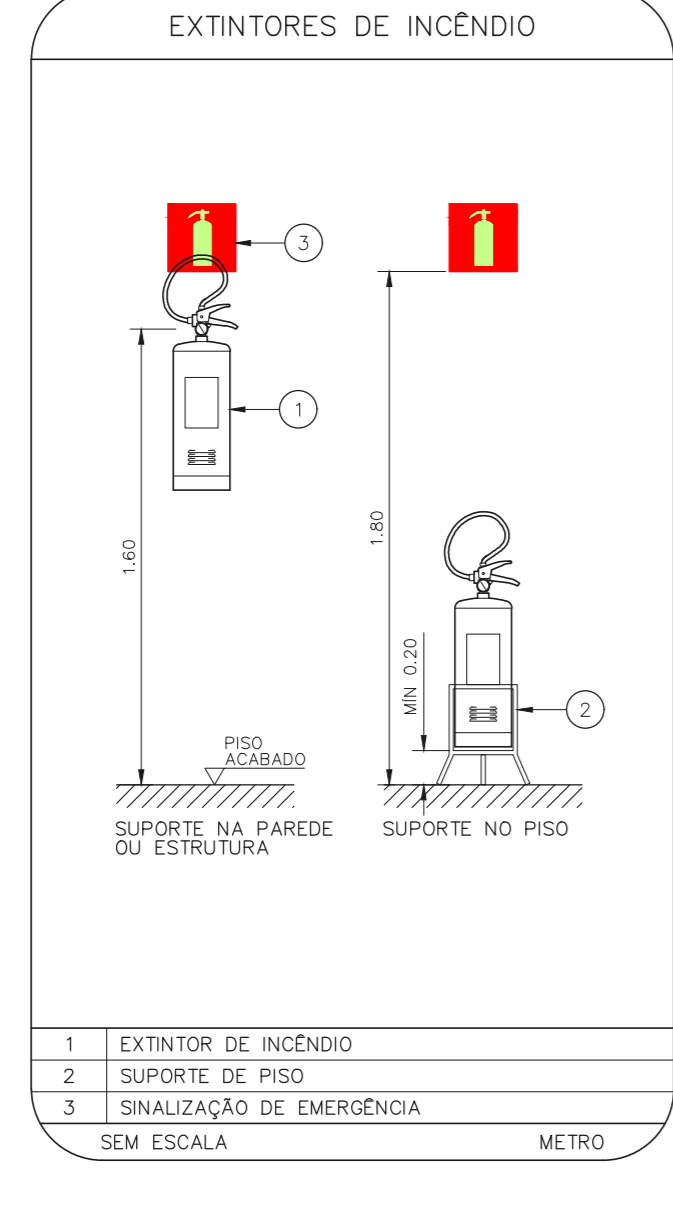
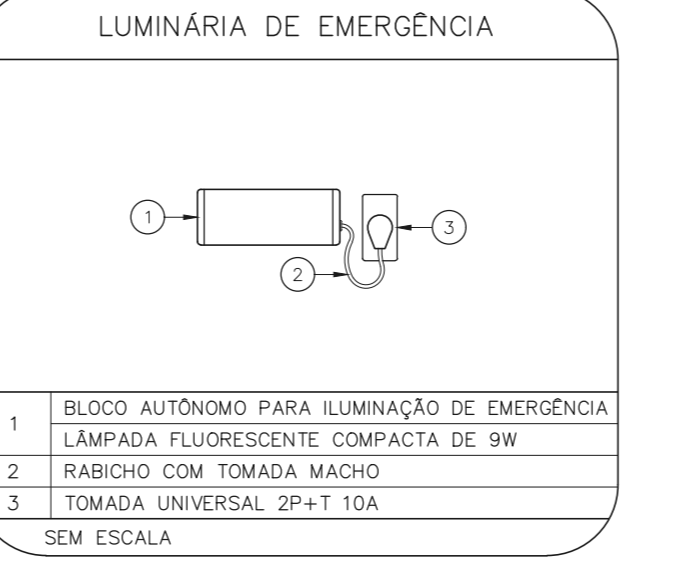
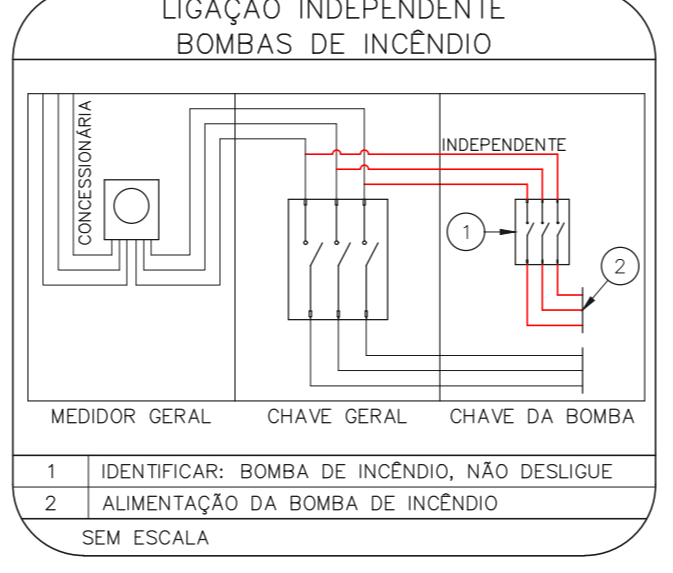
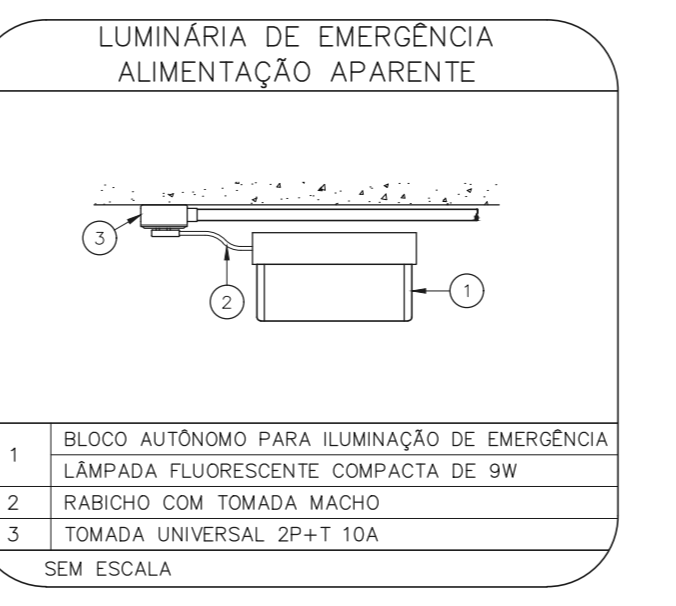
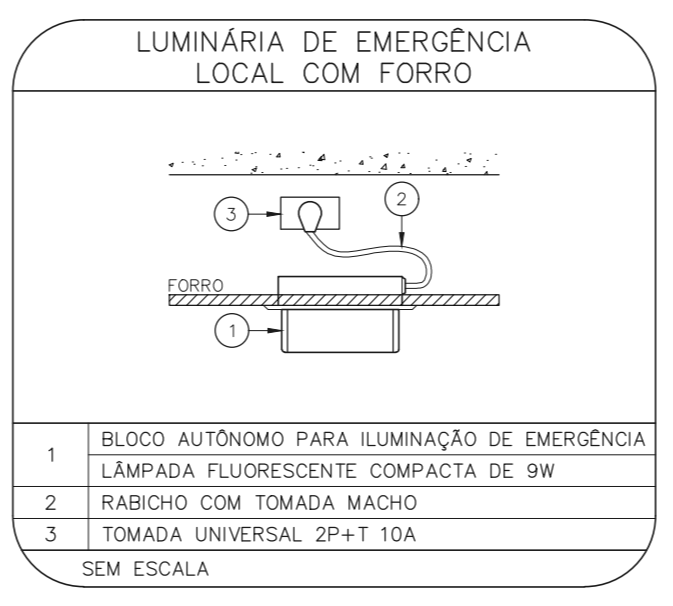
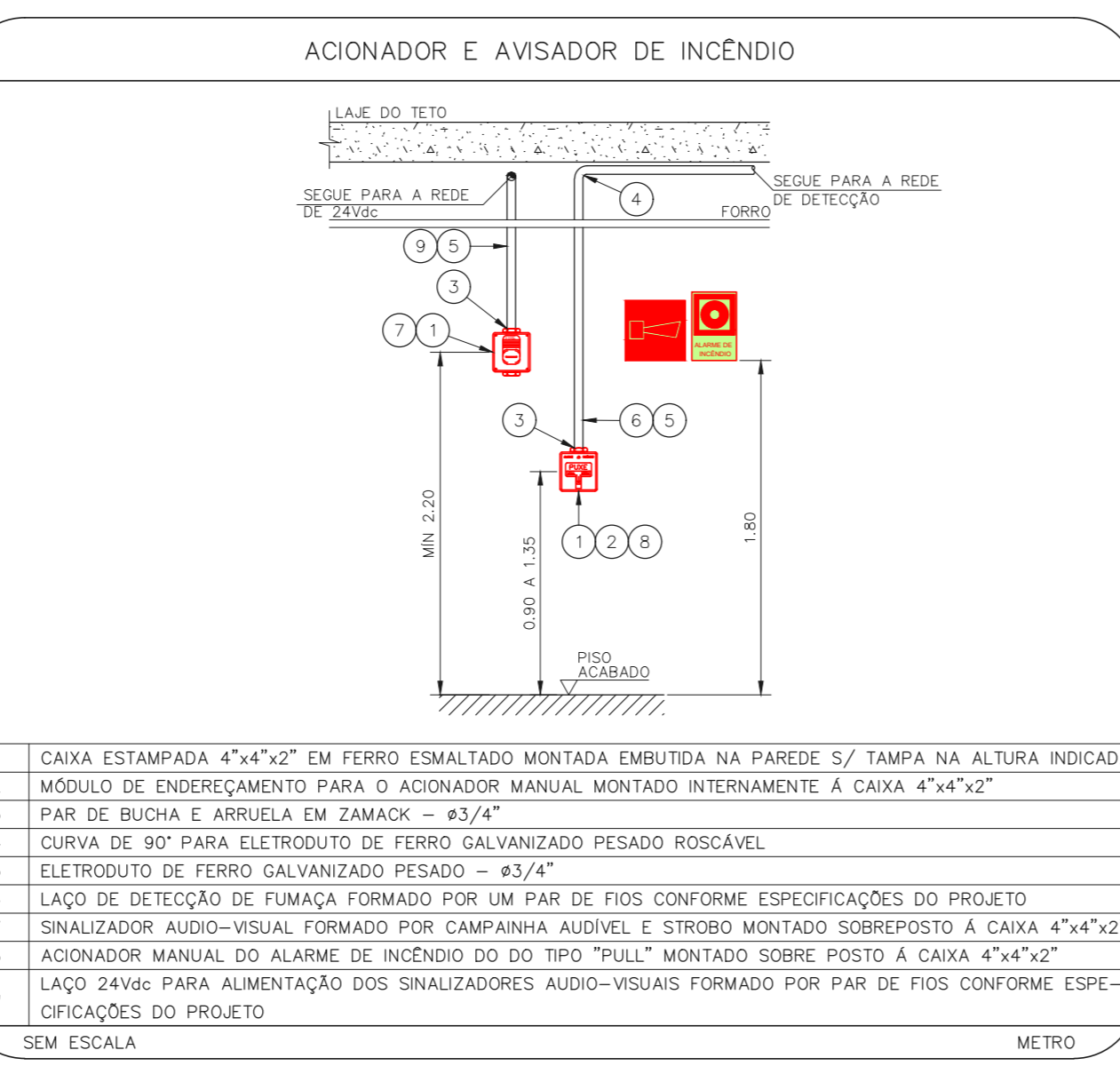
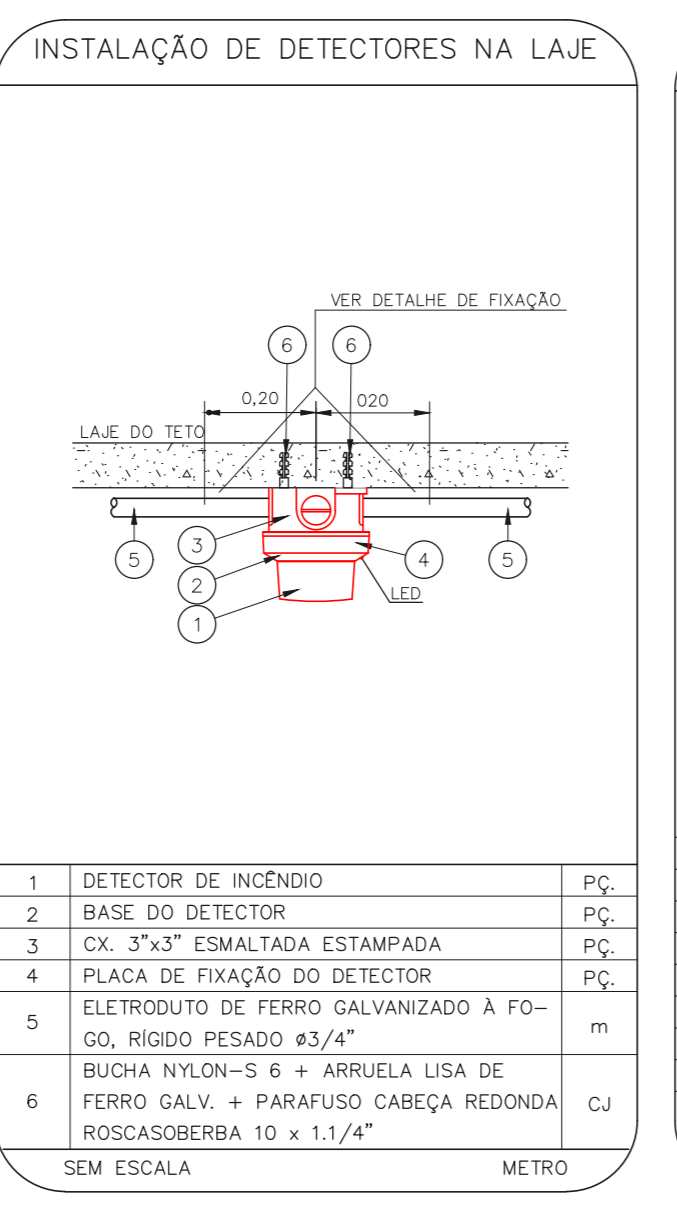
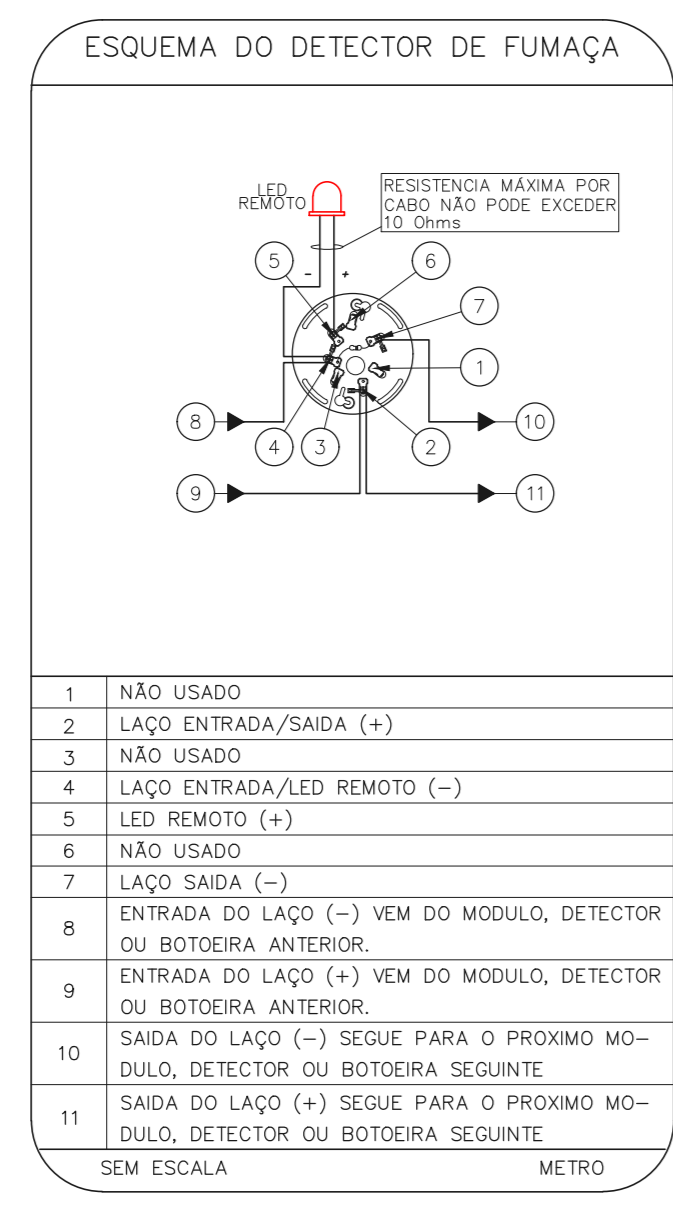
- OS EQUIPAMENTOS CONSIDERADOS COMO EXISTENTES NÃO FORAM TESTADOS, PORTANTO, DEVEM SER VERIFICADOS SUAS CONDIÇÕES DE FUNCIONAMENTO.
- SEMENTE AS INSTALAÇÕES APARENTES SÃO REPRESENTADAS EM PROJETO, NÃO FORAM VERIFICADAS AS INSTALAÇÕES ENTERRADAS OU SOBRE FORRO.
- TODAS AS PORTAS CORTA FUMO LOCALIZADAS EM CORREDORES E ROTAS DE FUGA, FARÃO ABERTAS COM ELÉTRONA INTERLIGADO COM O SISTEMA DE ALARME DE EMERGÊNCIA.
- PARA AS LUMINÁRIAS DE EMERGÊNCIA NOVAS, SERÁ PRESTADO CIRCUITO DEDICADO COM ELÉTRONOS NOVOS E DISSINJUR DE IDENTIFICAÇÃO.

LEGENDA

CÓDIGO	PLACA	DIMENSÕES (mm)	DESCRIÇÃO
[Símbolo]	[Símbolo]	240/120 (L/H)	INDICAÇÃO DO SENTIDO DE UMA SAÍDA DE EMERGÊNCIA
[Símbolo]	[Símbolo]	240/120 (L/H)	INDICAÇÃO DO SENTIDO DE UMA SAÍDA DE EMERGÊNCIA
[Símbolo]	[Símbolo]	240/120 (L/H)	ACESSO A UMA SAÍDA DE EMERGÊNCIA
[Símbolo]	SAÍDA	240/120 (L/H)	INDICAÇÃO DE SAÍDA DE EMERGÊNCIA
[Símbolo]	[Símbolo]	L=150	INDICAÇÃO DO LOCAL DE INSTALAÇÃO DO ALARME DE INCÊNDIO
[Símbolo]	[Símbolo]	100/150 (L/H)	PONTO DE ACIONAMENTO DE ALARME DE INCÊNDIO
[Símbolo]	[Símbolo]	L=150	INDICAÇÃO DA POSIÇÃO DOS EXTINTORES DE INCÊNDIO
[Símbolo]	[Símbolo]	L=150	INDICAÇÃO DA LOCALIZAÇÃO DE HIDRANTE

NOMENCLATURA

"X" - CÓDIGO DA PLACA
 "Y" - DIMENSÃO DE CADA PLACA
 L - LARGURA DA PLACA EM MILÍMETROS
 H - ALTURA DA PLACA EM MILÍMETROS
 Ø - DIÂMETRO DA PLACA EM MILÍMETROS



NOTAS

- CONFIRMAR MEDIDAS NO LOCAL
- MEDIÇÂS EM METRO EXCETO ONDE INDICADO
- RESOLUÇÕES CONFORME RELATÓRIO TÉCNICO E NECESSIDADES ADICIONAIS

4.
5.
6.
7.
8.
9.
10.

NOTAS SOBRE PINTURAS E REVESTIMENTOS:

-TODOS OS AMBIENTES COM DETECTOR DE FUMAÇA DEVEM TER NOVA PINTURA NO TETO E , ONDE HOUVER , RECOMPOSIÇÃO DE FORRO.

-ONDE HOUVER INSTALAÇÃO DE SINALIZADORES E/OU ACIONADORES DO SISTEMA DE ALARME E DETECÇÃO DE INCÊNDIO, INSTALAÇÃO DE HIDRANTES OU EQUIPAMENTOS E/OU OBRAS DÍVRS. , SEU SER CONSIDERADA A PINTURA DE TODO O AMBIENTE E , SE HOUVER , RECOMPOSIÇÃO DOS REVESTIMENTOS NO MESMO PADRÃO DO EXISTENTE.

MHA Engenharia Ltda

ANÁLISE DE PROJETO

LIBERADO

LIBERADO COM RESTRIÇÃO

NÃO LIBERADO

RESPONSÁVEL TÉCNICO

01 ATENDIMENTO A COMENTÁRIOS VM 09/07/21

02 EMISSÃO INICIAL LP 26/01/21

REV.1 DESCRIÇÃO RESPONSÁVEL DATA

SÃO PAULO Secretaria de Estado de Saúde

GRUPO TÉCNICO DE EDIFICAÇÕES

PREVENÇÃO E COMBATE A INCÊNDIO

PROJETO U08 104

01/2021

Av. Dr. Ezequiel de Aguiar, nº 188, 3º andar São Paulo-SP Cep: 05424-000

Tel: (11)5066 8420 Fax: (11)5066 8482

PROJETO: Eng.º YURO KITAMURA

CAD.: C. CHINGOTTI