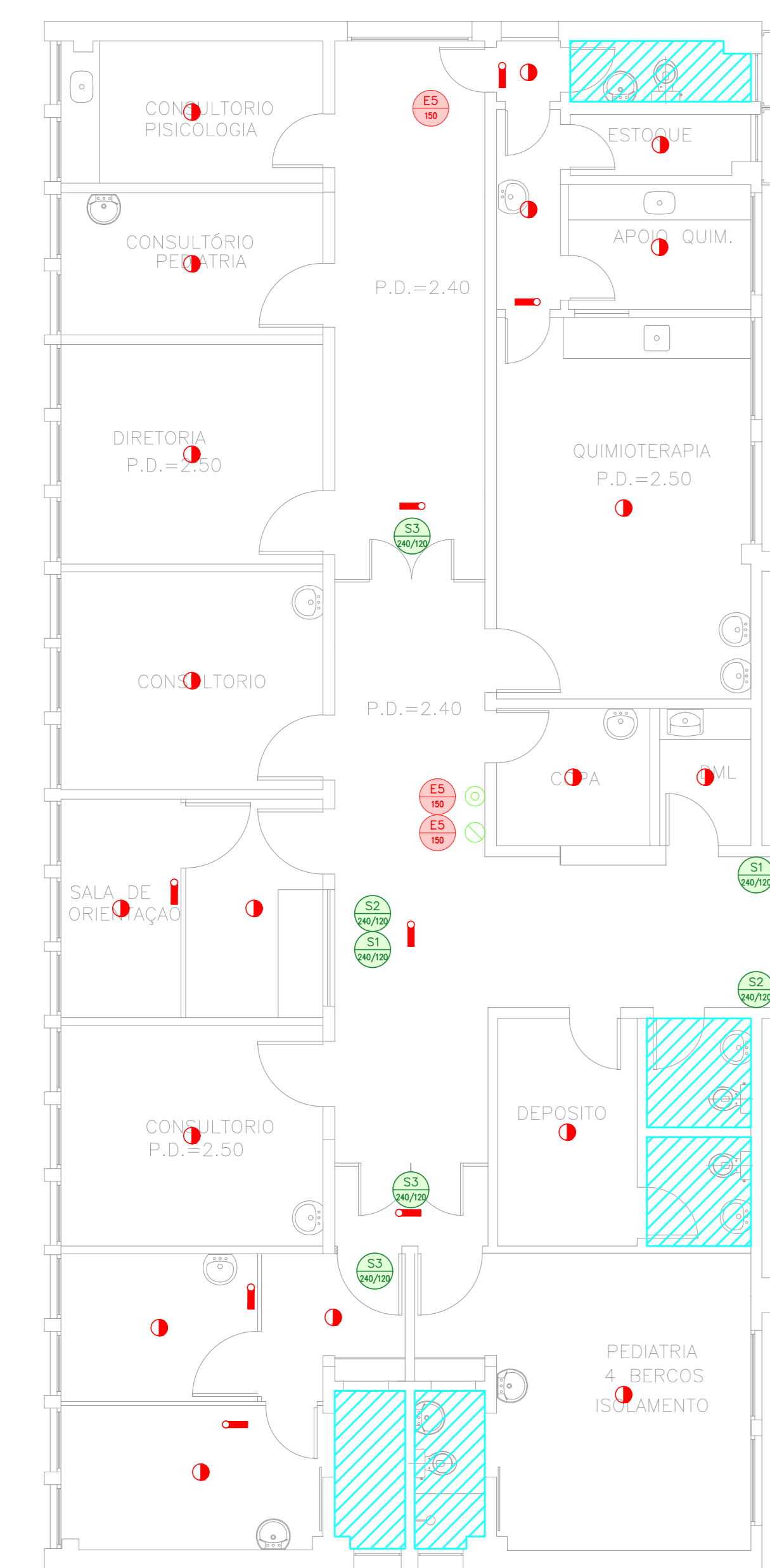


CENTRO DE REFERÊNCIA E TREINAMENTO DST / AIDS

1 CRT/DST - AIDS
PROJETO BÁSICO DOS SISTEMAS DE INCÊNDIO
PLANTA BAIXA - 1º PAVIMENTO
ESCALA: 1:75
METRO



2 CRT/DST - AIDS
PROJETO BÁSICO DOS SISTEMAS DE INCÊNDIO
PLANTA BAIXA - 2º PAVIMENTO
ESCALA: 1:75
METRO

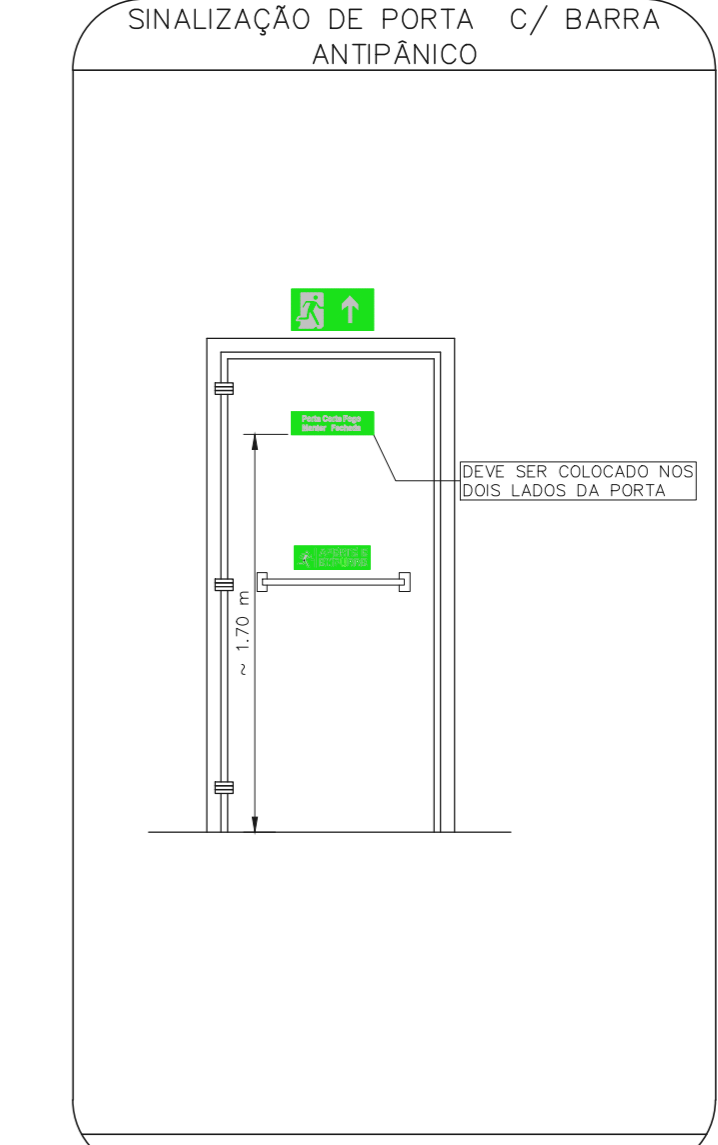
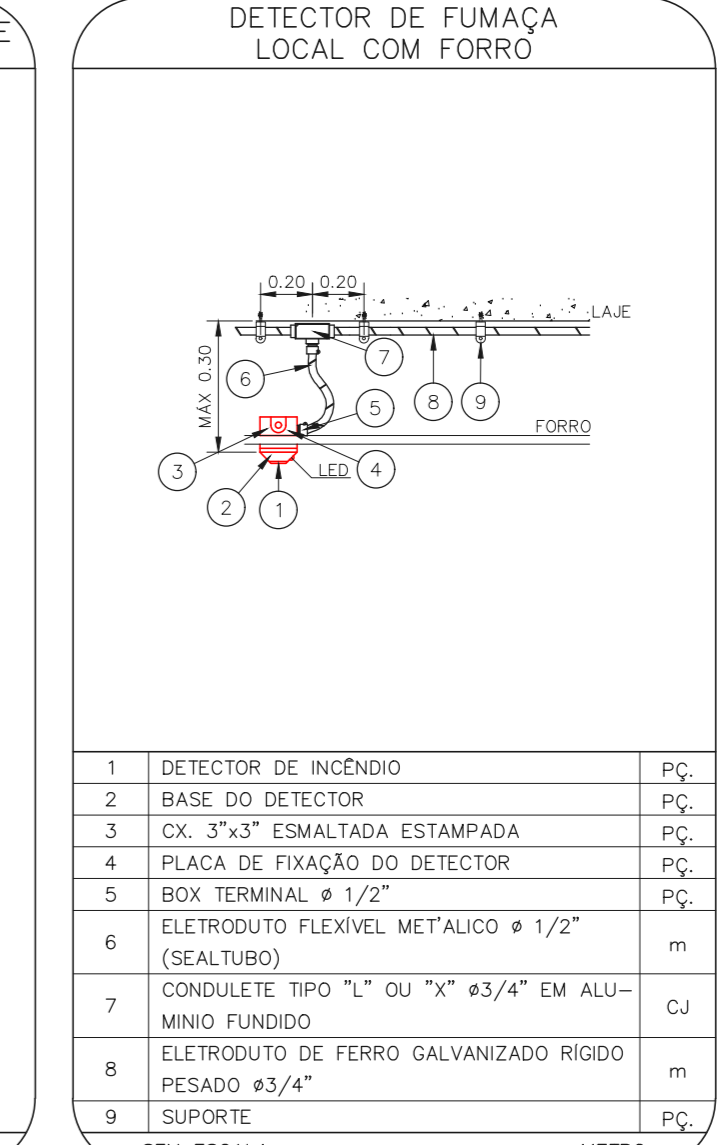
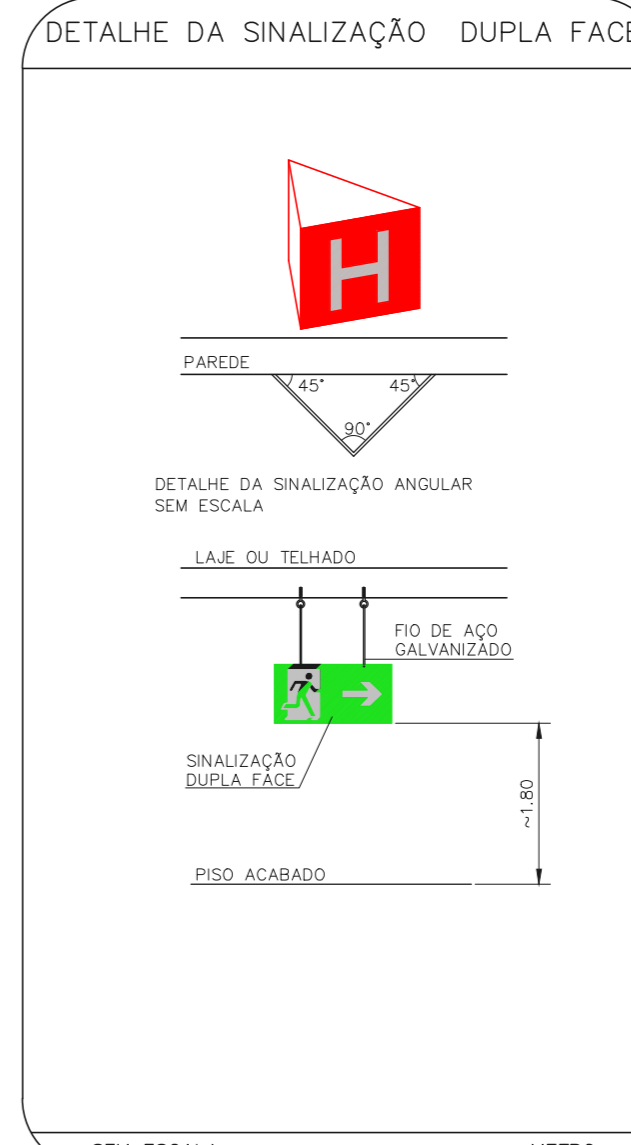
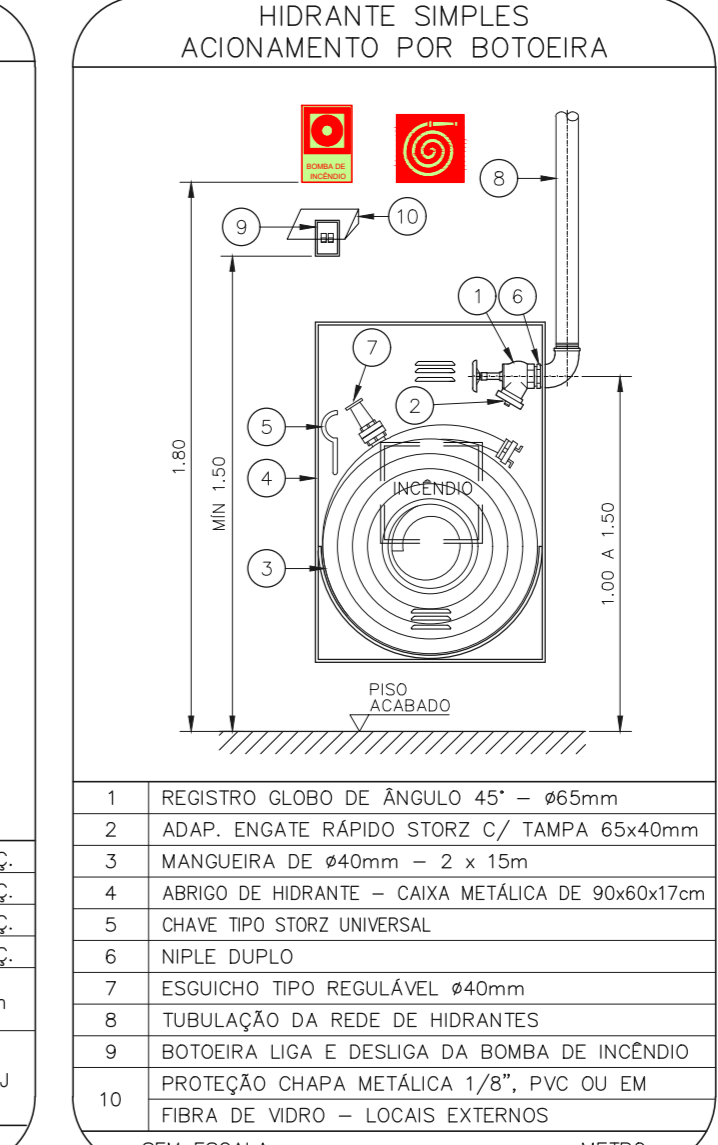
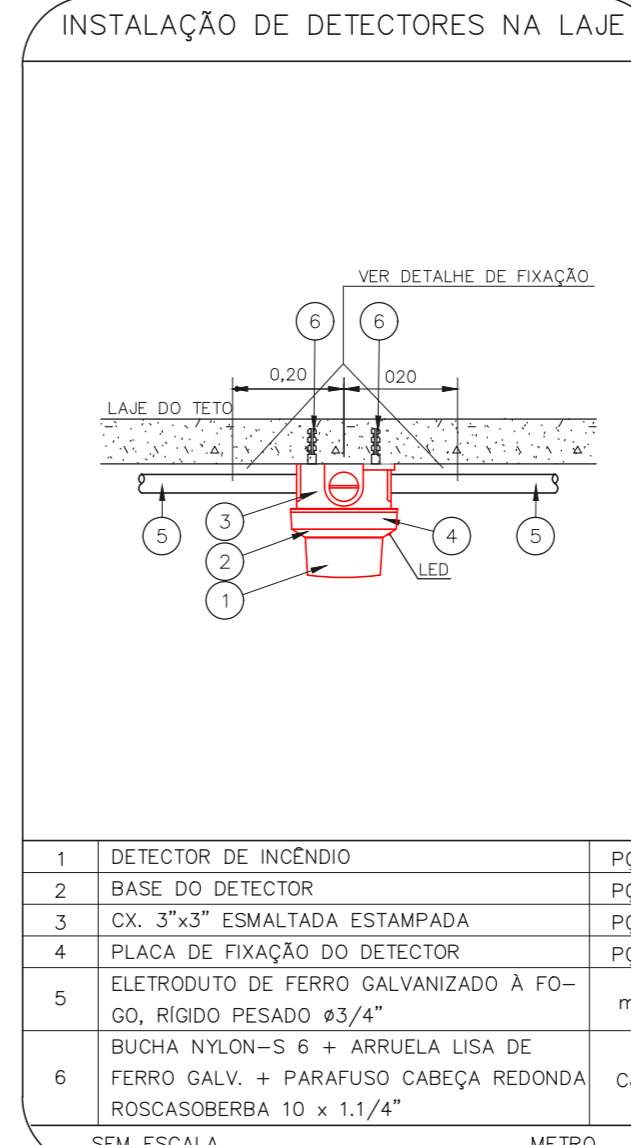
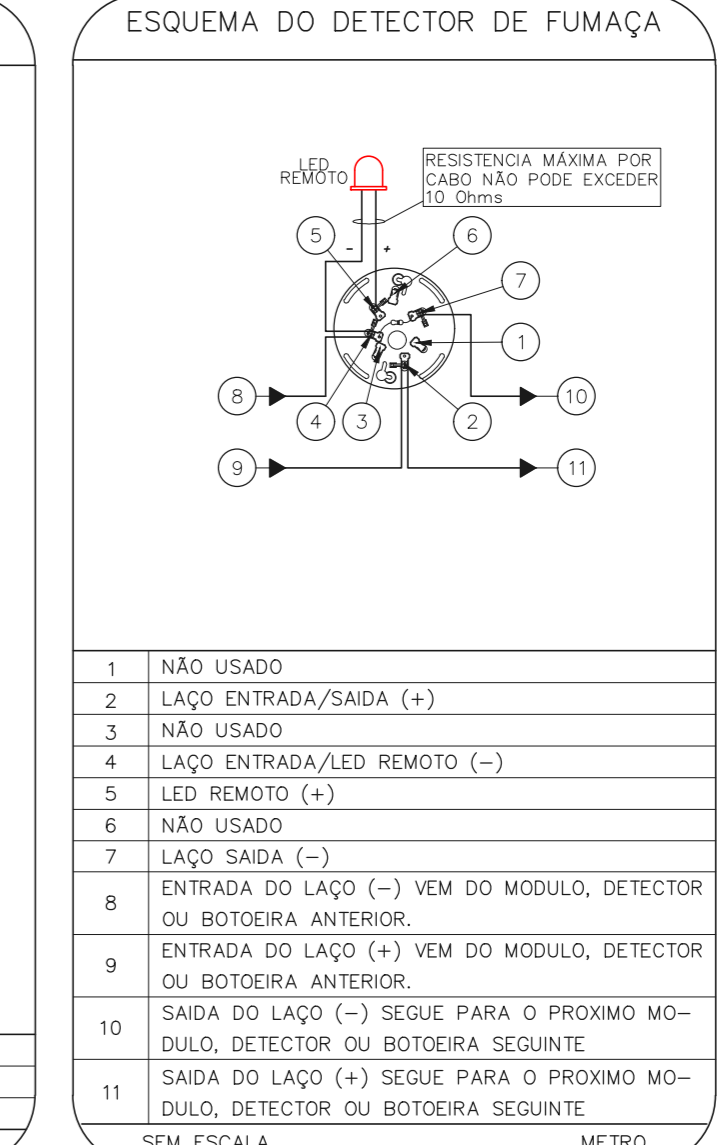
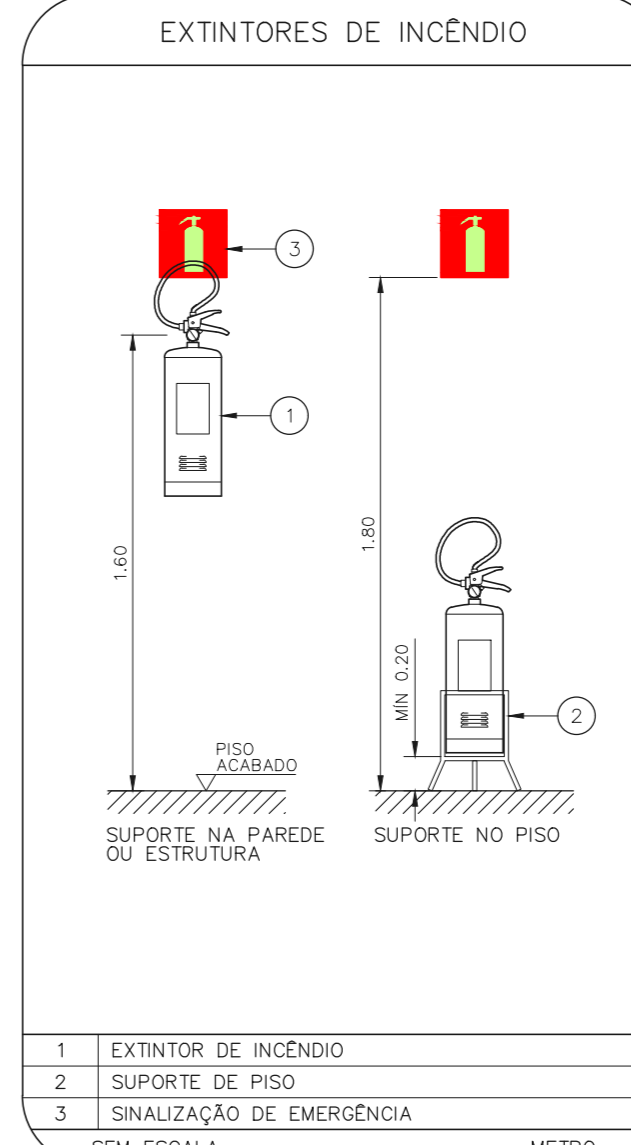


- CAIXA ESTAMPADA 4"x4"x2" EM FERRO ESMALTADO MONTADA EMBUTIDA NA PAREDE S/ TAMP. NA ALTURA INDICADA
- MÓDULO DE ENERGIMENTO PARA O ACIONADOR MANUAL MONTADO INTERNAMENTE A CAIXA 4"x4"x2"
- PAR DE BUCHA E ARBUELA EM ZANCO - Ø3/4"
- CURVA DE 90° PARA ELETRODUTO DE FERRO GALVANIZADO PESADO ROSCÁVEL
- ELETRODUTO DE FERRO GALVANIZADO PESADO - Ø3/4"
- LAÇO DE DETECÇÃO DE FUMAÇA FORMADO POR UM PAR DE FIOS CONFORME ESPECIFICAÇÕES DO PROJETO
- SINALIZADOR AUDIO-VISUAL FORMADO POR CAMPANHA AUDIVEL E STROBO MONTADO SOBREPÓSITO A CAIXA 4"x4"x2"
- ACIONADOR MANUAL DO ALARME DE INCÊNDIO DO TIPO "PULL" MONTADO SOBRE PISO A CAIXA 4"x4"x2"
- LAÇO 24VDC PARA ALIMENTAÇÃO DOS SINALIZADORES AUDIO-VISUAIS FORMADO POR PAR DE FIOS CONFORME ESPECIFICAÇÕES DO PROJETO

| CÓDIGO | PLACA | DIMENSÕES (mm) | DESCRIÇÃO |
|--------|-------|----------------|---|
| ST1 | | 240/120 (L/H) | INDICAÇÃO DO SENTIDO DE UMA SAÍDA DE EMERGÊNCIA |
| ST2 | | 240/120 (L/H) | INDICAÇÃO DO SENTIDO DE UMA SAÍDA DE EMERGÊNCIA |
| ST3 | | 240/120 (L/H) | ACESSO A UMA SAÍDA DE EMERGÊNCIA |
| ST4 | | 240/120 (L/H) | SENTIDO DE FUGA NO INTERIOR DA ESCADA |
| ST5 | | 400/120 (L/H) | INDICAÇÃO DE SAÍDA DE EMERGÊNCIA |
| ST6 | | 240/120 (L/H) | INDICAÇÃO DO PAVIMENTO, NO INTERIOR DA ESCADA |

| CÓDIGO | PLACA | DIMENSÕES (mm) | DESCRIÇÃO |
|--------|-------|----------------|--|
| ST7 | | L=150 | INDICAÇÃO DO LOCAL DE INSTALAÇÃO DO ALARME DE INCÊNDIO |
| ST8 | | 100/150 (L/H) | PONTO DE ACIONAMENTO DE ALARME DE INCÊNDIO |

| CÓDIGO | PLACA | DIMENSÕES (mm) | DESCRIÇÃO |
|--------|-------|----------------------------------|---|
| ST9 | | L=150 | INDICAÇÃO DA POSIÇÃO DOS EXTINTORES DE INCÊNDIO |
| ST10 | | L=150 | INDICAÇÃO DA LOCALIZAÇÃO DE HIBRANTE |
| ST11 | | L=700 (VERMELHO) L=150 (AMARELO) | SINALIZAÇÃO DE SOLO PARA EQUIPAMENTOS DE COMBATE A INCÊNDIO PARA EVITAR A OBSTRUÇÃO |

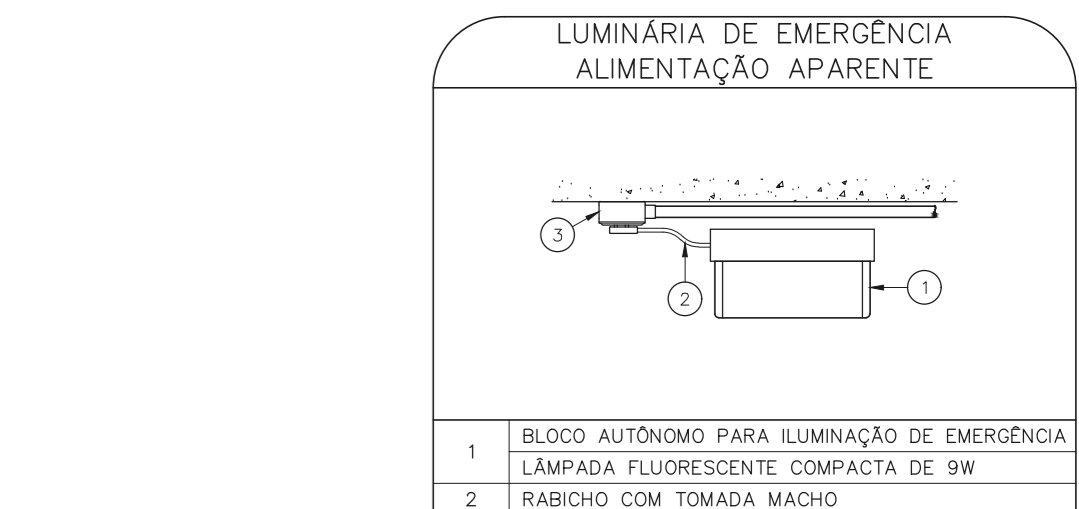
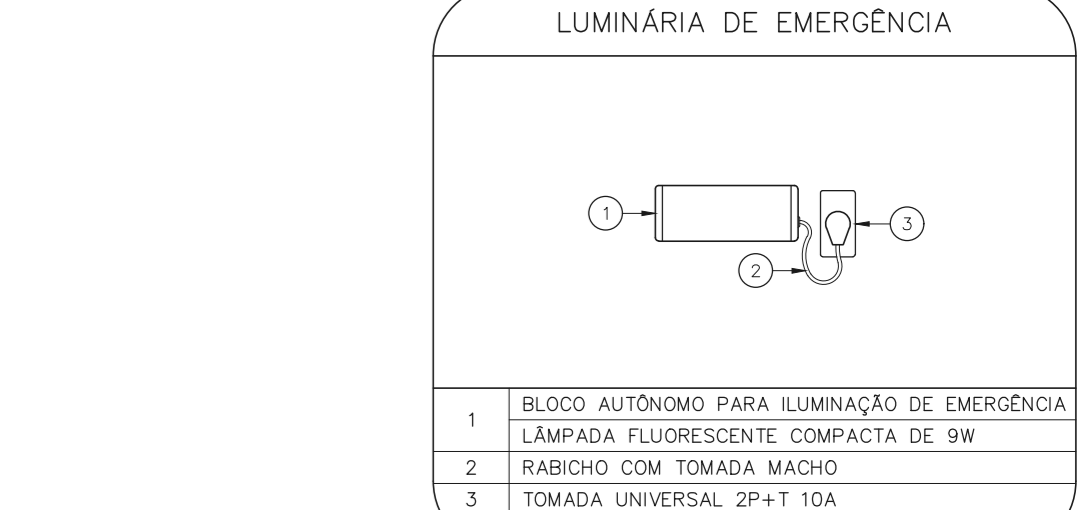
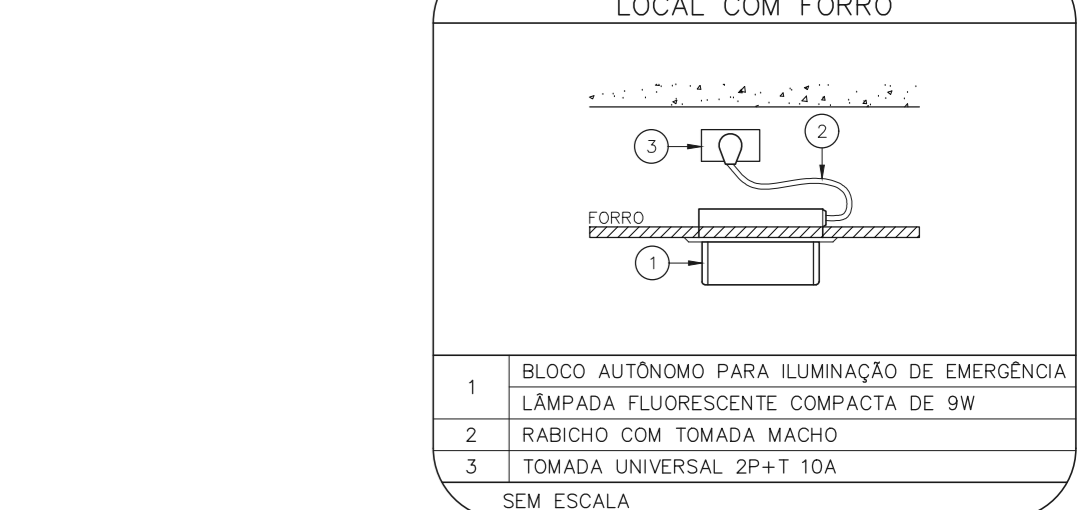


NOTAS

- OS EQUIPAMENTOS CONSIDERADOS COMO EXISTENTES NÃO FORAM TESTADOS, PORTANTO, DEVERÃO SER VERIFICADAS SUAS CONDIÇÕES DE FUNCIONAMENTO.
- SOMENTE AS INSTALAÇÕES APARENTES SÃO REPRESENTADAS EM PROJETO, NÃO FORAM VERIFICADAS INSTALAÇÕES ENTERRADAS OU SOBRE FORRO.
- TODAS AS PORTAS CORTA FUMO LOCALIZADAS EM CORREDORES E BOTA DE FUGA, DEVERÃO SER ABERTAS COM ELETRÔNICA INTERLIGADA COM O SISTEMA DE ALARME DE EMERGÊNCIA.
- PARA AS LUMINÁRIAS DE EMERGÊNCIA NOVAS, SERÁ PREVISTO CIRCUITO DEDICADO COM ELETRODUTOS NOVOS E DISJUNTOR DE IDENTIFICAÇÃO.

LEGENDA

| | |
|--|--|
| | ÁREAS FRAS |
| | IDENTIFICAÇÃO DE COLUNA (CONE, DESCE OU SOB E DESCE) |
| | XX: SISTEMA - YY: DIÂMETRO DA TUBULAÇÃO |
| | TUBULAÇÃO DE HIBRANTES NOVO |
| | ABRIGO DE HIBRANTE SIMPLES - EXISTENTE A SUBSTITUIR |
| | EXTINTOR DE INCÊNDIO TIPO ÁGUA PRESSURIZADA - EXISTENTE A RECARREGAR - CAPACIDADE 2-A |
| | EXTINTOR DE INCÊNDIO TIPO DIÓXIDO DE CARBONO (CO2) - EXISTENTE A RECARREGAR - CAPACIDADE 3-B-C |
| | EXTINTOR DE INCÊNDIO TIPO PÓ QUÍMICO SECO - EXISTENTE A RECARREGAR - CAPACIDADE 20-B-C |
| | AVISADOR SONORO - NOVO |
| | ACIONADOR MANUAL DO SISTEMA DE ALARME - NOVO |
| | DETECTOR DE FUMAÇA - NOVO |
| | DETECTOR DE FUMAÇA - EXISTENTE A SUBSTITUIR |
| | LUMINÁRIA DE EMERGÊNCIA TIPO ACLAIRAMENTO - NOVO |
| | LUMINÁRIA DE EMERGÊNCIA TIPO BALIZAMENTO - NOVO |



NOTAS SOBRE PINTURAS E REVESTIMENTOS:

-TODOS OS AMBIENTES COM DETECTOR DE FUMAÇA DEVEM TER NOVA PINTURA NO TETO E, ONDE HOUVER, RECONDIÇÃO DE FORRO.

-ONDE HOUVER INSTALAÇÃO DE SINALIZADORES E/OU ACIONADORES DO SISTEMA DE ALARME E DETECÇÃO DE INCÊNDIO, INSTALAÇÃO DE HIBRANTES OU EQUIPAMENTOS E/OU OBRAS DIVERS, DEVE SER CONSIDERADA A PINTURA DE TODO O AMBIENTE E, SE HOUVER, RECONDIÇÃO DOS REVESTIMENTOS NO MESMO PADRÃO DO EXISTENTE.

MHA Engenharia Ltda

AVENIDA DE PROJETO

LIBERADO

LIBERADO COM RESTRIÇÃO

NÃO LIBERADO

RESPONSÁVEL TÉCNICO

01 ATENDIMENTO A COMENTÁRIOS VM 09/07/21

02 EMISSÃO INICIAL LP 26/01/21

REV: DESCRIÇÃO RESPONSÁVEL DATA

SÃO PAULO GOVERNO DO ESTADO

GRUPO TÉCNICO DE EDIFICAÇÕES

CRIT/DST - AIDS

PROJETO BÁSICO DOS SISTEMAS DE INCÊNDIO

PREVENÇÃO E COMBATE A INCÊNDIO

1º e 2º PAVIMENTO

U08 102

Av. Dr. Ezequiel de Aguiar, nº 188, 3º andar
São Paulo - SP - CEP: 04543-000
Tel: (11) 3066 8420 Fax: (11) 3066 8482

Eng. YUHO KITAMURA
CAMILA CHINGENTE