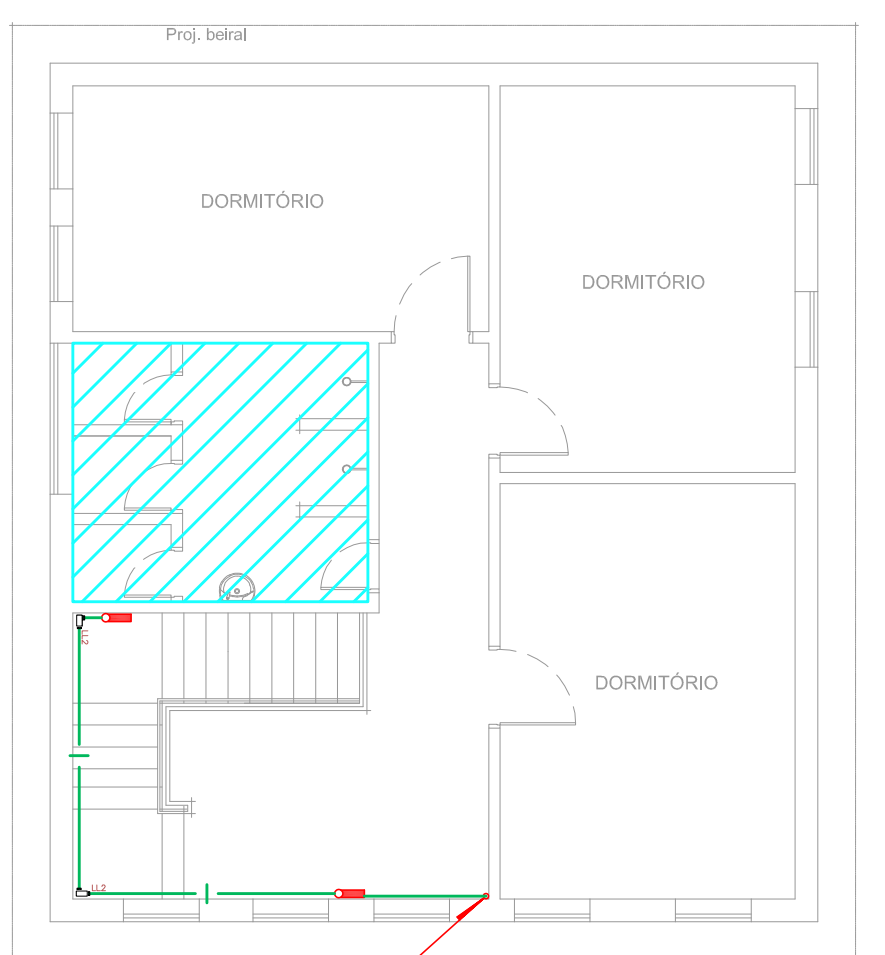
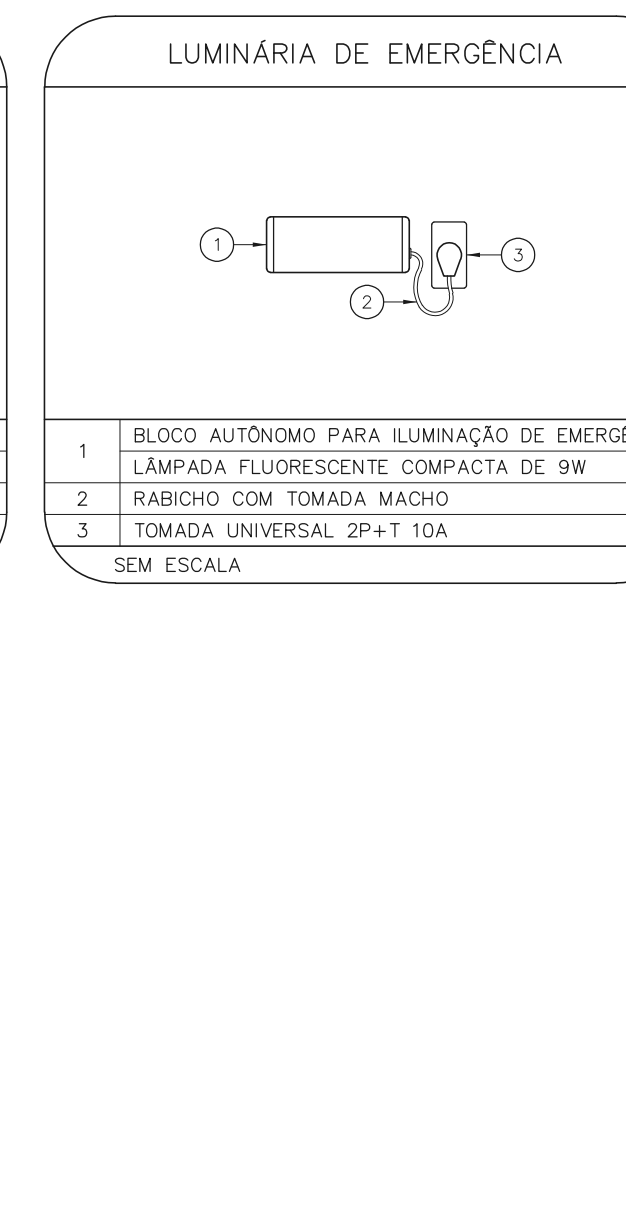
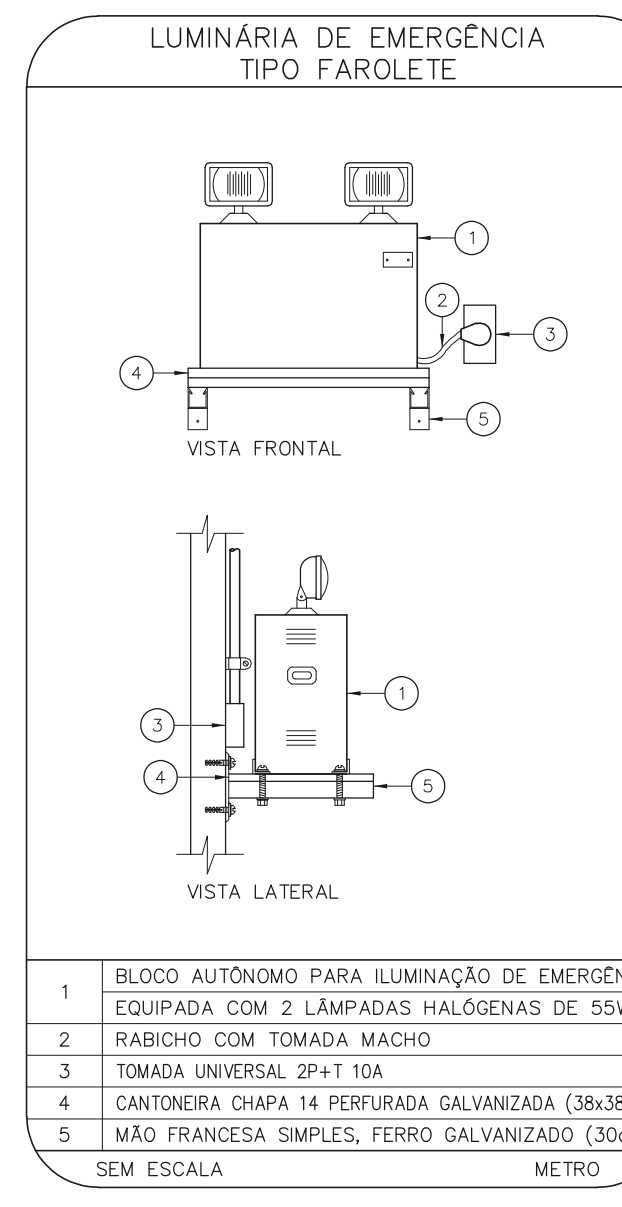
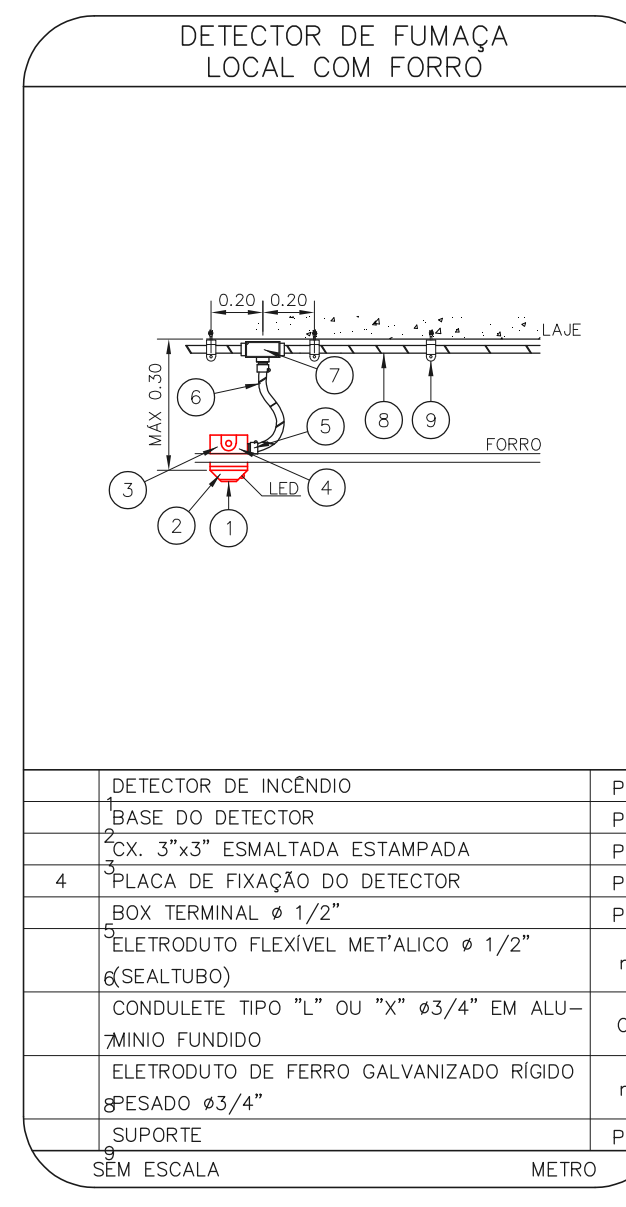
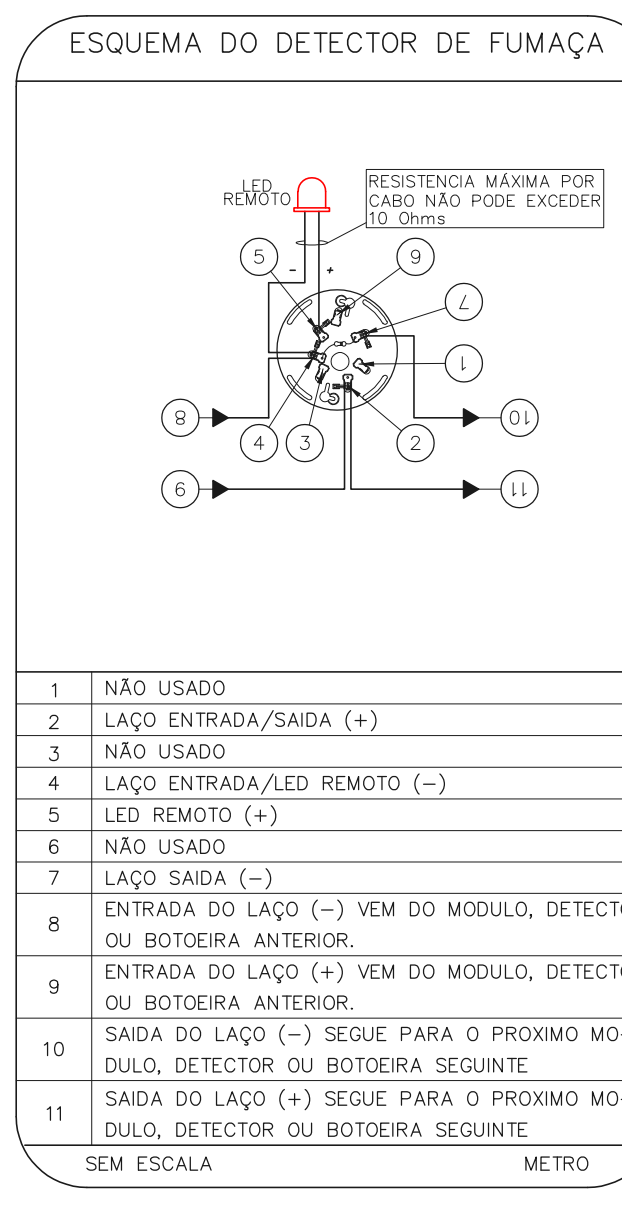
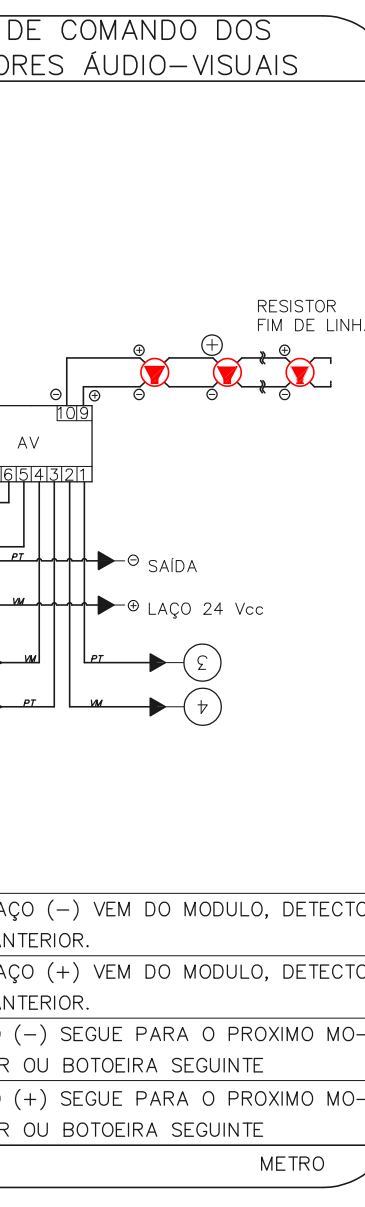
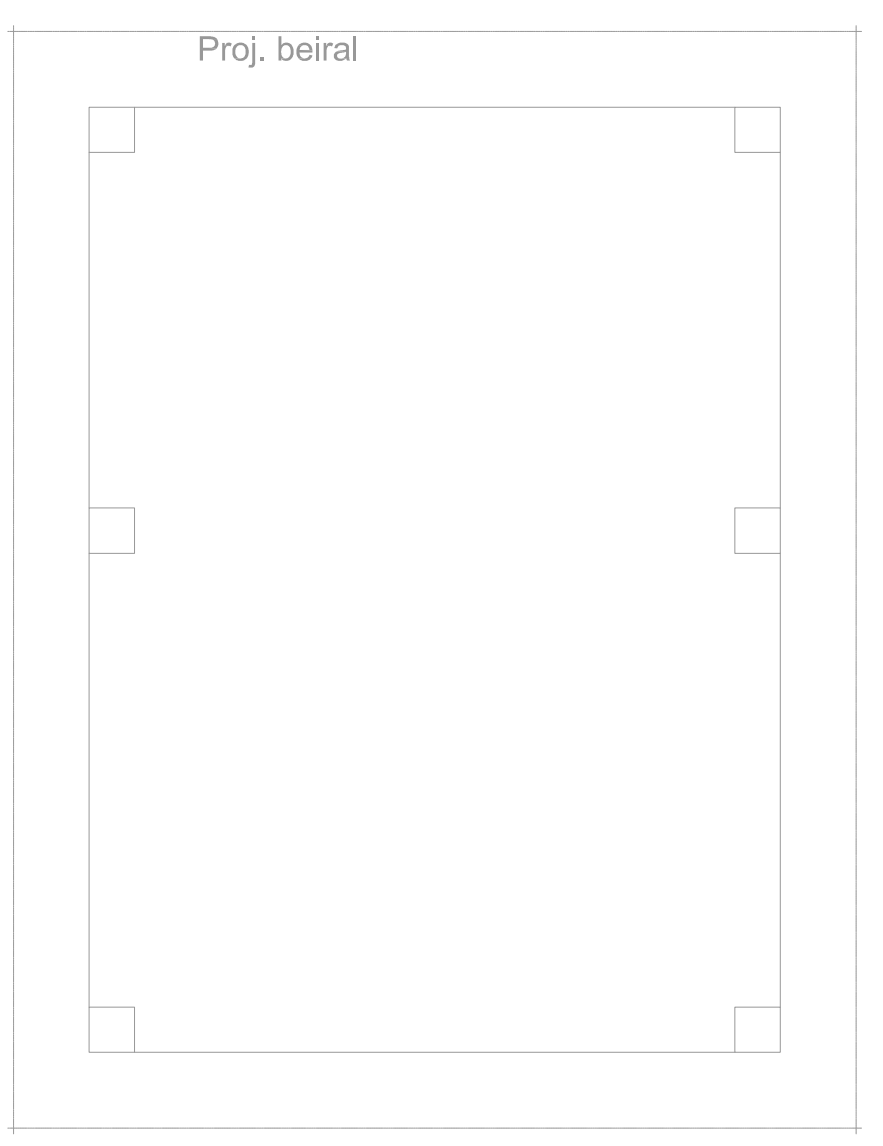


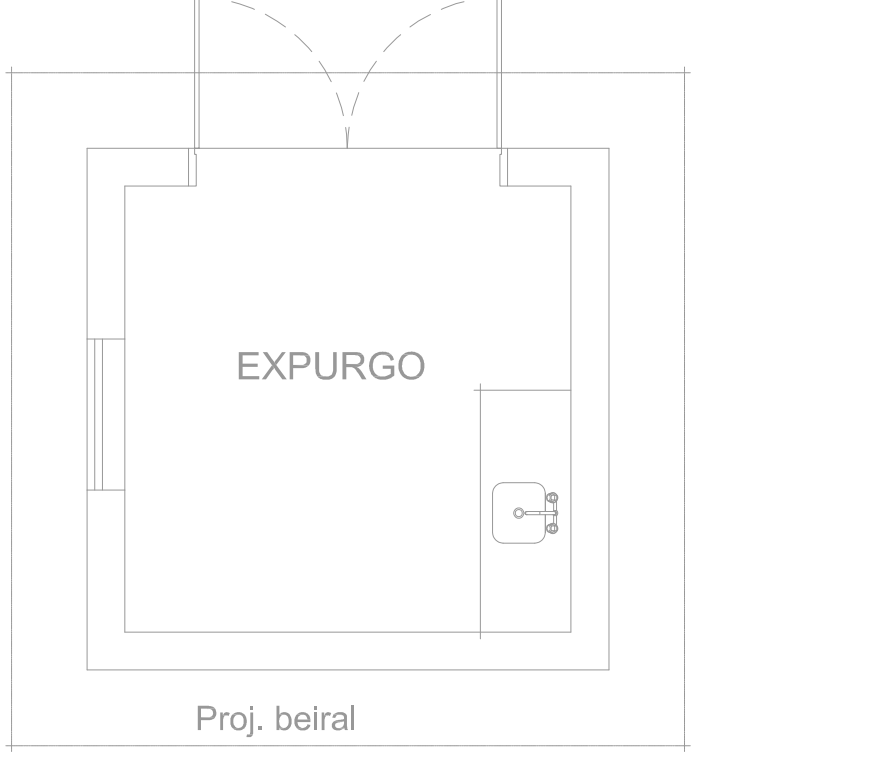
1 CAISM PHILIPPE PINEL - EDIFÍCIO 43
 PROJETO BÁSICO DOS SISTEMAS DE INCÊNDIO
 PLANTA BAIXA - CLÍNICA DE CONVÍVIO TERREIRO
 ESCALA: 1:100
 METRO



2 CAISM PHILIPPE PINEL - EDIFÍCIO 43
 PROJETO BÁSICO DOS SISTEMAS DE INCÊNDIO
 PLANTA BAIXA - CLÍNICA DE CONVÍVIO PAVIMENTO SUPERIOR
 ESCALA: 1:100
 METRO



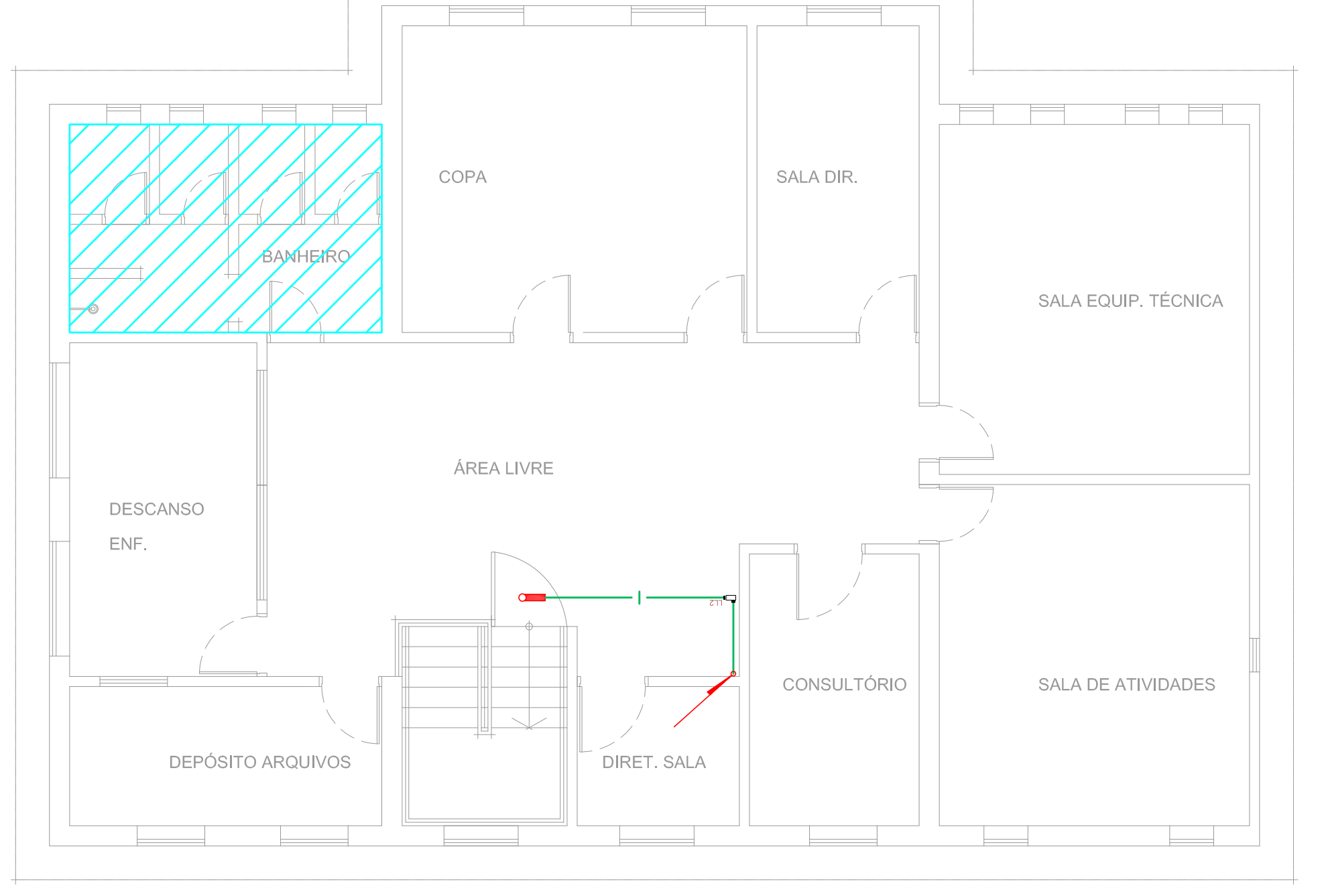
3 CAISM PHILIPPE PINEL - EDIFÍCIO 44
 PROJETO BÁSICO DOS SISTEMAS DE INCÊNDIO
 PLANTA BAIXA - QUOSQUE CLÍNICA DE CONVÍVIO
 ESCALA: 1:100
 METRO



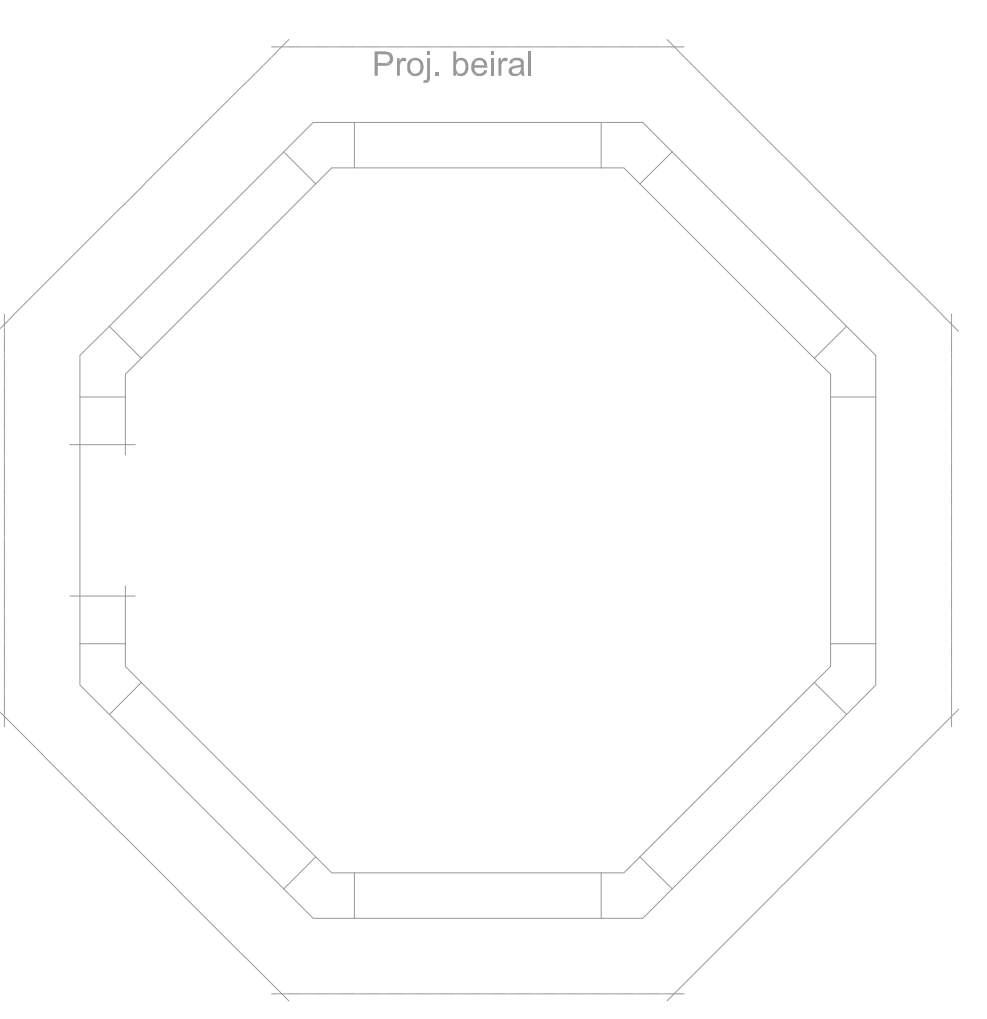
4 CAISM PHILIPPE PINEL - EDIFÍCIO 45
 PROJETO BÁSICO DOS SISTEMAS DE INCÊNDIO
 PLANTA BAIXA - EXPURGO CLÍNICA DE CONVÍVIO
 ESCALA: 1:50
 METRO



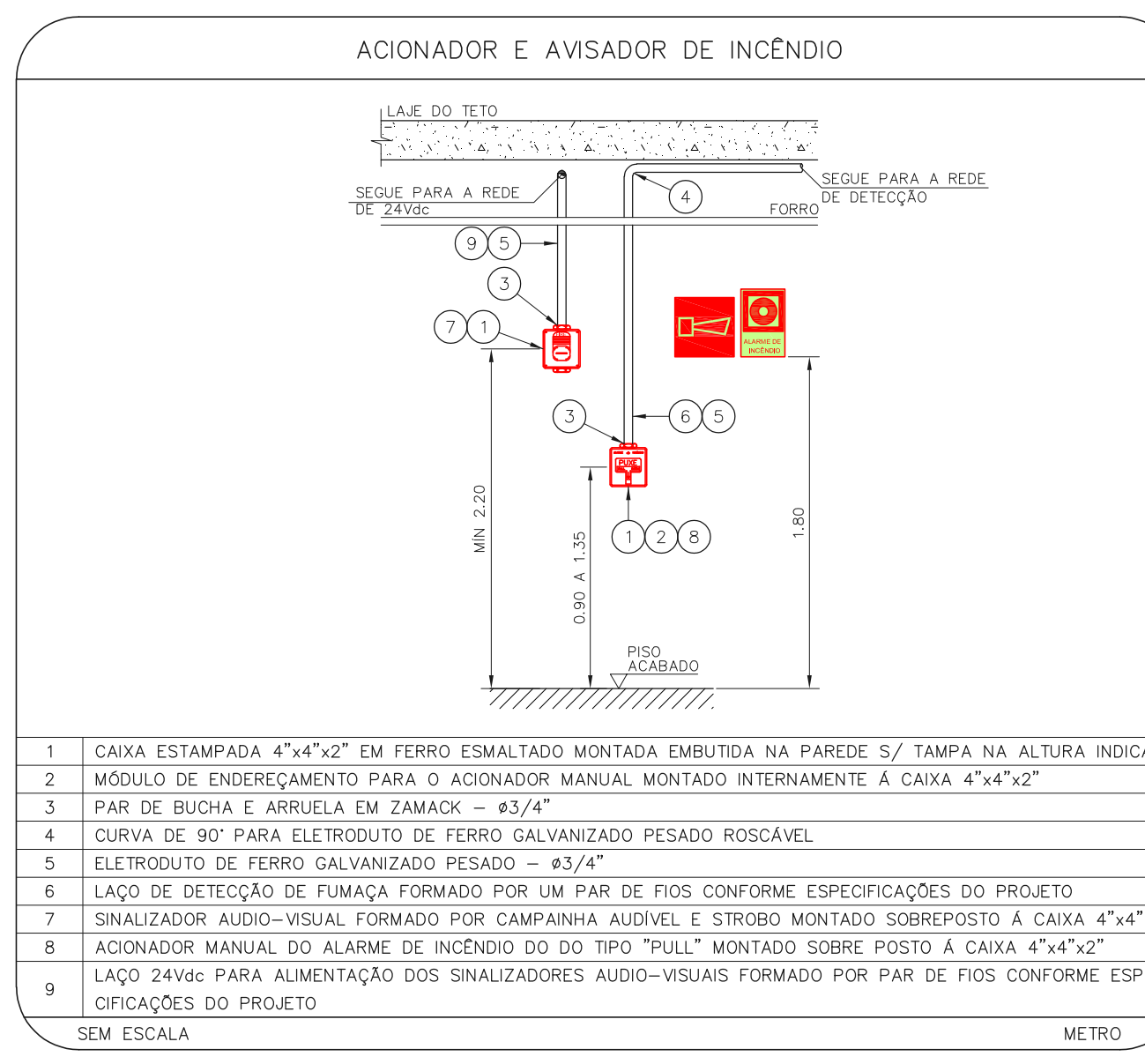
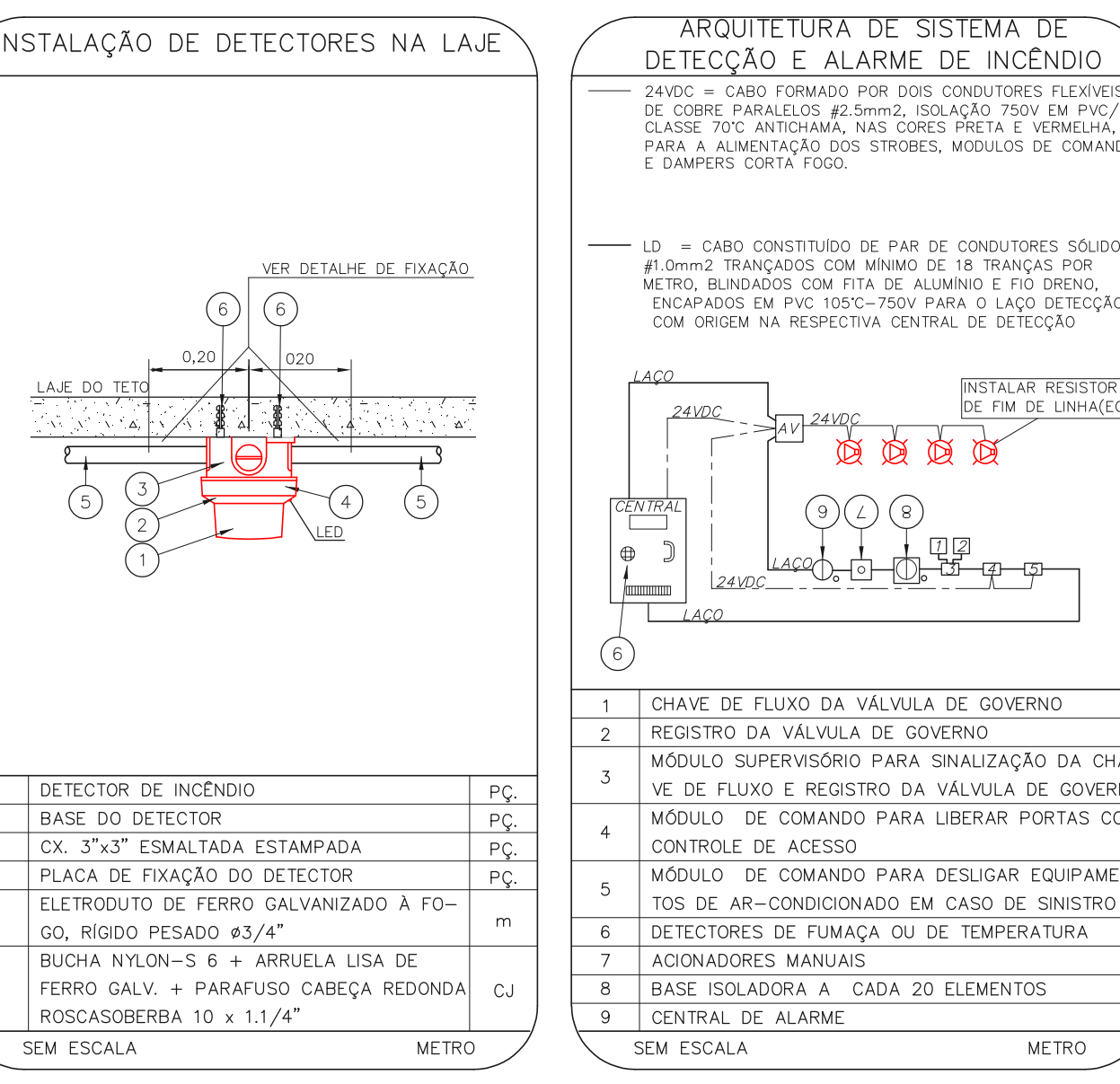
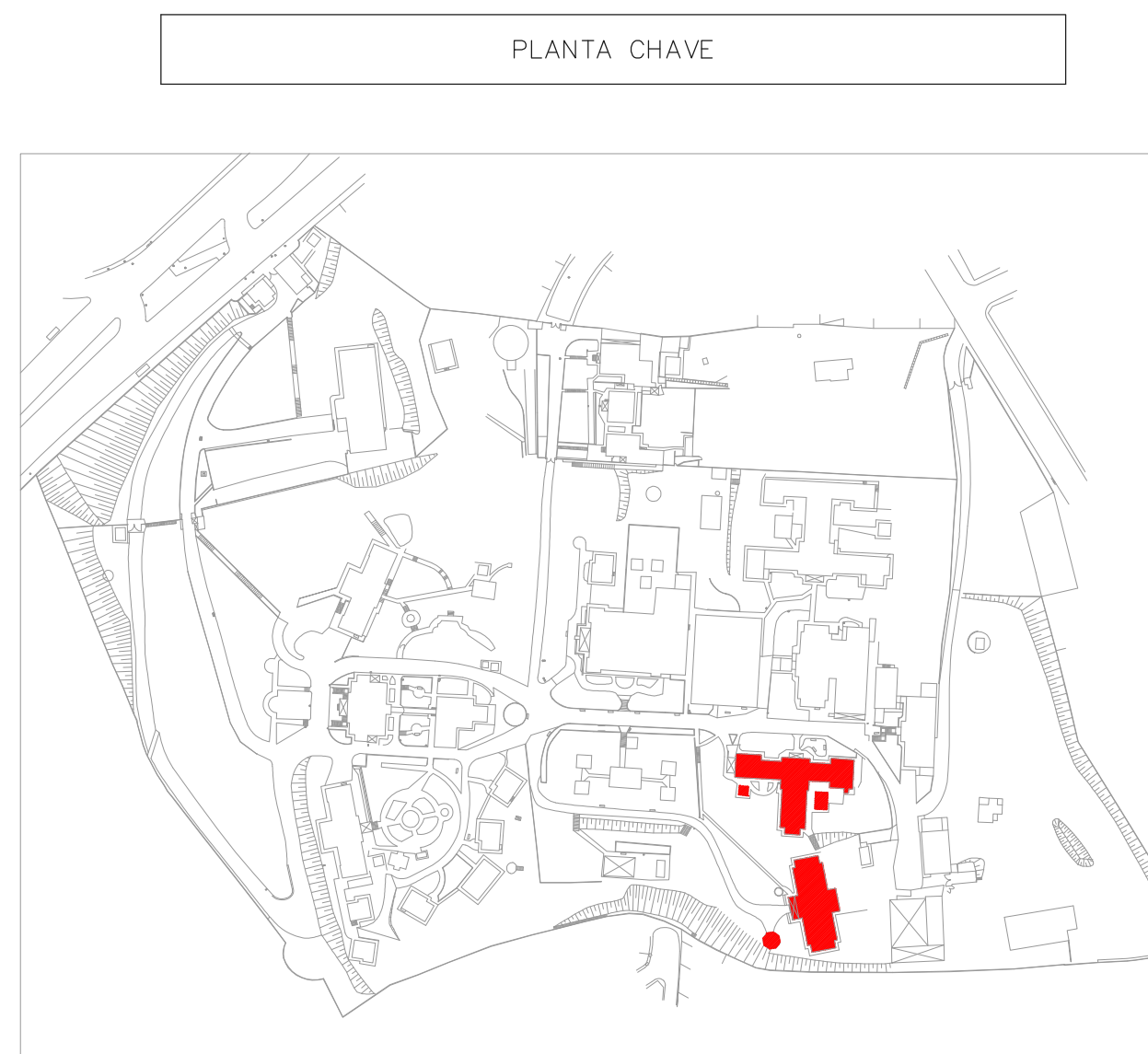
5 CAISM PHILIPPE PINEL - EDIFÍCIO 46
 PROJETO BÁSICO DOS SISTEMAS DE INCÊNDIO
 PLANTA BAIXA - CLÍNICA FEMININA PAVIMENTO TERREIRO
 ESCALA: 1:75
 METRO



6 CAISM PHILIPPE PINEL - EDIFÍCIO 46
 PROJETO BÁSICO DOS SISTEMAS DE INCÊNDIO
 PLANTA BAIXA - CLÍNICA FEMININA PAVIMENTO SUPERIOR
 ESCALA: 1:75
 METRO



7 CAISM PHILIPPE PINEL - EDIFÍCIO 47
 PROJETO BÁSICO DOS SISTEMAS DE INCÊNDIO
 PLANTA BAIXA - EXPURGO CLÍNICA DE CONVÍVIO
 ESCALA: 1:50
 METRO



NOTAS	
1.	OS EQUIPAMENTOS CONSIDERADOS COMO EXISTENTES NÃO FORAM TESTADOS. PORTANTO, DEVERÃO SER VERIFICADOS SEUS CONDIÇÕES DE FUNCIONAMENTO.
2.	TODOS OS AMBIENTES COM DETECTOR DE FUMAÇA DEVEM TER NOVA PINTURA NO TETO E, SEM HOUVER, RECONDIÇÃO DE TETO.
3.	EM CASO HOUVER INSTALAÇÃO DE SINALIZADORES E/OU ADONADORES DO SISTEMA DE ALARME E DETECÇÃO DE INCÊNDIO, INSTALAÇÃO DE HIDRANTES OU EQUIPAMENTOS E/OU FERRAGENS CIVIS, DEVE SER CONSIDERADA A ENTREGA DE TUDO O AMBIENTE E, SE HOUVER, RECOMPOSIÇÃO DOS REVESTIMENTOS NO MESMO PADRÃO DO EXISTENTE.

LEGENDA	
	ÁREAS FIRMES
	ACIONADOR MANUAL DO SISTEMA DE ALARME - EXISTENTE A SUBSTITUIR
	ACIONADOR MANUAL DO SISTEMA DE ALARME
	AVISADOR SONORO - EXISTENTE A SUBSTITUIR
	AVISADOR SONORO
	DETECTOR DE FUMAÇA - EXISTENTE A SUBSTITUIR
	DETECTOR DE FUMAÇA
	DETECTOR TÉRMICO - EXISTENTE A SUBSTITUIR
	DETECTOR TÉRMICO
	CENTRAL DE DETECÇÃO E ALARME DE INCÊNDIO EXISTENTE A SUBSTITUIR
	CENTRAL DE DETECÇÃO E ALARME DE INCÊNDIO
	PAINEL REPELIDOR DE ALARME DE INCÊNDIO
	PAINEL REPELIDOR DE ALARME DE INCÊNDIO EXISTENTE A SUBSTITUIR
	CENTRAL DE DETECÇÃO E ALARME DE INCÊNDIO
	PAINEL REPELIDOR DE ALARME DE INCÊNDIO
	PAINEL REPELIDOR DE ALARME DE INCÊNDIO EXISTENTE A SUBSTITUIR
	MÓDULO DE CONTROLE PARA LIBERAÇÃO DAS PORTAS CORTE-FUMO (PCF)
	ELETRÓDUTO DE FERRO GALVANIZADO, APARENTE SOB A LAJE OU SOBRE O FORRO EM ÁREAS COM FORRO, PARA OS LAÇOS DE DETECÇÃO - 45/4" OU INDICADO
	ELETRÓDUTO DE FERRO GALVANIZADO, APARENTE SOB A LAJE OU SOBRE O FORRO EM ÁREAS COM FORRO, PARA OS LAÇOS DE DETECÇÃO - 45/4" OU INDICADO
	ELETRÓDUTO DE FERRO GALVANIZADO, APARENTE SOB A LAJE OU SOBRE O FORRO EM ÁREAS COM FORRO (24VDC E LAÇOS DE ÁUDIO) - 4" OU INDICADO
	ELETRÓDUTO DE FERRO GALVANIZADO, APARENTE SOB A LAJE OU SOBRE O FORRO EM ÁREAS COM FORRO (24VDC E LAÇOS DE ÁUDIO) - 4" OU INDICADO
	LUMINÁRIA DE EMERGÊNCIA TIPO ACILARMENTO - EXISTENTE A SUBSTITUIR
	LUMINÁRIA DE EMERGÊNCIA TIPO ACILARMENTO
	LUMINÁRIA DE EMERGÊNCIA TIPO BALZAMENTO

MHA Engenharia Ltda

MHA

ANUÍDE DE PROJETO
 LIBERADO
 LIBERADO COM RESTRIÇÃO
 NÃO LIBERADO

PROJETO RECEBIDO EM
 PROJETO ANUÍDE EM

RESPONSÁVEL TÉCNICO

00 EMISSÃO INICIAL
 REV. DESCRIÇÃO

RV 17/08/2021
 DATA

RESPONSÁVEL DATA

SÃO PAULO GOVERNO DO ESTADO
 Secretaria de Saúde

Centro de Atenção Integrada em Saúde
 Av. Raimundo Pereira de Menezes, 5214 - Piribituba - Mer

GRUPO TÉCNICO DE EDIFICAÇÕES

EDIFÍCIO 43, 44, 45, 46 E 47
 PROJETO BÁSICO DOS SISTEMAS DE INCÊNDIO

ALARME DE INC./ILUM. DE EMERGÊNCIA

U16 109

152.275 INDICADA 2020/2021
 1133068 8420 Tel (11)3306 8420 02033-041016-109-ED_43_44_45_46_47-2020

Engº YUKIO KITAMURA
 CAMILO CHINGOTTI

NOTAS

1. CONTER MEDIDAS NO LOCAL.
2. MEDIDAS EM METRO, EXCETO ONDE INDICADO.
3. ADEQUAÇÕES CONFORME RELATÓRIO TÉCNICO E NECESSIDADES ADICIONAIS.
- 4.
- 5.
- 6.
- 7.
- 8.
- 9.
- 10.