

NOTAS

- OS EQUIPAMENTOS CONSIDERADOS COMO EXISTENTES NÃO FORAM TESTADOS. PORTANTO, DEVERÃO SER VERIFICADAS SUAS CONDIÇÕES DE FUNCIONAMENTO.
- TODOS OS AMBIENTES COM DETECTOR DE FUMAÇA DEVEM TER NOVA PINTURA NO TETO E, ONDE HOUVER, RECOMPOSIÇÃO DE FERRO.
- ONDE HOUVER INSTALAÇÃO DE SINALIZADORES E/OU ADIONADORES DO SISTEMA DE ALARME E DETECÇÃO DE INCÊNDIO, INSTALAÇÃO DE HERRAMES OU EQUIPAMENTOS E/OU OBRAS CIVIS, DEVE SER CONSIDERADA A PINTURA DE TODO O AMBIENTE E, SE HOUVER, RECOMPOSIÇÃO DOS REVESTIMENTOS, NO MESMO PADRÃO DO EXISTENTE.

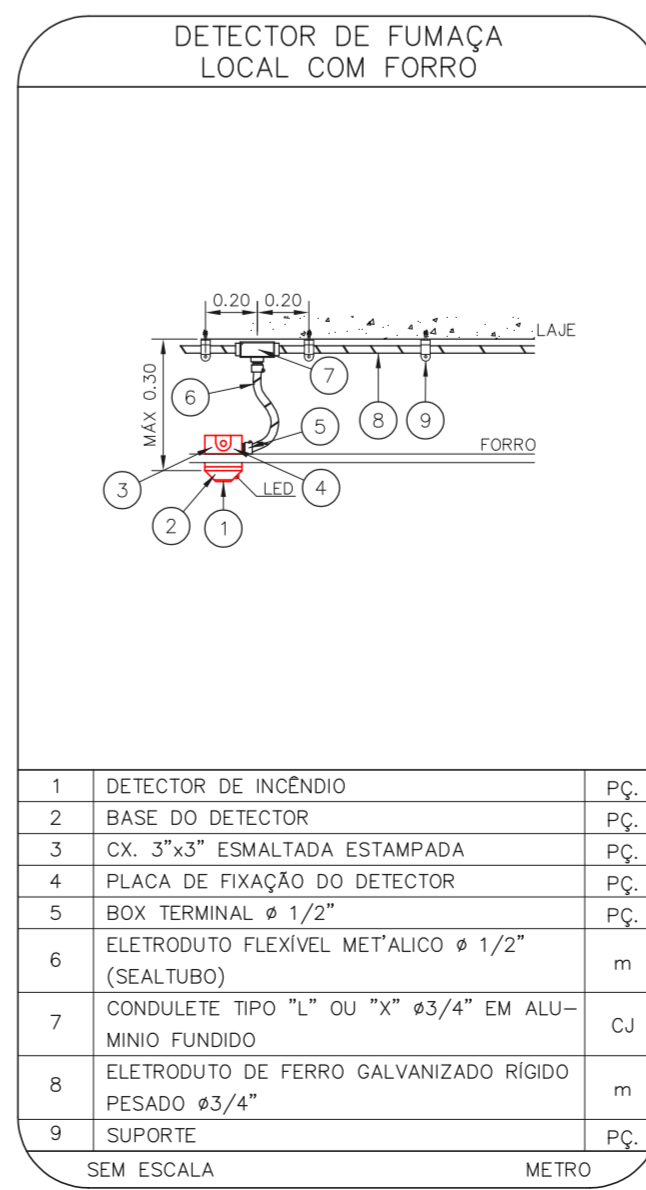
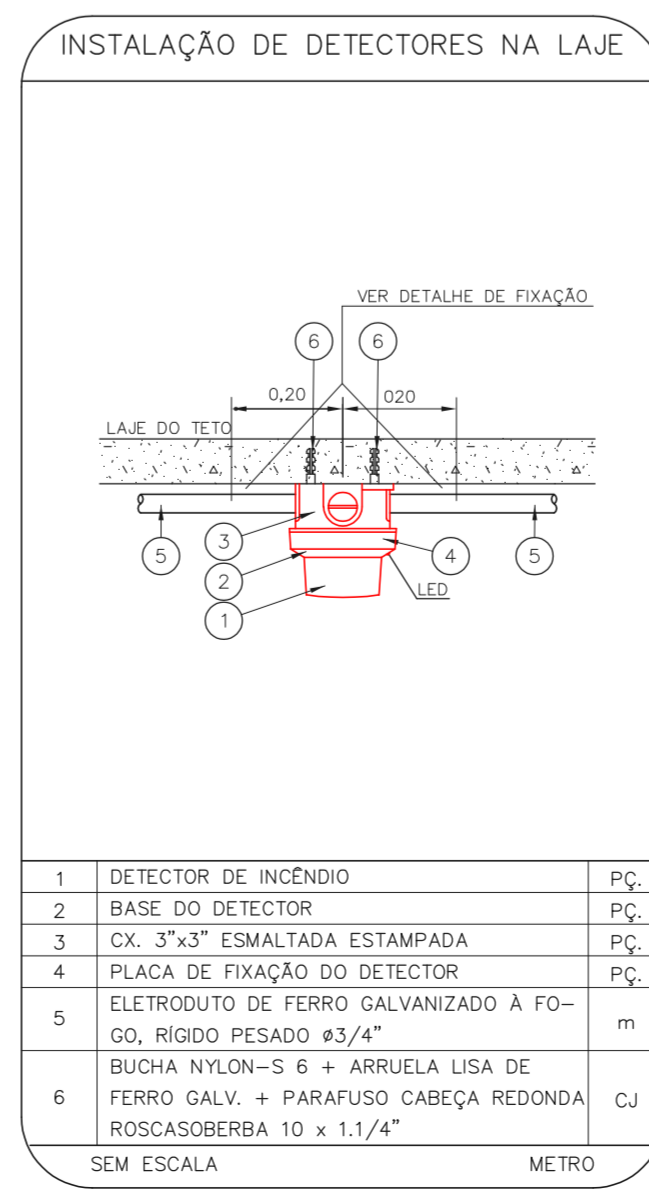
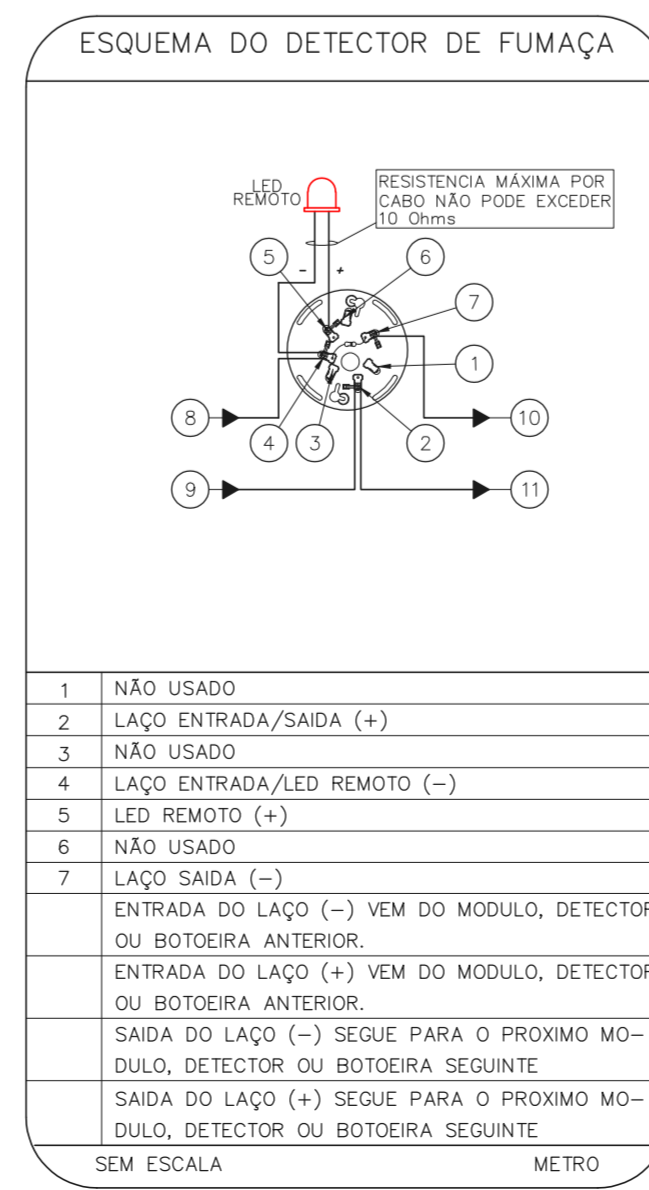
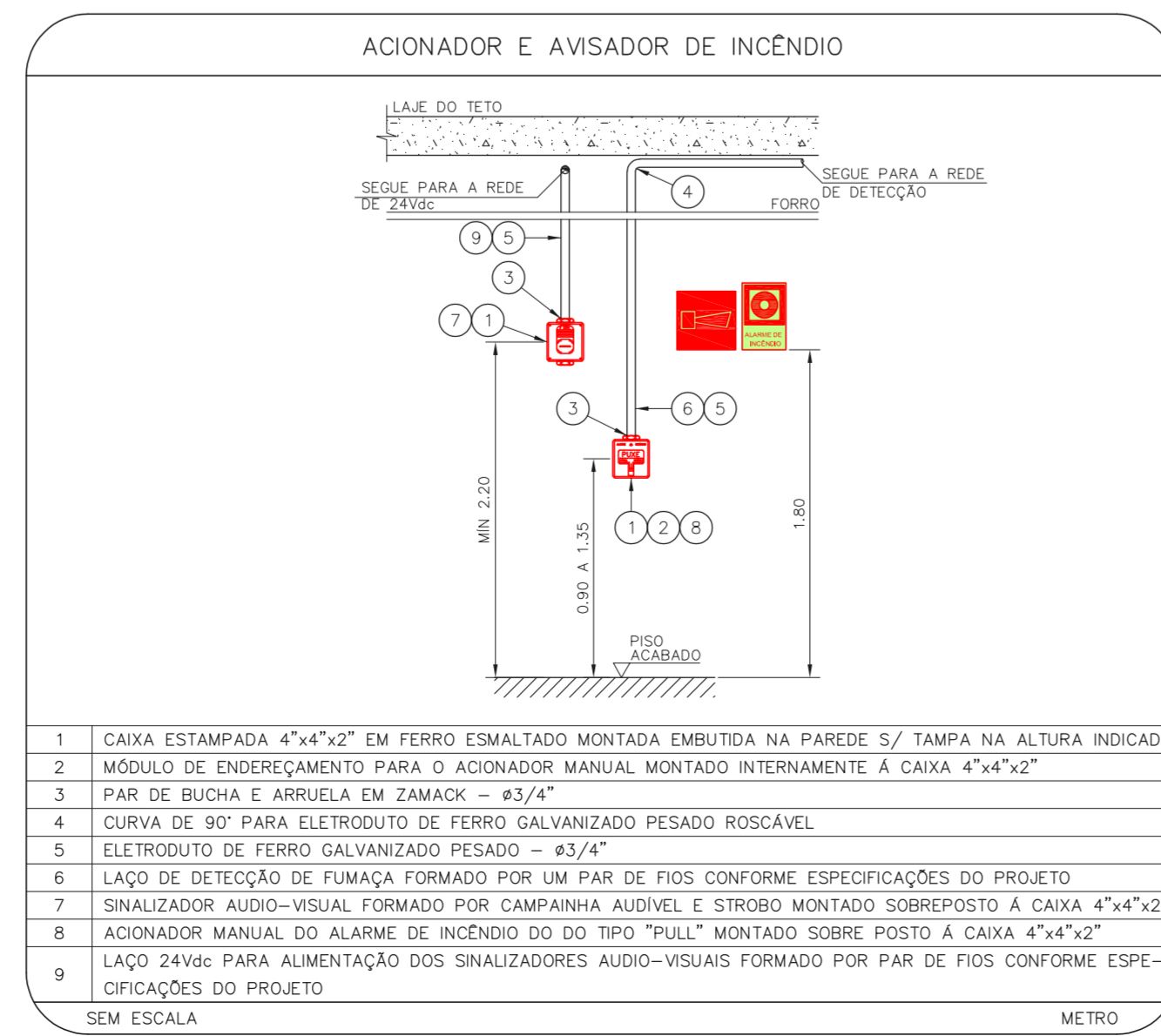
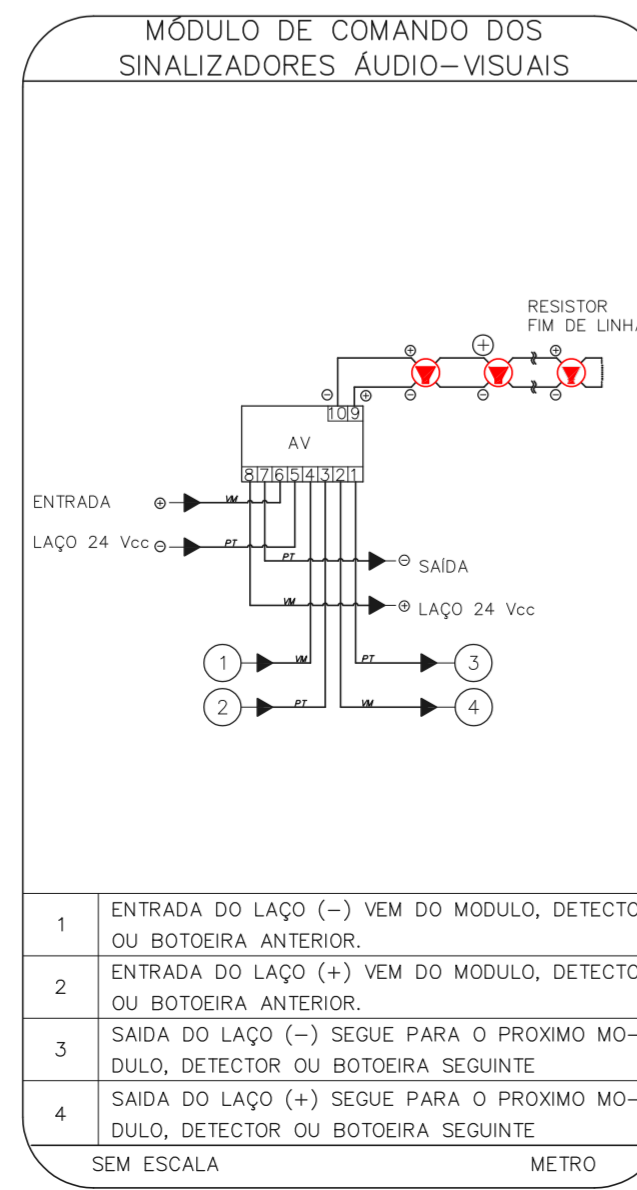
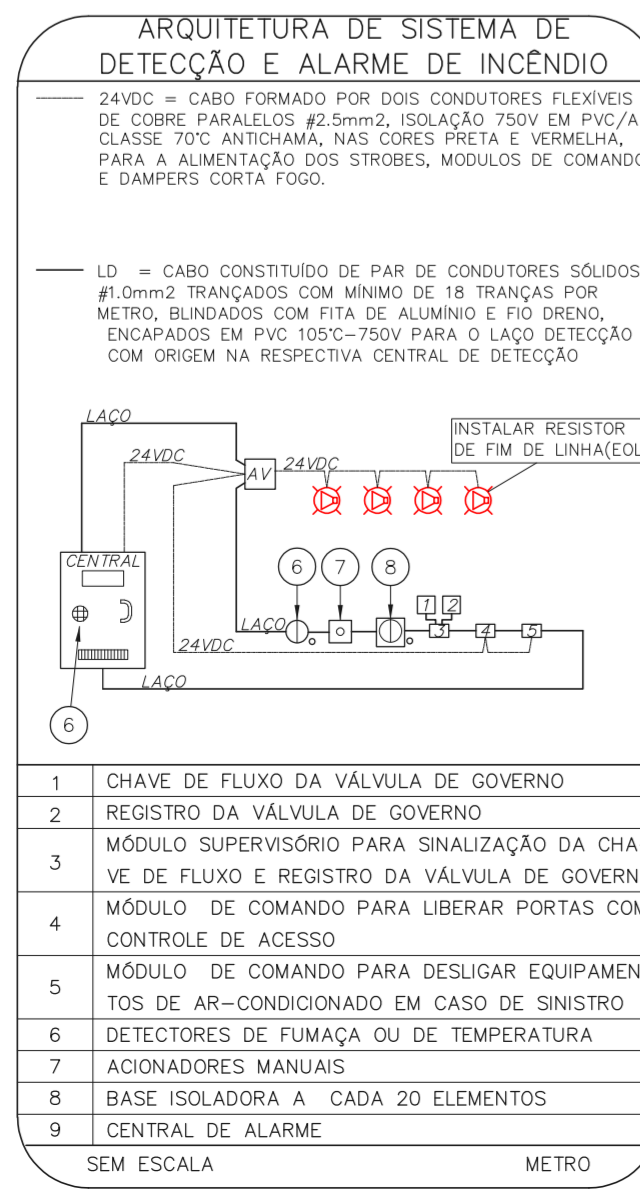
LEGENDA

	ÁREAS FRÍAS
	ACIONADOR MANUAL DO SISTEMA DE ALARME
	AVISADOR SONORO
	DETECTOR DE FUMAÇA
	DETECTOR TÉRMICO
	CENTRAL DE DETECÇÃO E ALARME DE INCÊNDIO
	PANEL REPEITOR DE ALARME DE INCÊNDIO EXISTENTE A SUBSTITUIR
	MÓDULO DE CONTROLE PARA LIBERAÇÃO DAS PORTAS CORTA-FUMO (PCF)
	ELETRÓDUTO DE FERRUGALVANIZADO SOB A LAJE OU SOBRE O FERRO EM ÁREAS COM FERRO, PARA OS LAÇOS DE DETECÇÃO - #3/4" OU INDICADO
	MÓDULO DE CONTROLE DE LIGAÇÃO DOS VENTILADORES DE PRESSURIZAÇÃO
	MÓDULO DE COMANDO
	MÓDULO DE SUPERVISÃO
	CAIXA DE PASSAGEM METÁLICA COM TAMPA COM FECHO 200x150x80mm
	CAIXA DE PASSAGEM METÁLICA COM TAMPA COM FECHO 150x150x80mm
	ELETRÓDUTO DE PVC RÍGIDO, EMBUTIDO NA PAREDE OU TETO PARA OS LAÇOS DE DETECÇÃO - #3/4" OU INDICADO
	ELETRÓDUTO DE PVC RÍGIDO, EMBUTIDO NO PISO PARA OS LAÇOS DE DETECÇÃO - #3/4" OU INDICADO
	ELETRÓDUTO DE FERRO GALVANIZADO, APARENTE SOB A LAJE OU SOBRE O FERRO EM ÁREAS COM FERRO, PARA OS LAÇOS DE DETECÇÃO - #3/4" OU INDICADO
	ELETRÓDUTO DE PVC RÍGIDO, EMBUTIDO NA PAREDE OU TETO (24VDC E LAÇOS DE ÁUDIO) - #1" OU INDICADO
	ELETRÓDUTO DE PVC RÍGIDO, EMBUTIDO NO PISO (24VDC E LAÇOS DE ÁUDIO) - #1" OU INDICADO
	ELETRÓDUTO DE FERRO GALVANIZADO, APARENTE SOB A LAJE OU SOBRE O FERRO EM ÁREAS COM FERRO (24VDC E LAÇOS DE ÁUDIO) - #1" OU INDICADO
	LUMINÁRIA DE EMERGENCIA TIPO ACLARAMENTO - NOVO
	LUMINÁRIA DE EMERGENCIA TIPO BALIZAMENTO - NOVO
	ELETRÓDUTO DE PVC RÍGIDO, EMBUTIDO NA PAREDE OU TETO (PARA ILUMINAÇÃO DE EMERGENCIA)
	ELETRÓDUTO DE FERRO GALVANIZADO, APARENTE SOB A LAJE OU SOBRE O FERRO EM ÁREAS COM FERRO (PARA ILUMINAÇÃO DE EMERGENCIA)



1 COMPLEXO HOSPITALAR PADRE BENTO DE GUARULHOS  
PRONTUÁRIO BASEDO NOS SISTEMAS DE INCÊNDIO  
PLANTA BAIXA - TERREO  
ESCALA 1:100  
METRO

2 COMPLEXO HOSPITALAR PADRE BENTO DE GUARULHOS  
PRONTUÁRIO BASEDO NOS SISTEMAS DE INCÊNDIO  
PLANTA BAIXA - TERREO  
ESCALA 1:100  
METRO



- |   |   |    |
|---|---|----|
| 1 | CHAVE DE FLUXO DA VÁLVULA DE GOVERNO  | PC |
| 2 | REGISTRO DA VÁLVULA DE GOVERNO  | PC |
| 3 | MÓDULO SUPERVISÓRIO PARA SINALIZAÇÃO DA CHAVE DE FLUXO E REGISTRO DA VÁLVULA DE GOVERNO | PC |
| 4 | MÓDULO DE COMANDO PARA LIBERAR PORTAS COM CONTROLE DE ACESSO                            | PC |
| 5 | MÓDULO DE COMANDO PARA DESLIGAR EQUIPAMENTOS DE AR-CONDICIONADO EM CASO DE SINISTRO     | PC |
| 6 | DETECTORES DE FUMAÇA OU DE TEMPERATURA  | PC |
| 7 | ACIONADORES MANUAIS   | PC |
| 8 | BASE ISOLADORA A CADA 20 ELEMENTOS  | PC |
| 9 | CENTRAL DE ALARME   | PC |
- SEM ESCALA METRO

- |   |   |    |
|---|---|----|
| 1 | ENTRADA DO LAÇO (-) VEM DO MÓDULO DETECTOR OU BOTÃO ANTERIOR            | PC |
| 2 | ENTRADA DO LAÇO (+) VEM DO MÓDULO DETECTOR OU BOTÃO ANTERIOR            | PC |
| 3 | SADA DO LAÇO (-) SEQUE PARA O PRÓXIMO MÓDULO DETECTOR OU BOTÃO SEQUINTE | PC |
| 4 | SADA DO LAÇO (+) SEQUE PARA O PRÓXIMO MÓDULO DETECTOR OU BOTÃO SEQUINTE | PC |
- SEM ESCALA METRO

- |   |  |    |
|---|--|----|
| 1 | CAIXA ESTAMPADA 4"x4"x2" EM FERRO ESMALTADA MONTADA EMBUTIDA NA PAREDE 5/ TAMPA NA ALTURA INDICADA                     | PC |
| 2 | MÓDULO DE ENCAIXAMENTO PARA O ACIONADOR MANUAL MONTADO INTERNAMENTE À CAIXA 4"x4"x2"                                   | PC |
| 3 | PAR DE BUCHA E ABRILHA EM ZAMACK - #3/4"   | PC |
| 4 | CURVA DE 90° PARA ELETRÓDUTO DE FERRO GALVANIZADO PESADO ROSCÁVEL  | PC |
| 5 | ELETRÓDUTO DE FERRO GALVANIZADO PESADO - #3/4"   | PC |
| 6 | LAÇO DE DETECÇÃO DE FUMAÇA FORMADO POR UM PAR DE FIOS CONFORME ESPECIFICAÇÕES DO PROJETO                               | PC |
| 7 | SINALIZADOR ÁUDIO-VISUAL FORMADO POR CAMPANINA ÁUDIOVEL E STRIBO MONTADO SOBREPÓSITO À CAIXA 4"x4"x2"                  | PC |
| 8 | ACIONADOR MANUAL DO ALARME DE INCÊNDIO DO TIPO "HALL" MONTADO SOBRE PISO E CAIXA 4"x4"x2"                              | PC |
| 9 | LAÇO 24VDC PARA ALIMENTAÇÃO DOS SINALIZADORES ÁUDIO-VISUAIS FORMADO POR PAR DE FIOS CONFORME ESPECIFICAÇÕES DO PROJETO | PC |
- SEM ESCALA METRO

- |   |                               |    |
|---|-------------------------------|----|
| 1 | NÃO USADO                     | PC |
| 2 | LAÇO ENTRADA/SADA (+)         | PC |
| 3 | NÃO USADO                     | PC |
| 4 | LAÇO ENTRADA/SAÍDA REMOTO (-) | PC |
| 5 | LAÇO REMOTO (+)               | PC |
| 6 | NÃO USADO                     | PC |
| 7 | LAÇO SAÍDA (-)                | PC |
- SEM ESCALA METRO

- |   |   |    |
|---|---|----|
| 1 | DETECTOR DE INCÊNDIO                                  | PC |
| 2 | BASE DO DETECTOR                                      | PC |
| 3 | CAIXA 3"x3" ESMALTADA ESTAMPADA                       | PC |
| 4 | PLACA DE FIXAÇÃO DO DETECTOR                          | PC |
| 5 | CONDULETE TIPO 1" OU 1 1/2" #3/4" EM ALUMÍNIO FUNDIDO | CJ |
| 6 | ELETRÓDUTO DE FERRO GALVANIZADO RÍGIDO PESADO #3/4"   | PC |
| 7 | SUPORTE   | PC |
- SEM ESCALA METRO

- |   |   |    |
|---|---|----|
| 1 | DETECTOR DE INCÊNDIO                                  | PC |
| 2 | BASE DO DETECTOR                                      | PC |
| 3 | CAIXA 3"x3" ESMALTADA ESTAMPADA                       | PC |
| 4 | PLACA DE FIXAÇÃO DO DETECTOR                          | PC |
| 5 | CONDULETE TIPO 1" OU 1 1/2" #3/4" EM ALUMÍNIO FUNDIDO | CJ |
| 6 | ELETRÓDUTO DE FERRO GALVANIZADO RÍGIDO PESADO #3/4"   | PC |
| 7 | SUPORTE   | PC |
- SEM ESCALA METRO

NOTAS

- CONFIRMAR MEDIDAS NO LOCAL
- MEDIDAS EM METRO EXCETO ONDE INDICADO
- ADAPTAÇÕES CONFORME RELATÓRIO TÉCNICO E NECESSIDADES ADICIONAIS

MHA Engenharia Ltda		ANÁLISE DE PROJETO	PROJETO RECEBIDO EM
		<input type="checkbox"/> LIBERADO	PROJETO APROVADO EM
		<input type="checkbox"/> LIBERADO COM RESTRIÇÃO	DATA
		<input type="checkbox"/> NÃO LIBERADO	RESPONSÁVEL TÉCNICO
DO EMISSÃO INICIAL	REV	DESCRIÇÃO	DATA

SÃO PAULO  
Secretaria de Saúde

GRUPO TÉCNICO DE EDIFICAÇÕES

COMPLEXO HOSPITALAR PADRE BENTO DE GUARULHOS  
Avenida Emílio Ribas, 1573 Guarulhos CEP:07051-000  
TERREO  
PRONTUÁRIO BÁSICO DOS SISTEMAS DE INCÊNDIO  
ALARME DE INC./ILUM. DE EMERGENCIA  
U06 101  
14.000 INDICADA AGO/2021  
20033-041-1006-101-TER-000  
Eng. YUKIO KITAMURA  
CAMILLO CHIRINGOTTE