



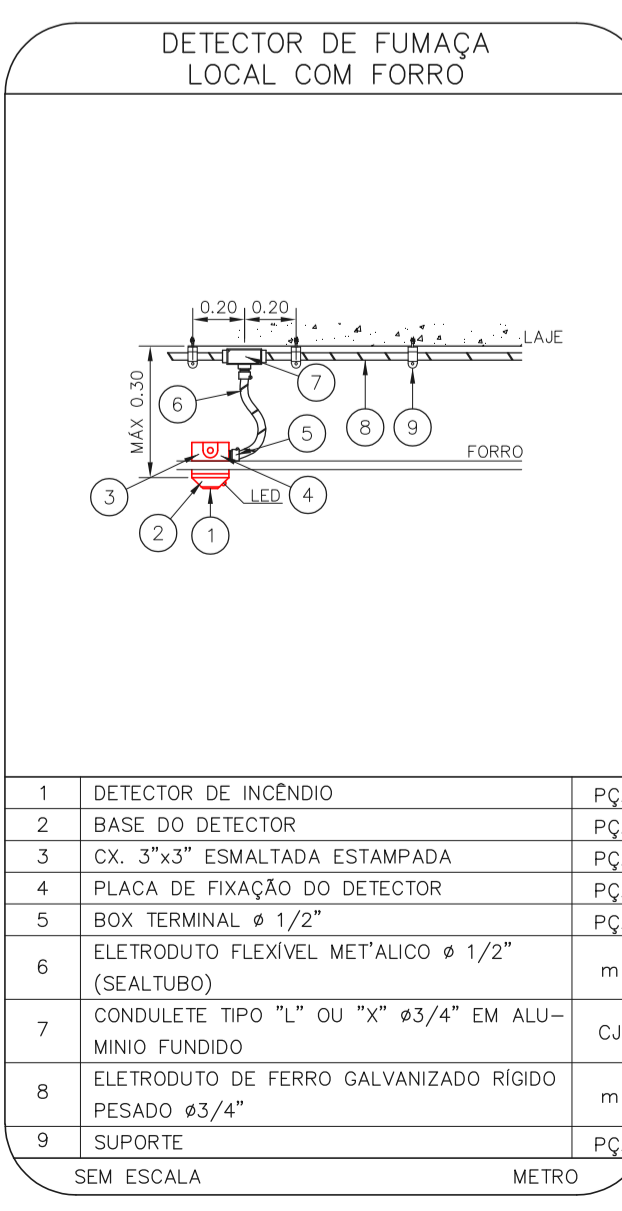
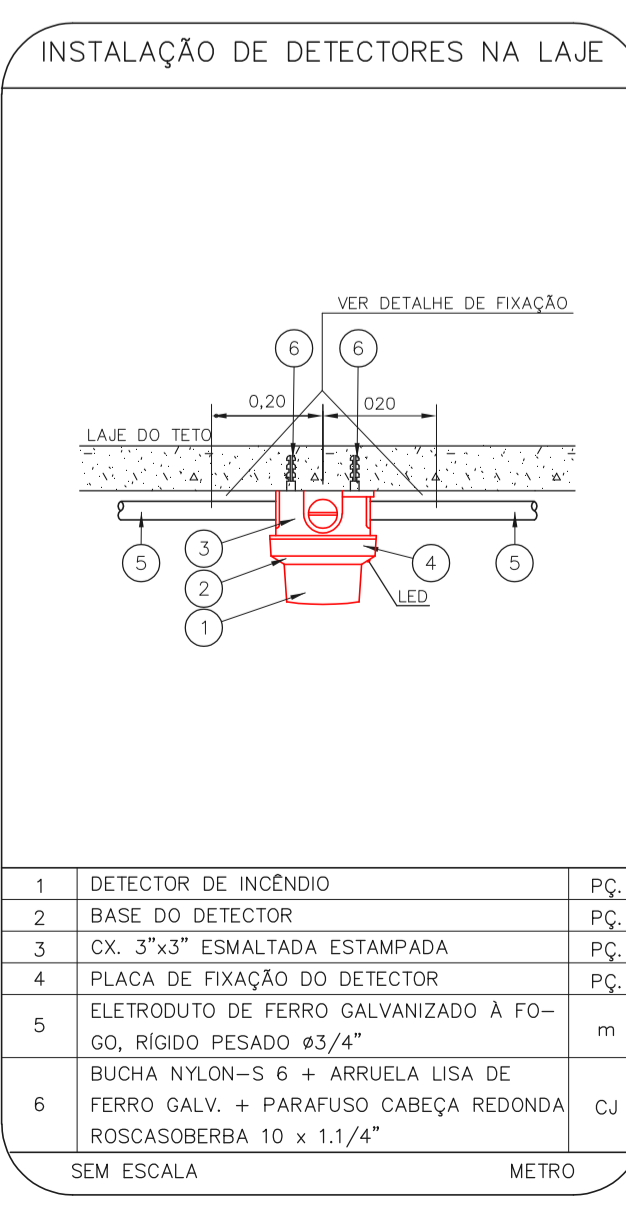
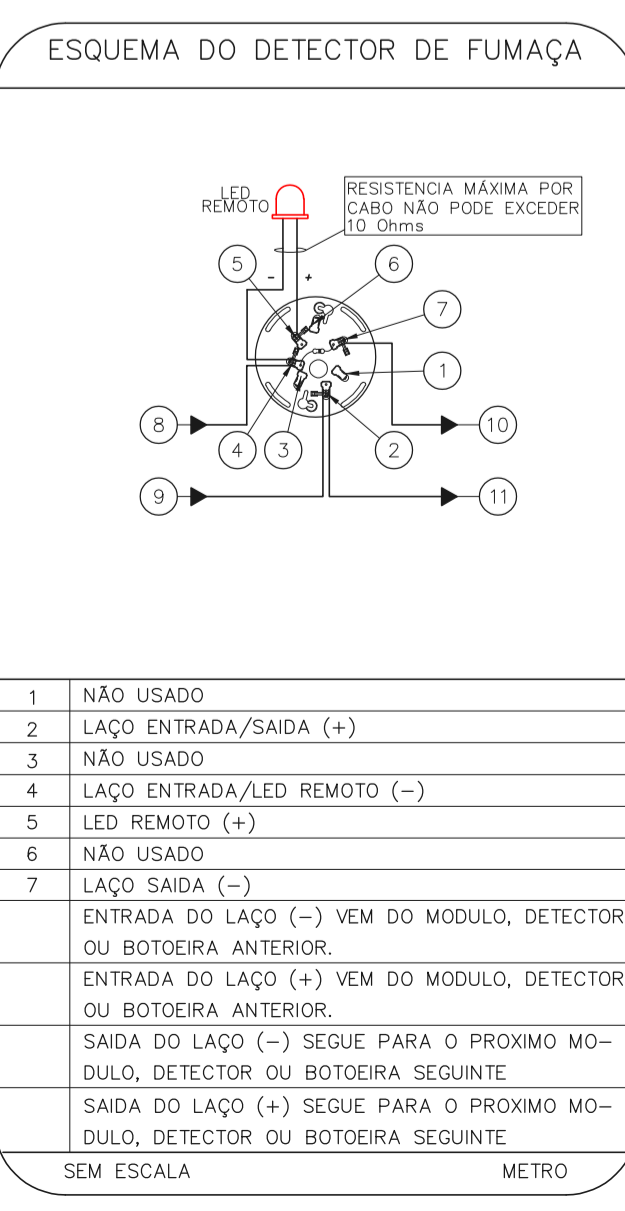
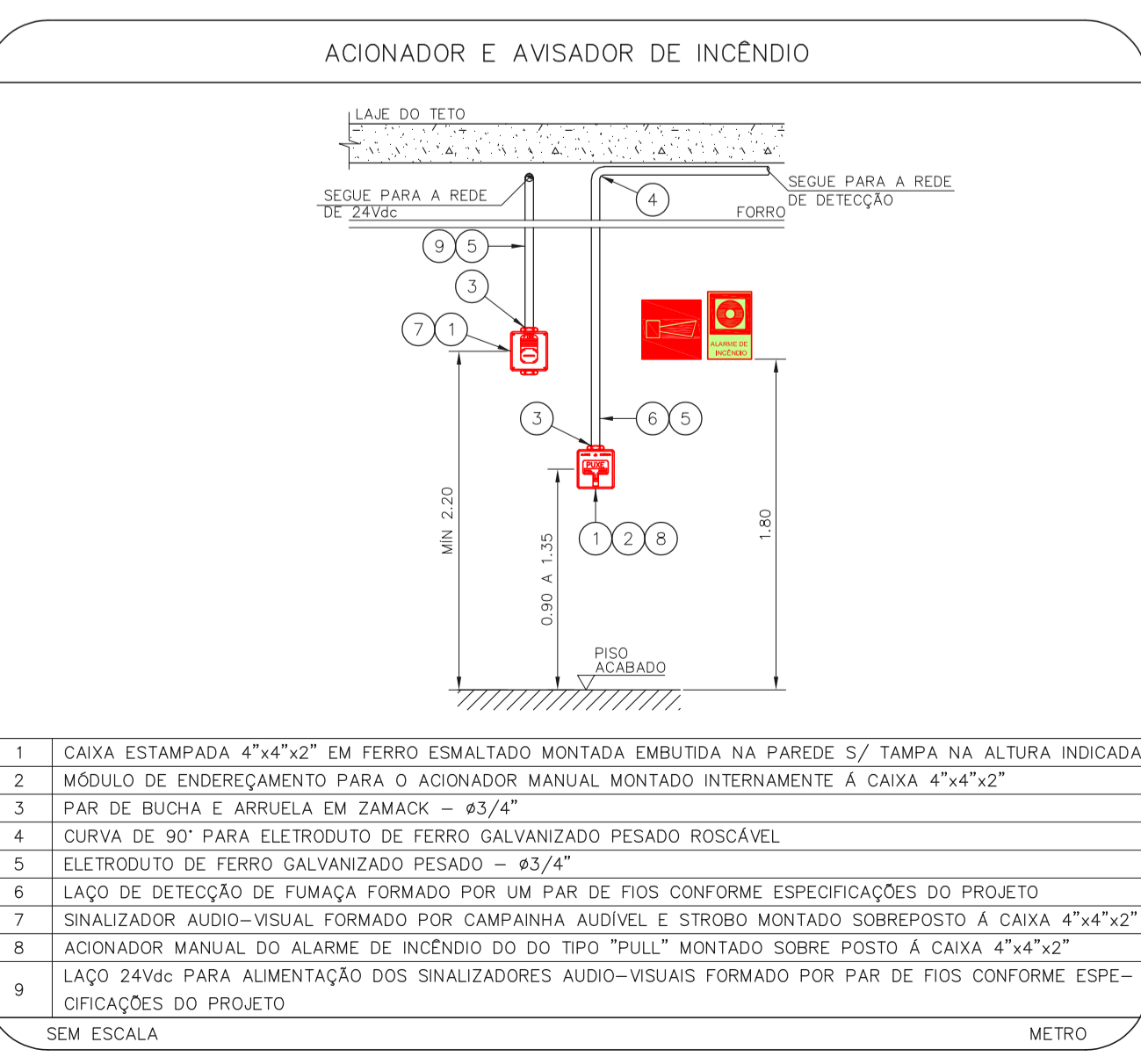
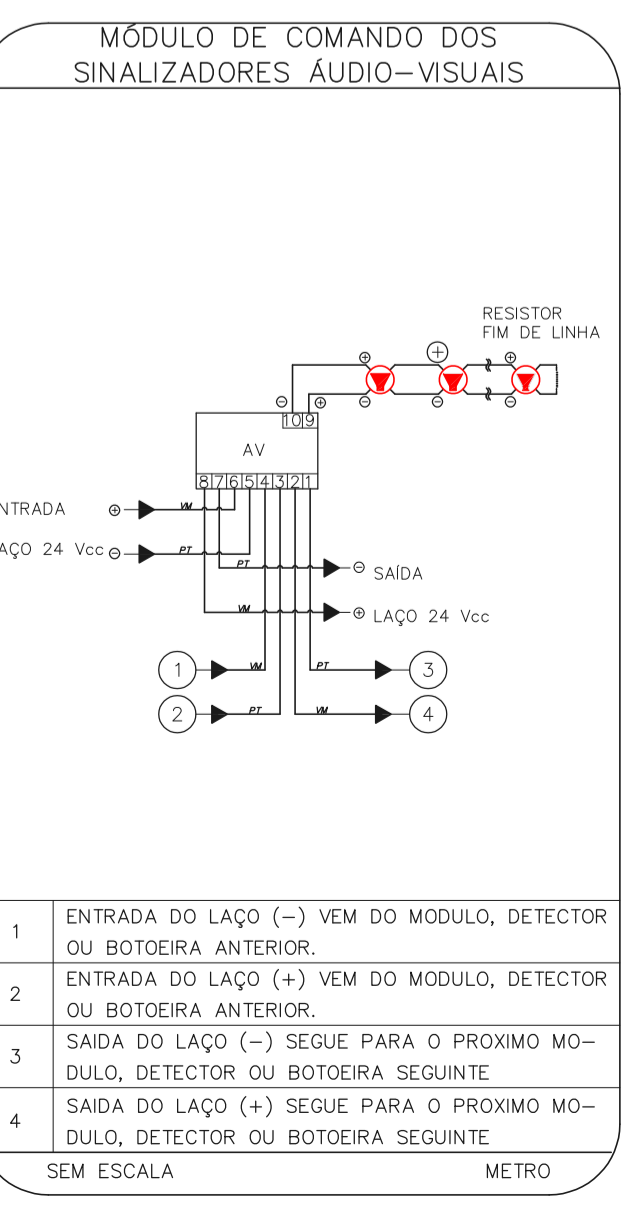
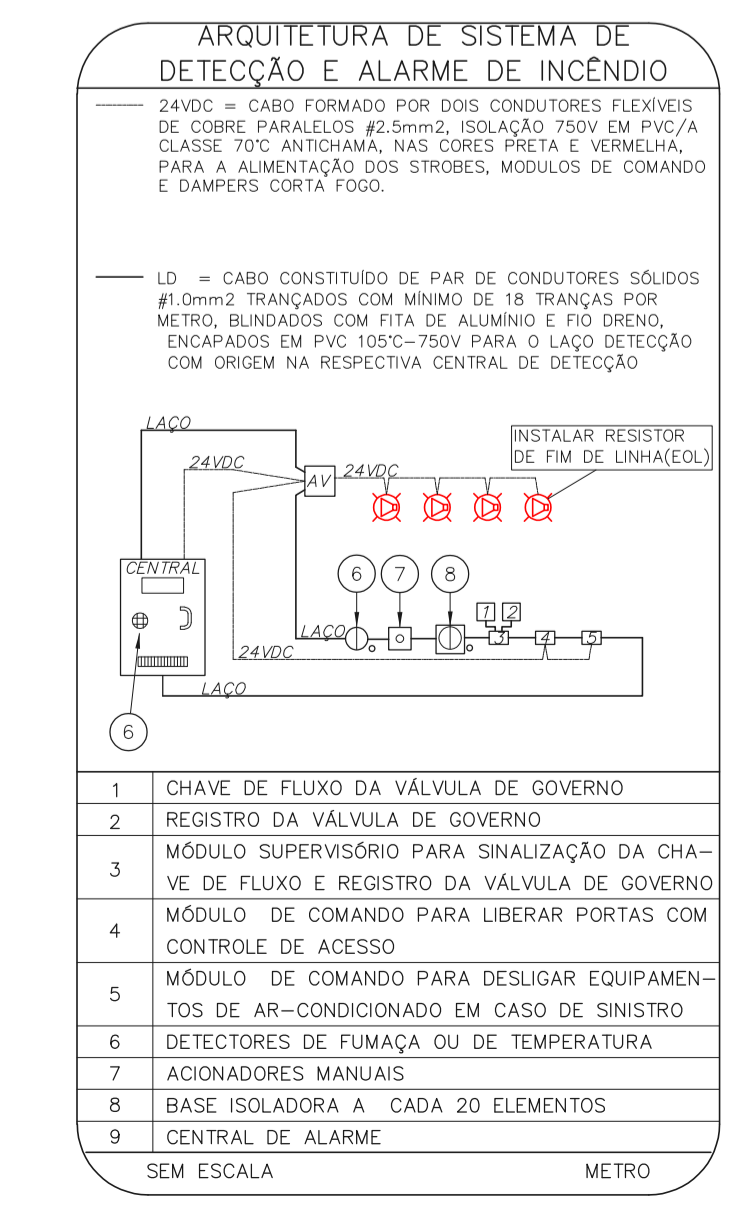
**NOTAS**

- OS EQUIPAMENTOS CONSIDERADOS COMO EXISTENTES NÃO FORAM TESTADOS, PORTANTO, DEVERÃO SER VERIFICADAS SUAS CONDIÇÕES DE FUNCIONAMENTO;
- TODOS OS AMBIENTES COM DETECTOR DE FUMAÇA DEVEM TER NOVA PINTURA NO TETO E, ONDE HOUVER, RECOMPOSIÇÃO DE FORRO;
- ONDE HOUVER INSTALAÇÃO DE SINALIZADORES E/OU ACIONADORES DO SISTEMA DE ALARME E DETECÇÃO DE INCÊNDIO, INSTALAÇÃO DE HERRAMENTAS OS EQUIPAMENTOS E/OU SINAIS VISUAIS, DEVE SER CONSIDERADA A PINTURA DE TODOS OS AMBIENTES E, SE HOUVER, RECOMPOSIÇÃO DOS REVESTIMENTOS NO MESMO PADRÃO DO EXISTENTE.

**LEGENDA**

|  |   |
|--|---|
|  | ÁREAS FIAS  |
|  | ACIONADOR MANUAL DO SISTEMA DE ALARME   |
|  | AVISADOR SONORO   |
|  | DETECTOR DE FUMAÇA  |
|  | DETECTOR TÉCNICO  |
|  | CENTRAL DE DETECÇÃO E ALARME DE INCÊNDIO  |
|  | PAINEL REPELIDOR DE ALARME DE INCÊNDIO EXISTENTE A SUBSTITUIR   |
|  | MÓDULO DE CONTROLE PARA LIBERAÇÃO DAS PORTAS CORTA-FUMO (PCL)   |
|  | ELETRÓDITO DA PORTA CORTA-FUMO  |
|  | PLACAS DO PISO ACIONADO (MANEIRA A PORTA ABERTA)  |
|  | MÓDULO DE CONTROLE DE LIGAÇÃO DOS VENTILADORES DE PRESSURIZAÇÃO   |
|  | MÓDULO DE COMANDO   |
|  | MÓDULO DE SUPERVISÃO  |
|  | CAIXA DE PASSAGEM METÁLICA COM TAMPA COM FECHO 20x20x12cm   |
|  | CAIXA DE PASSAGEM METÁLICA COM TAMPA COM FECHO 15x15x10cm   |
|  | ELETRÓDITO DE PVC RÍGIDO, EMBUTIDO NA PAREDE OU TETO PARA OS LAÇOS DE DETECÇÃO - 43/4" OU INDICADO                                      |
|  | ELETRÓDITO DE PVC RÍGIDO, EMBUTIDO NO PISO PARA OS LAÇOS DE DETECÇÃO - 43/4" OU INDICADO  |
|  | ELETRÓDITO DE FERRO GALVANIZADO, APARENTE SOB A LAJE OU SOBRE O FORRO EM ÁREAS COM FORRO, PARA OS LAÇOS DE DETECÇÃO - 43/4" OU INDICADO |
|  | ELETRÓDITO DE PVC RÍGIDO, EMBUTIDO NA PAREDE OU TETO (24VDC E LAÇOS DE ÁUDIO) - 4" OU INDICADO  |
|  | ELETRÓDITO DE PVC RÍGIDO, EMBUTIDO NO PISO (24VDC E LAÇOS DE ÁUDIO) - 4" OU INDICADO  |
|  | ELETRÓDITO DE FERRO GALVANIZADO, APARENTE SOB A LAJE OU SOBRE O FORRO EM ÁREAS COM FORRO (24VDC E LAÇOS DE ÁUDIO) - 4" OU INDICADO      |
|  | LUMINÁRIA DE EMERGÊNCIA TIPO ACLARAMENTO - NOVO   |
|  | LUMINÁRIA DE EMERGÊNCIA TIPO BALIZAMENTO - NOVO   |
|  | ELETRÓDITO DE PVC RÍGIDO, EMBUTIDO NA PAREDE OU TETO (PARA ILUMINAÇÃO DE EMERGÊNCIA)  |
|  | ELETRÓDITO DE FERRO GALVANIZADO, APARENTE SOB A LAJE OU SOBRE O FORRO EM ÁREAS COM FORRO (PARA ILUMINAÇÃO DE EMERGÊNCIA)                |

**1 COMPLEXO HOSPITALAR PADRE BENTO DE GUARULHOS**  
 PROJETO BÁSICO DOS SISTEMAS DE INCÊNDIO  
 PLANTA BAIXA - TÍPICO



**NOTAS**

- CONTER MEDIDAS NO LOCAL
- MEDIDAS EM METRO EXISTO ONDE INDICADO
- ADEQUAÇÕES CONFORME RELATÓRIO TÉCNICO E NECESSIDADES ADICIONAIS

MHA Engenharia Ltda

**SÃO PAULO GOVERNO DO ESTADO** Secretaria de Saúde

**COMPLEXO HOSPITALAR PADRE BENTO DE GUARULHOS**  
 Avenida Emílio Ribas, 1573 Guarulhos CEP:07051-000

PROJETO BÁSICO DOS SISTEMAS DE INCÊNDIO  
 ALARME DE INC./ILUM. DE EMERGÊNCIA

U06 100

17/08/2021

Eng.º YUKIO KITAMURA  
 CAMILO CHINGOTTI