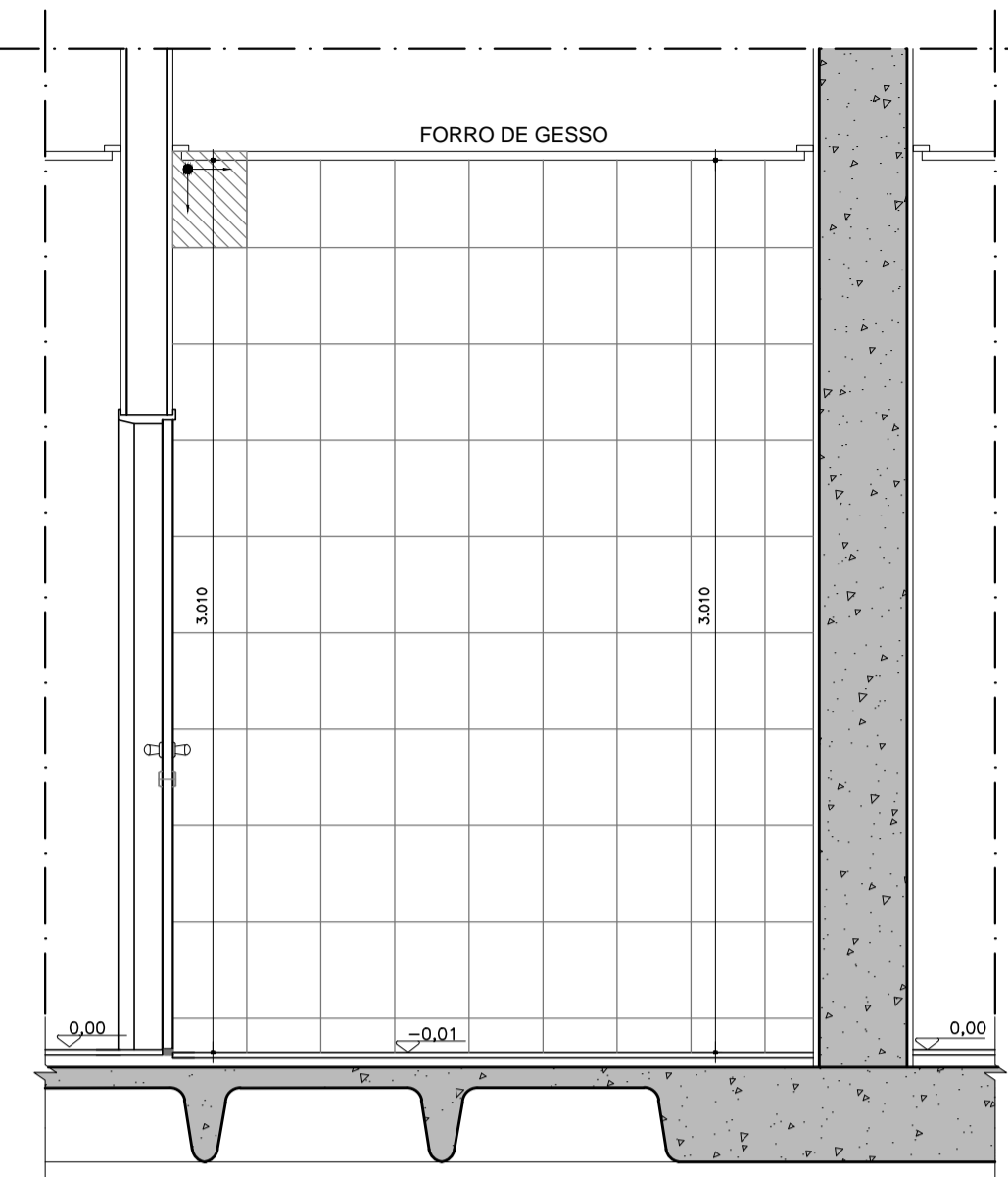
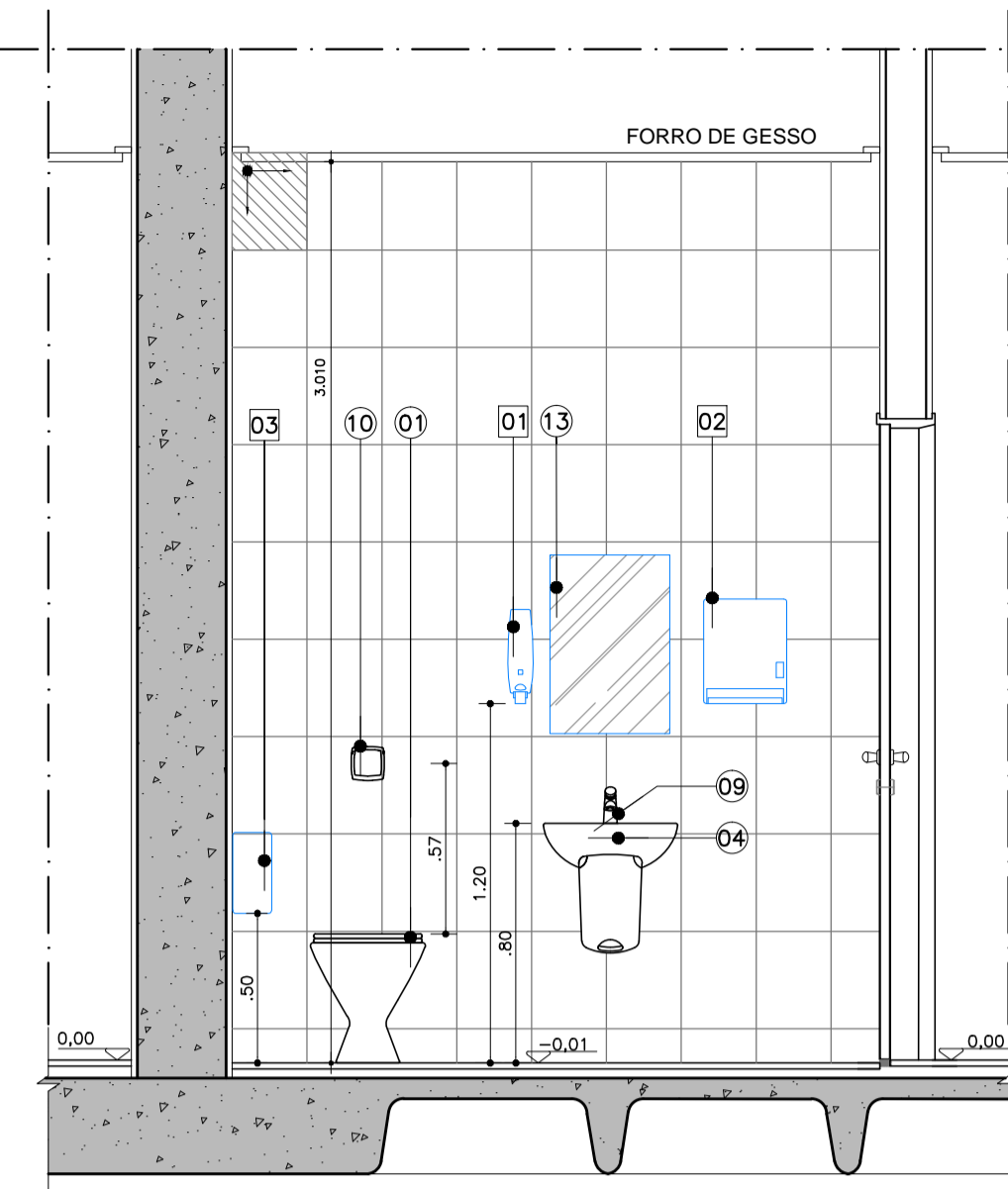


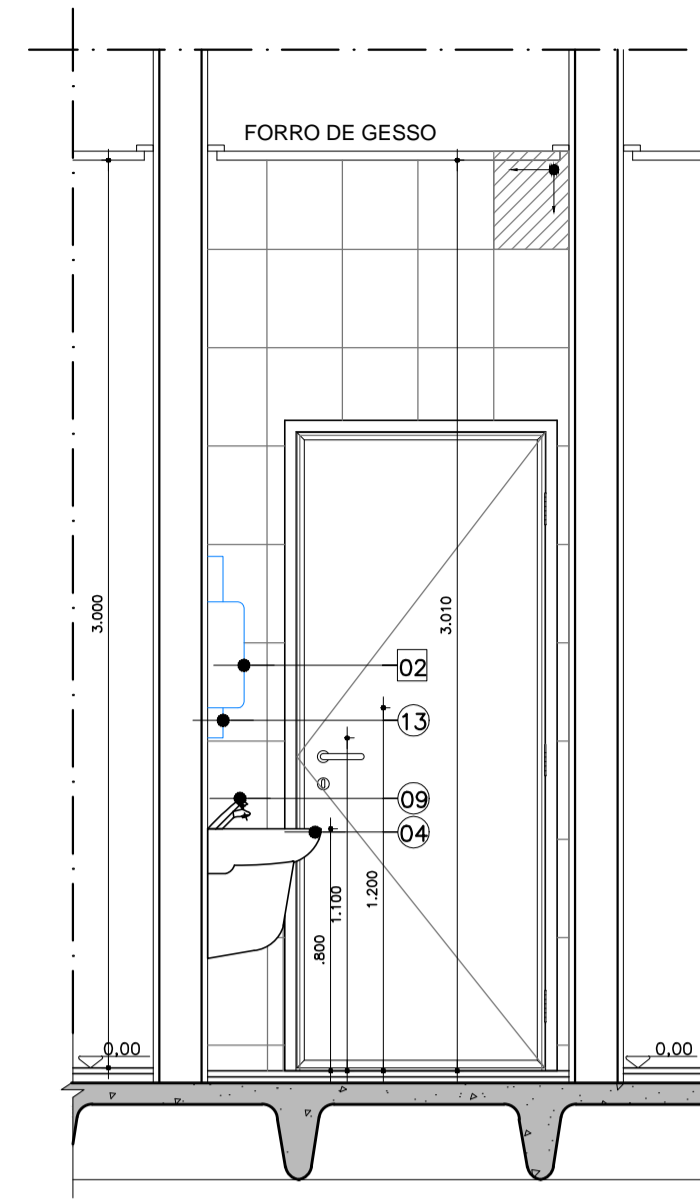
AM-29- CONFORTO PESSOAL  
QUANTIDADE : 1  
ESC.: 1:25



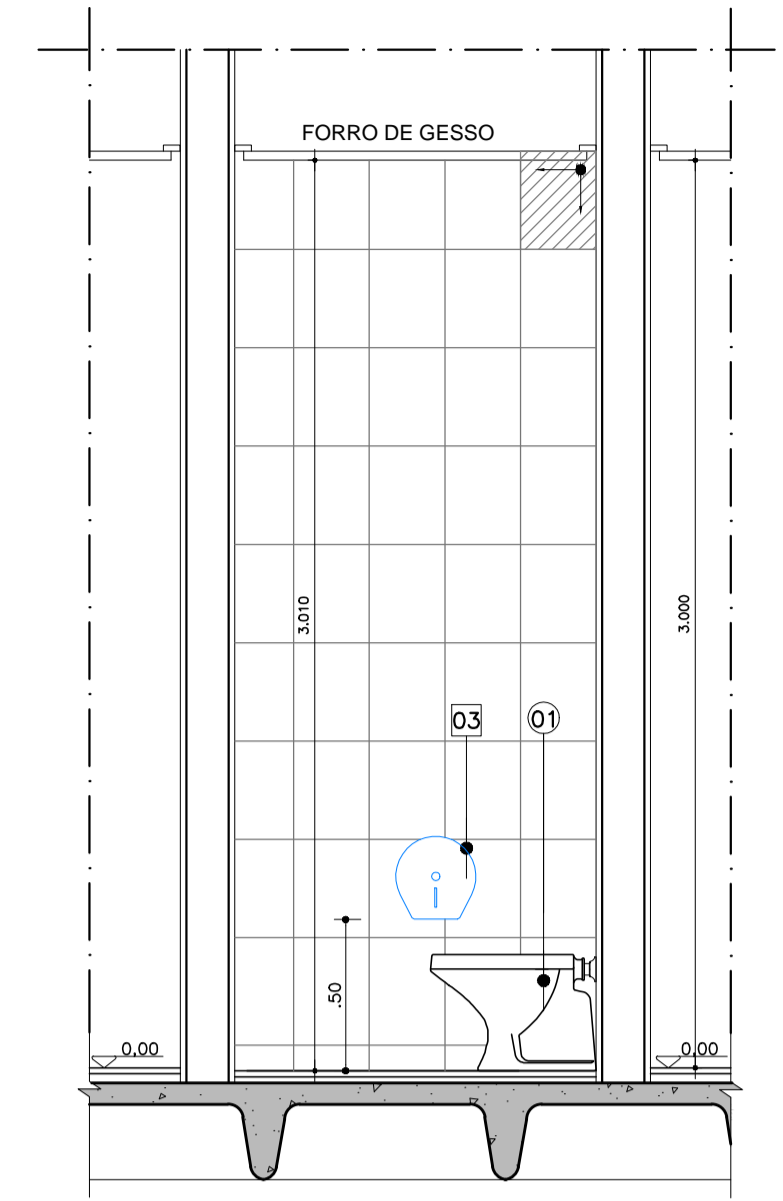
CORTE AA  
ESCALA 1:25  
AM-29- CONFORTO PESSOAL



CORTE BB  
ESCALA 1:25  
AM-29- CONFORTO PESSOAL

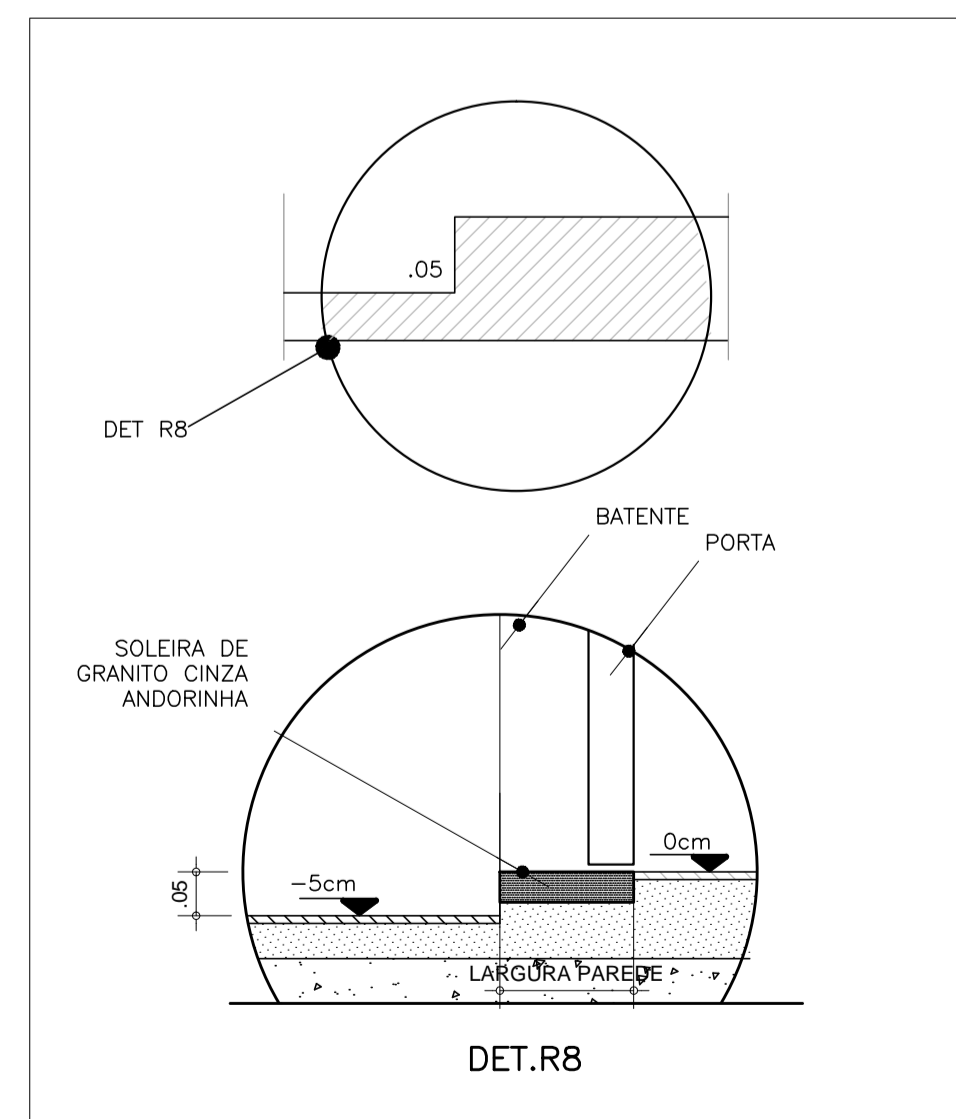
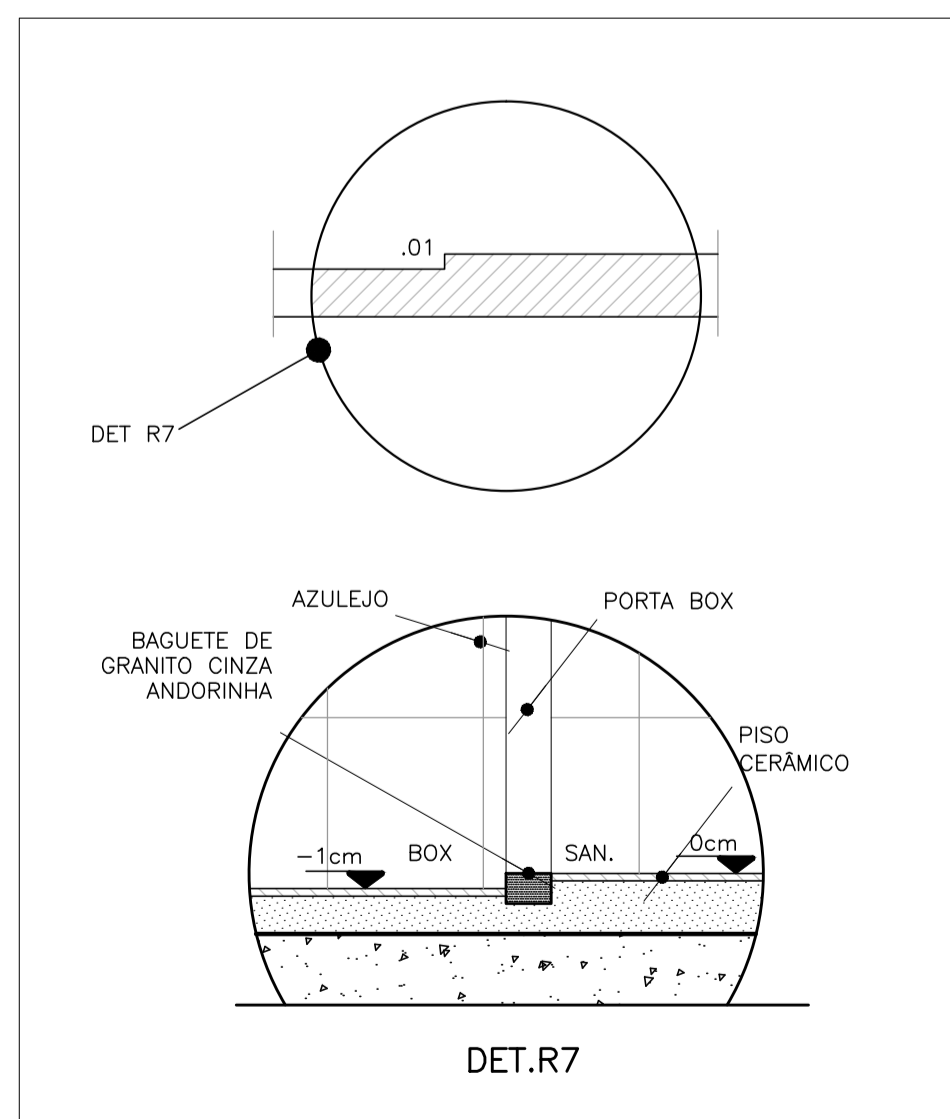
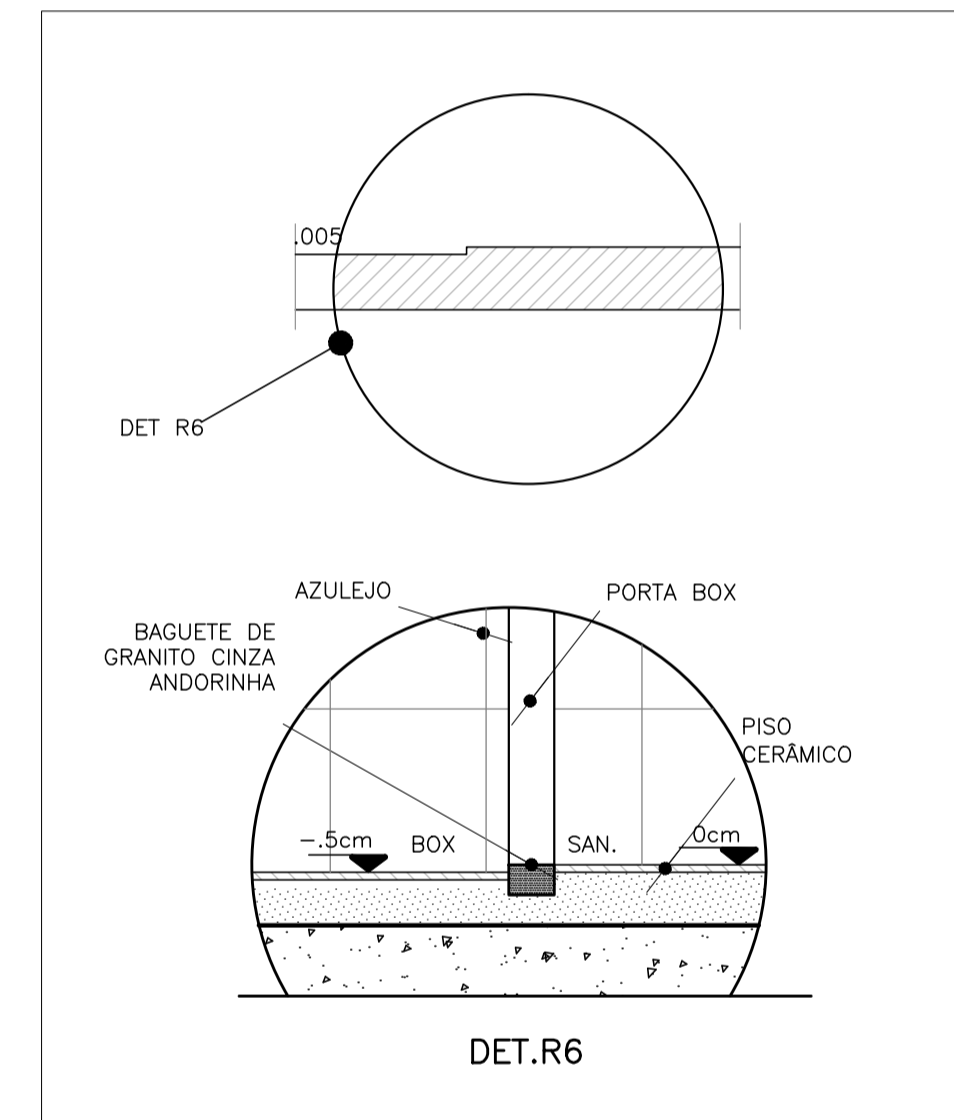
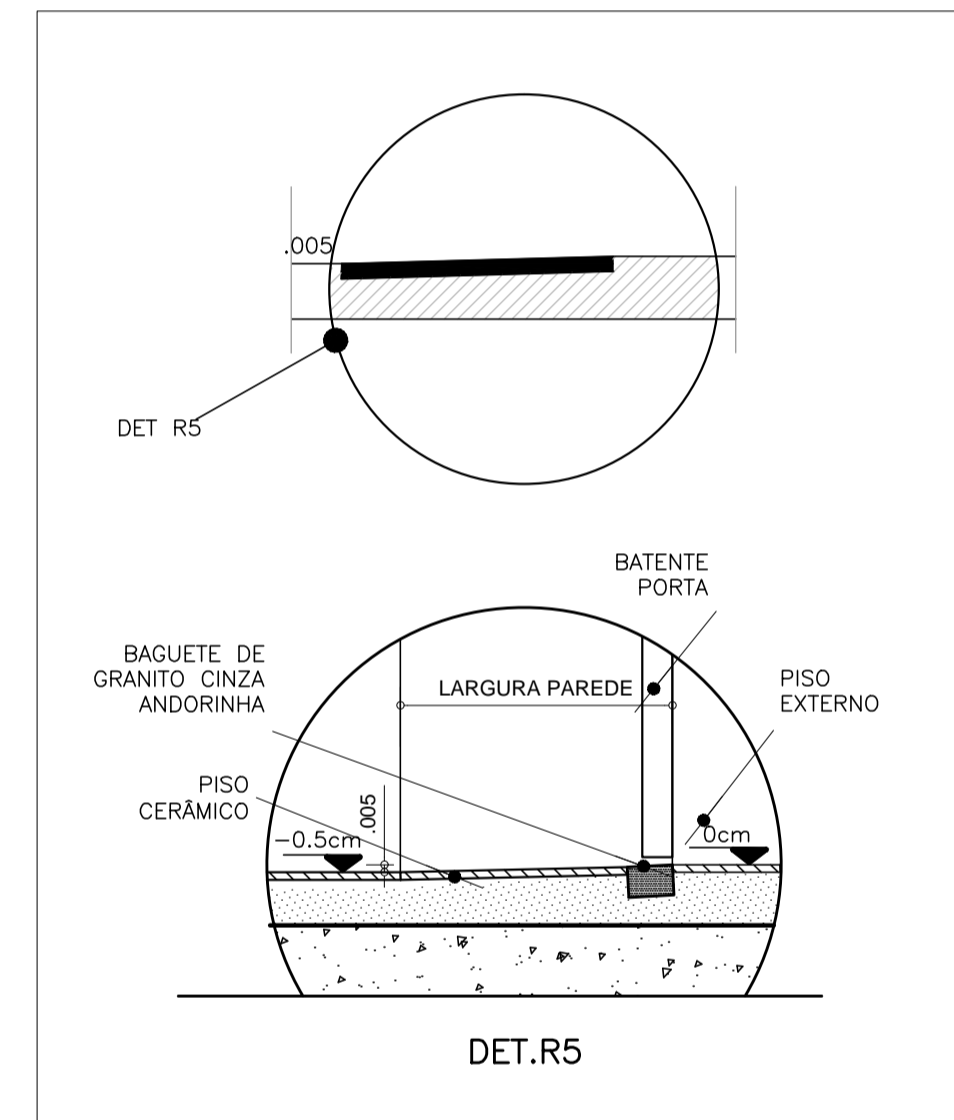
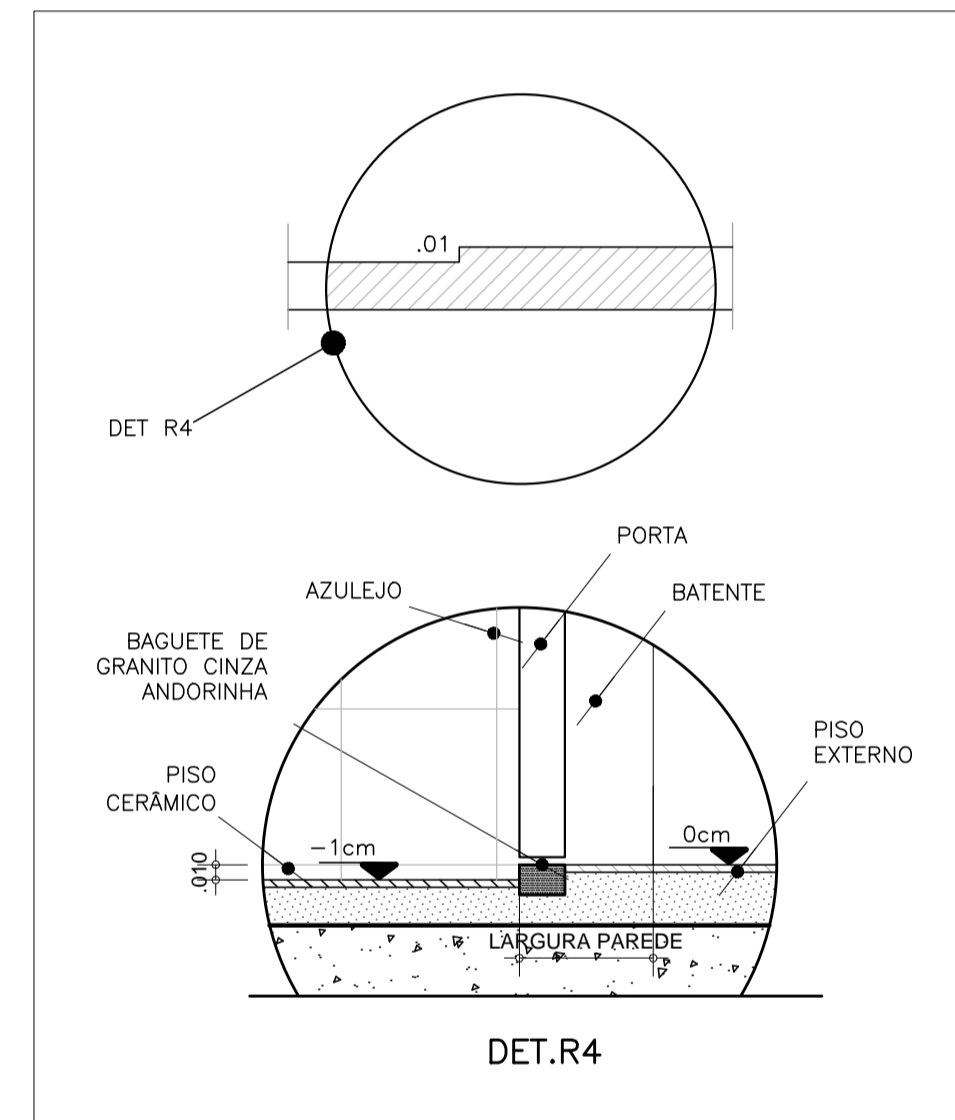
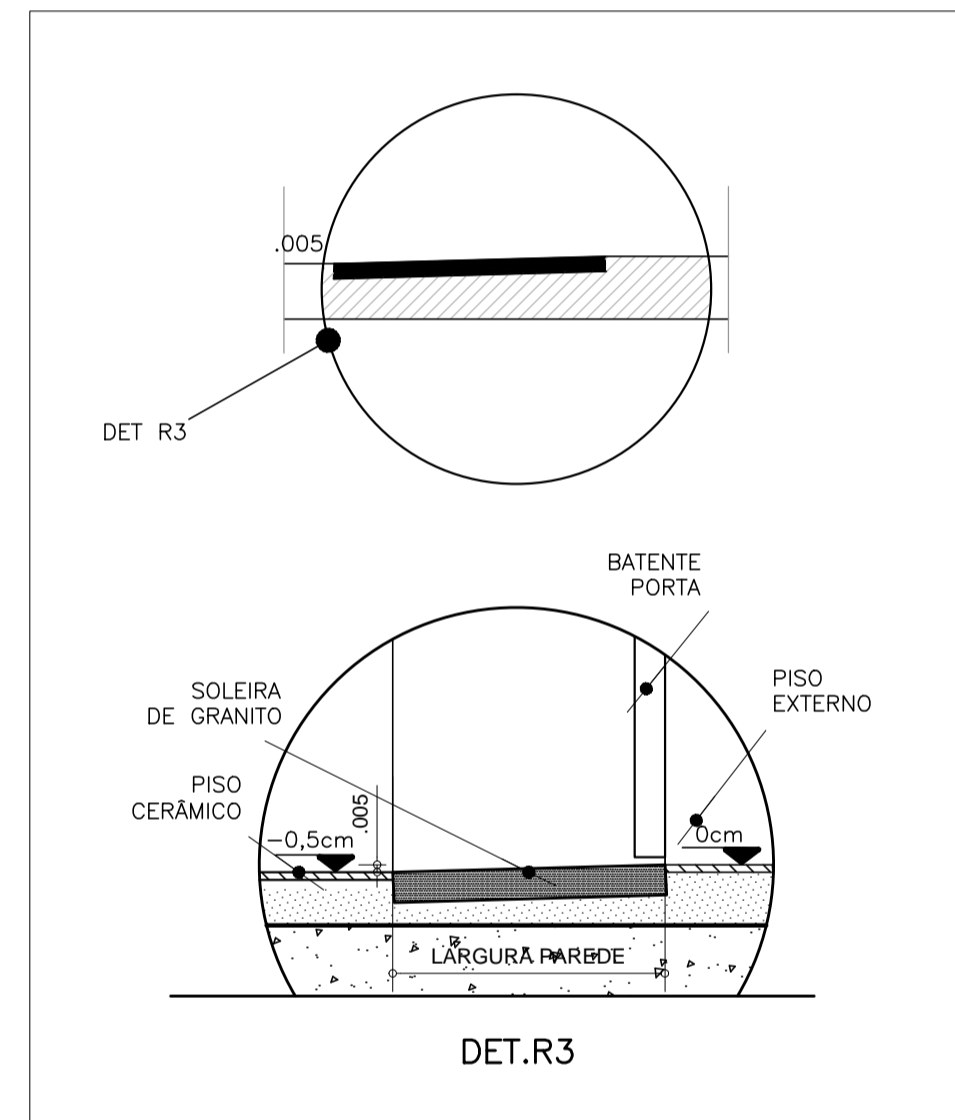
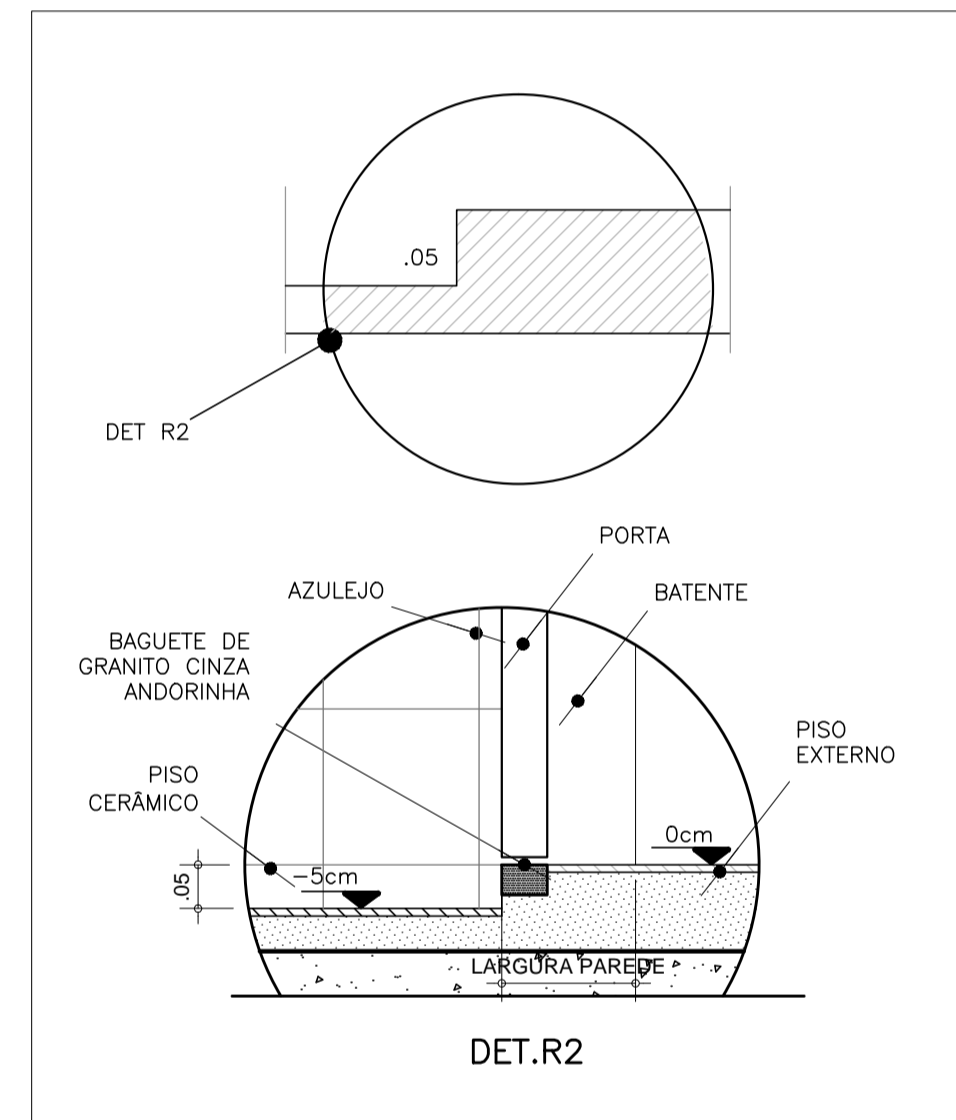
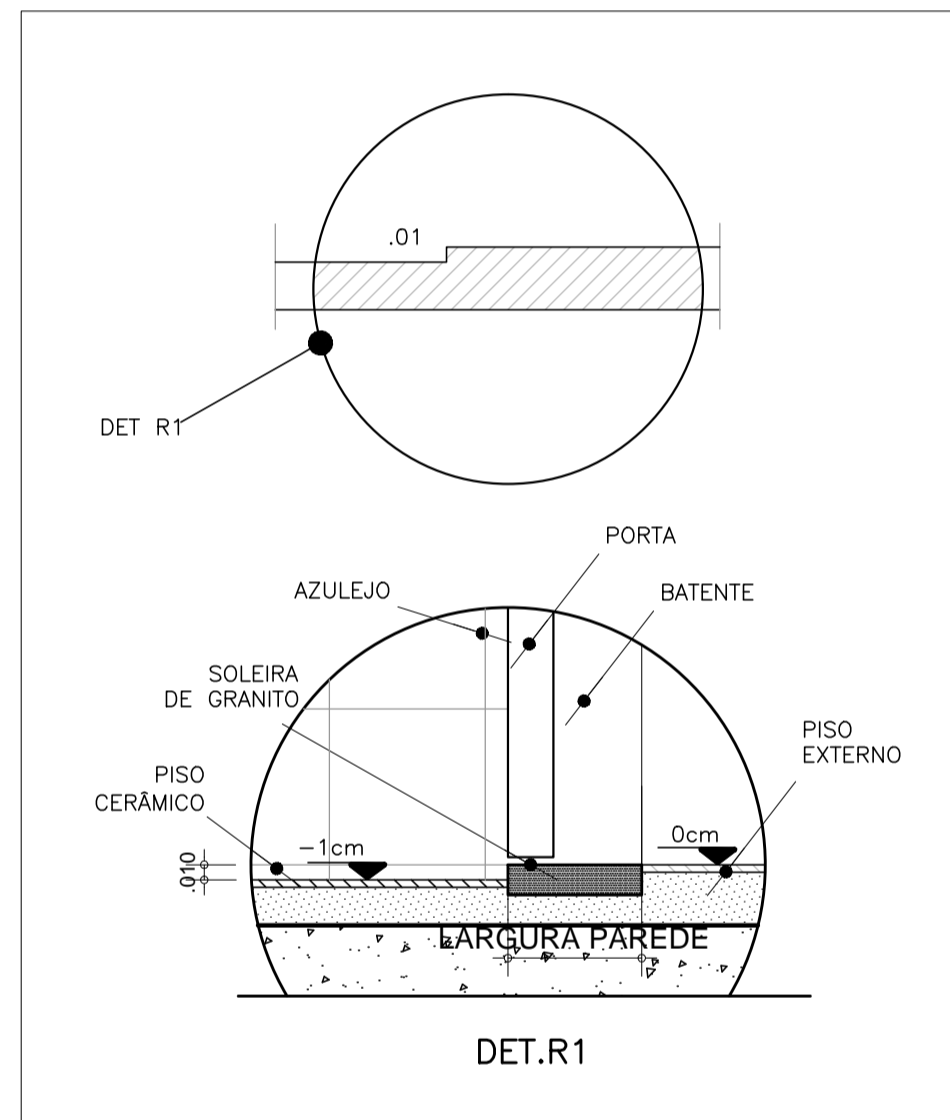


CORTE CC  
ESCALA 1:25  
AM-29- CONFORTO PESSOAL



CORTE DD  
ESCALA 1:25  
AM-29- CONFORTO PESSOAL

DETALHES DE SOLEIRAS  
ESC. 1:05



**OBSERVAÇÕES GERAIS:**

- Todas as medidas em metros exceto onde indicado;
- Antes da execução, conferir todas as medidas no local;
- Não tomar medidas em escola no planta;
- Toda interferência necessária em alvenaria existente deve ter as medidas confirmadas no local e confrontadas com as medidas fornecidas em projeto executivo podendo haver necessidade de ajustes;
- Em caso de reformas, recuperar as áreas que sofreram danos causados pela intervenção. Principalmente pintura, pisos e jardins. Em cada caso, conferir o padrão existente no local;
- Demais especificações em Memorial Descritivo de Arquitetura.

LEGENDA DE LOUÇAS E PEÇAS

- |  |   |
|--|---|
| 01 BACIA SANITÁRIA   | 15 CUBA OVAL DE EMBUTIR   |
| 02 BACIA SANITÁRIA LINHA CONFORTO                              | 16 DIVISÓRIA EM GRANITO   |
| 03 BANCADA DE GRANITO  | 17 SOLEIRA DE GRANITO   |
| 04 LAVATÓRIO DE MEIA COLUNA                                    | 18 SÓCULO   |
| 05 BARRA DE APOIO EM AÇO INOX COMP. 60 cm                      | 19 BOX  |
| 06 BARRA DE APOIO EM AÇO INOX COMP. 70 cm                      | 20 MICTÓRIO   |
| 07 BARRA DE APOIO EM AÇO INOX COMP. 80 cm                      | 21 VALVULA P/ MICTÓRIO  |
| 08 BARRA DE APOIO PARA LAVATÓRIO                               | 22 CORDÃO DE GRANITO  |
| 09 TORNEIRA DE MESAP/ LAVATÓRIO, COM ACIONAMENTO HIDROMECÂNICO | 23 RALO   |
| 10 VALVULA HYDRA   | 24 BARRA DE APOIO LATERAL   |
| 11 CHUVEIRO  | 25 LAVATÓRIO DE CANTO   |
| 12 REGISTRO  | 26 DUCHA MANUAL MAX, COM MISTURADOR, ACAB. CROMADO, REF.4892C DA DECA OU SIMILAR; |
| 13 ESPELHO   | 27 MISTURADORES PARA LAVATÓRIO  |
| 14 BANCO ARTICULADO  |   |

LEGENDA DE ACESSÓRIOS

- |                                     |
|-------------------------------------|
| 01 DISPENSER DE SABÃO LÍQUIDO       |
| 02 PORTA PAPEL TOALHA               |
| 03 PORTA PAPEL HIGIÊNICO            |
| 04 ARMÁRIO METÁLICO                 |
| 05 ABERTURA NA BANCADA PARA LIXEIRA |

LEGENDA DE NUMERAÇÃO DAS FOLHAS

SÉRIE 100 - IMPLANTAÇÃO E PLANTAS DE ALVENARIAS	SÉRIE 600 - MAPEAMENTO DE CAIXILHOS
SÉRIE 200 - PLANTAS DE LAYOUT	SÉRIE 700 - MAPEAMENTO DE BANCADAS
SÉRIE 300 - PLANTAS DE PAGINAÇÃO DE FERRO	SÉRIE 800 - MAPEAMENTO DE ÁREAS MOLHADAS
SÉRIE 400 - PLANTAS DE PAGINAÇÃO DE PISO	SÉRIE 900 - DETALHES GERAIS
SÉRIE 500 - CORTES E FACHADAS	

04 REVISÃO ÁREA MOLHADA 23	AGO/2016
03 REVISÃO ÁREA MOLHADA 11	JULHO/2016
02 REVISÃO ÁREA MOLHADA 02 E 06	AGO/2015
01 MISTURADORES SANITÁRIOS 03/09/10/11/20/21/25/26/28	MAI/2015
00 EMISSÃO INICIAL	FEV/2015
REV. DESCRIÇÃO	RESPONSÁVEL DATA

PROJETO EXECUTIVO

construção:

Simétrica Engenharia Ltda.  
Rua São João, 118 - 05378  
SÃO PAULO - SP - CEP: 05505-20  
FONE: (11) 3010-1122 / FAX: (11) 3010-2143  
E-mail: simetrica@simetrica.com.br

arkitektkon ASSOCIADOS  
Tel./Fax: XXX (11) 40141025  
E-mail: arkitektkon@arkitektkon.com.br  
www.arkitektkon.com.br

Secretaria de Estado da Saúde

GOVERNO DO ESTADO  
**SÃO PAULO**

UNIDADE  
**HOSPITAL DE BEBEDOURO**  
AVENIDA AMÉLIA BERNARDINO CUTRALE - BEBEDOURO - SP

REFERÊNCIA  
BLOCO 01 - DETALHAMENTO DE ÁREAS MOLHADAS

GRUPO TÉCNICO DE EDIFICAÇÕES

ÁREAS MOLHADAS

000001 DO EDIFÍCIO  
H-000

FIGURA  
FL-103

ÁREA  
1:25

DATA  
AGOSTO/2016

ARQUIVO  
HB.BL01\_EXE\_ARQ\_800\_REV-05-ROO

DIRETOR DO SITE  
Arg. ADHEMAR DIZIOLI FERNANDES

COORDENADOR DE PROJETOS  
Arg. M. CRISTINA GOMES JOTTEN

CONFECCIONADO POR  
Arg. CAMILO CHINGOTTE