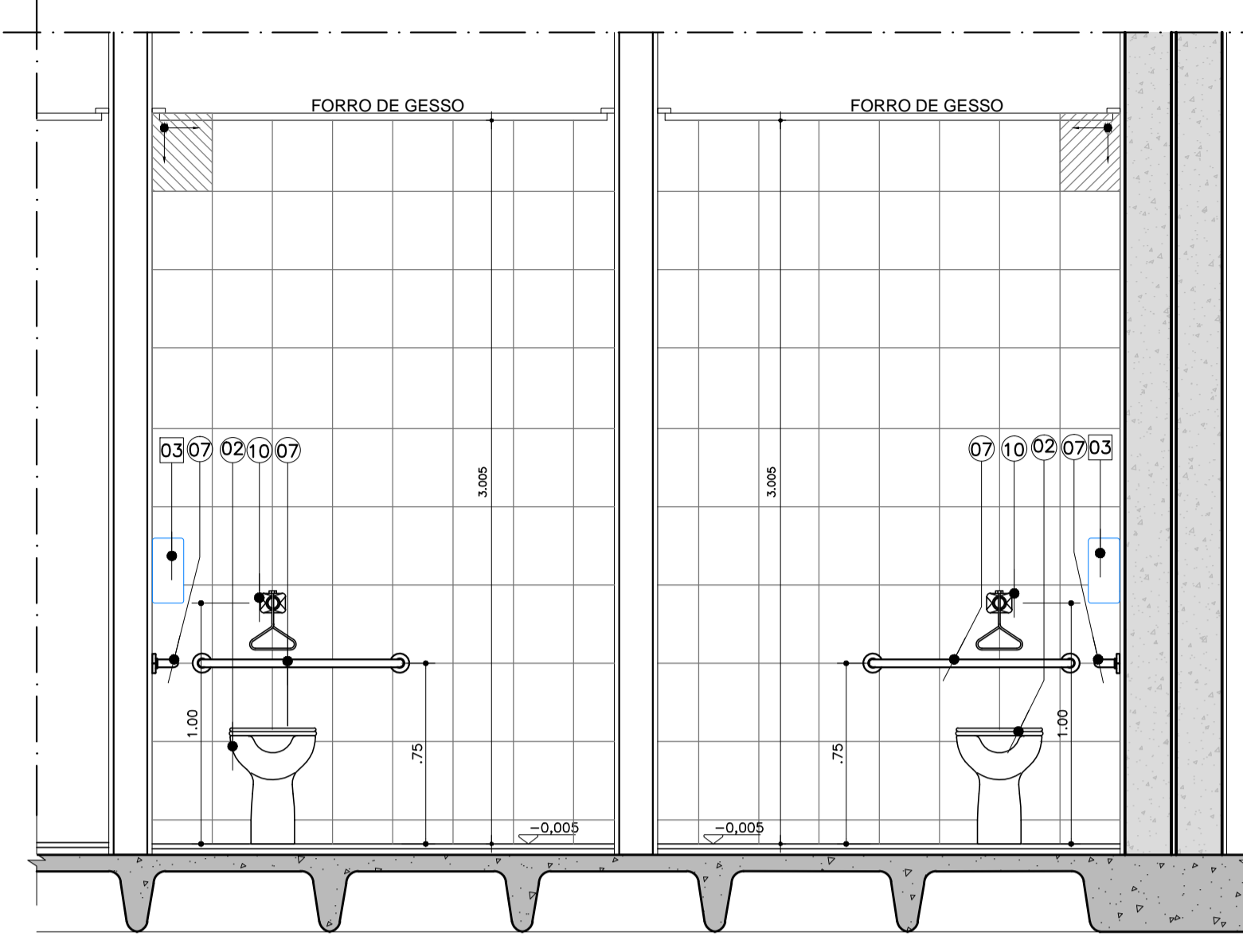
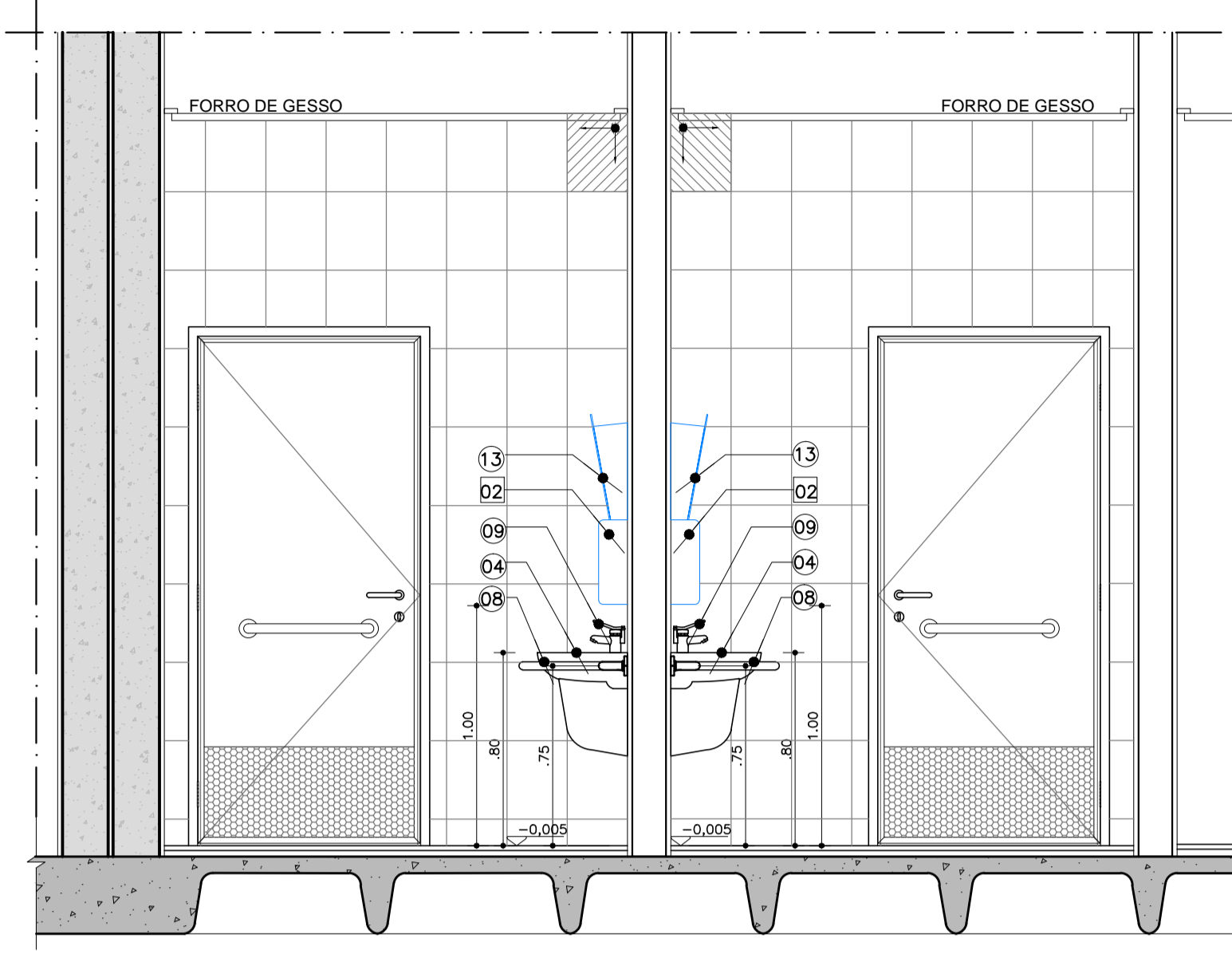


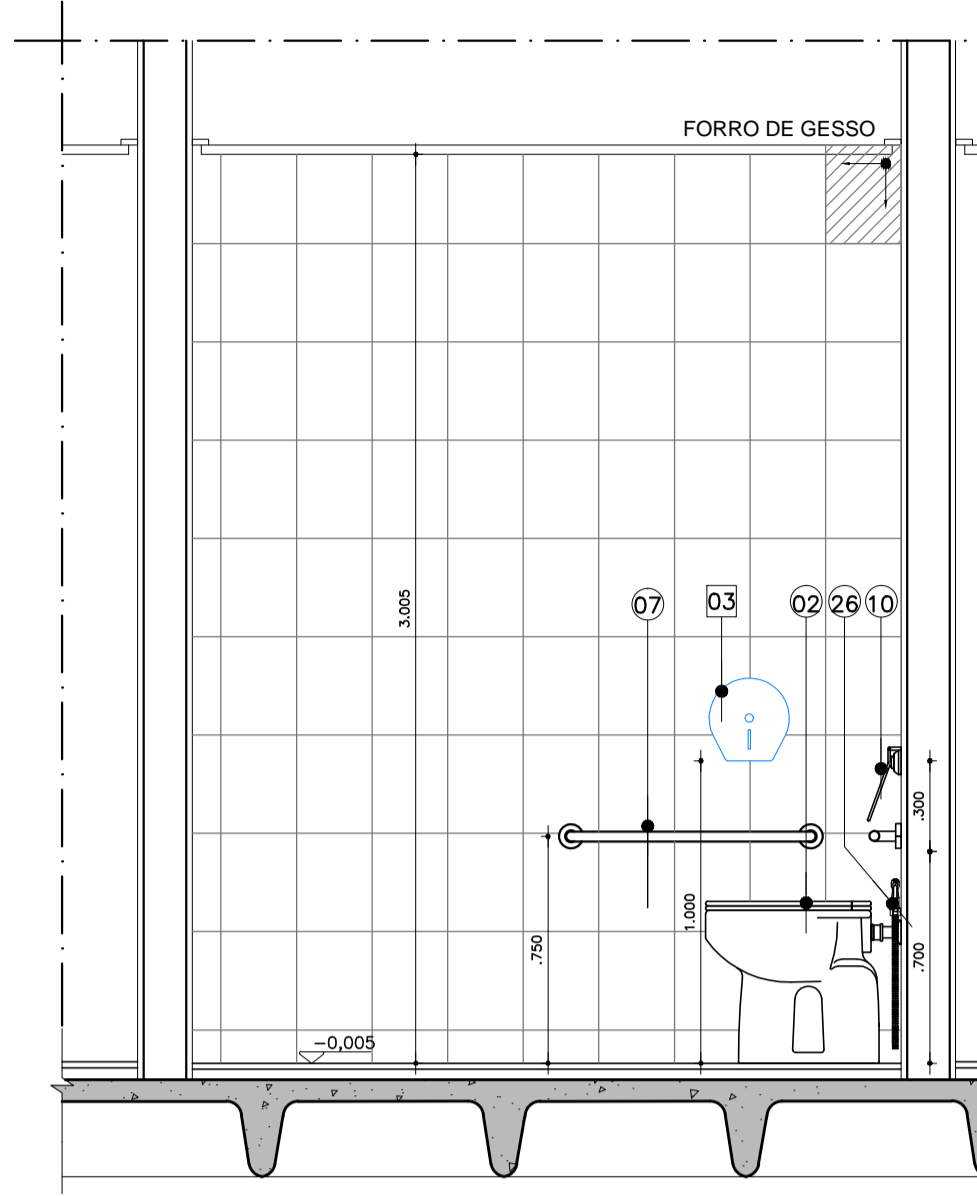
AM-18 - SANITÁRIOS PNE
QUANTIDADE :
ESC.: 1:25



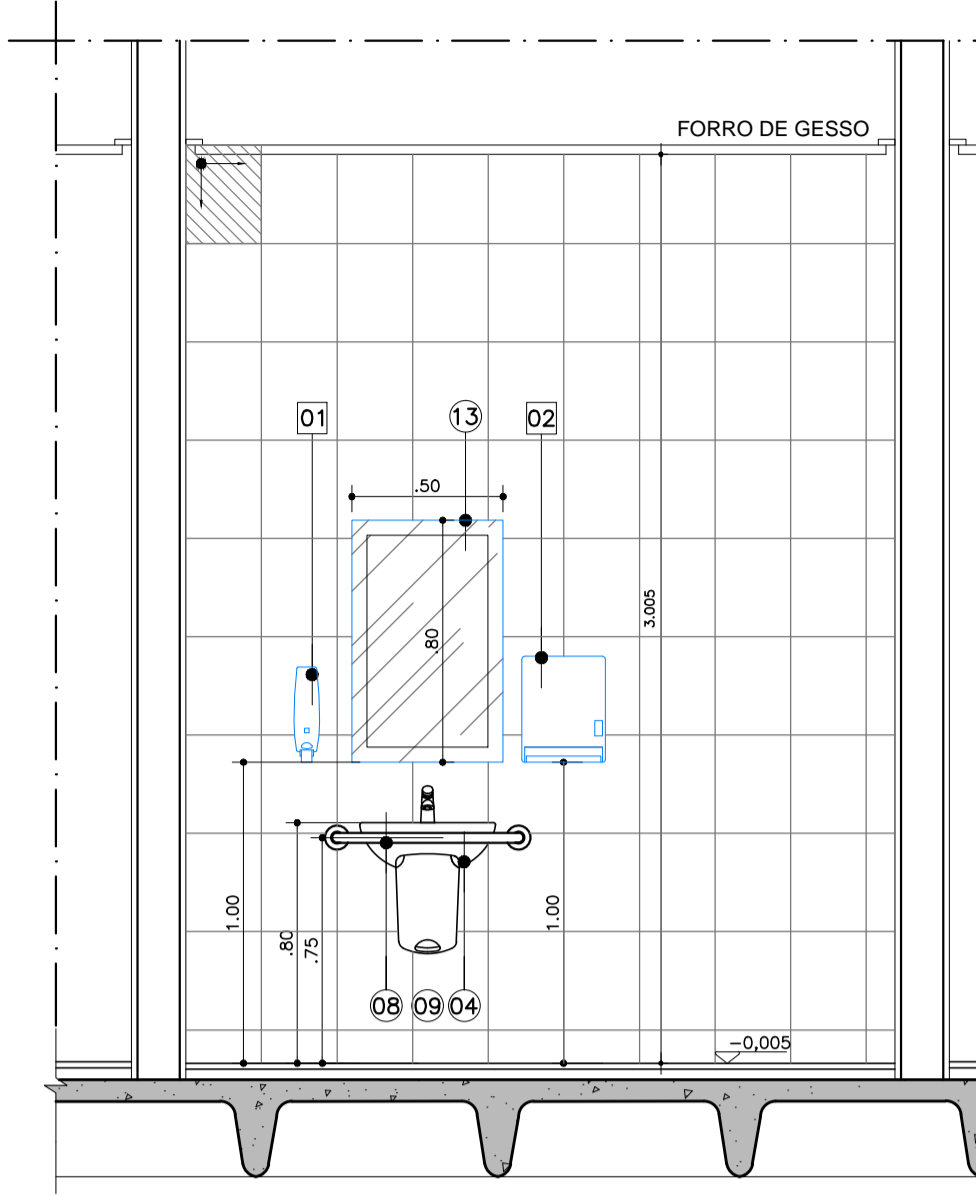
CORTE AA
ESCALA 1:25
AM-18 - SANITÁRIOS PNE



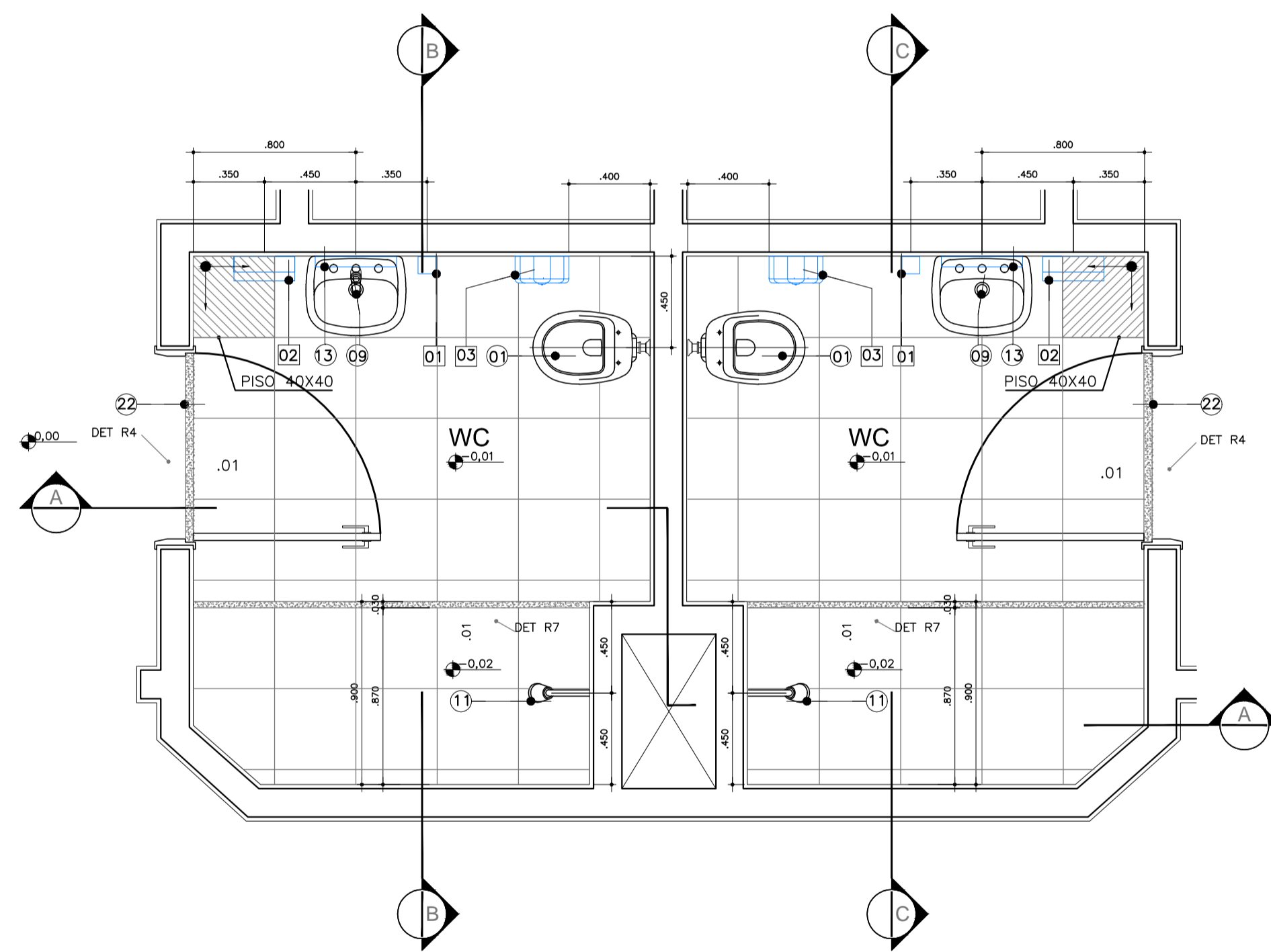
CORTE BB
ESCALA 1:25
AM-18 - SANITÁRIOS PNE



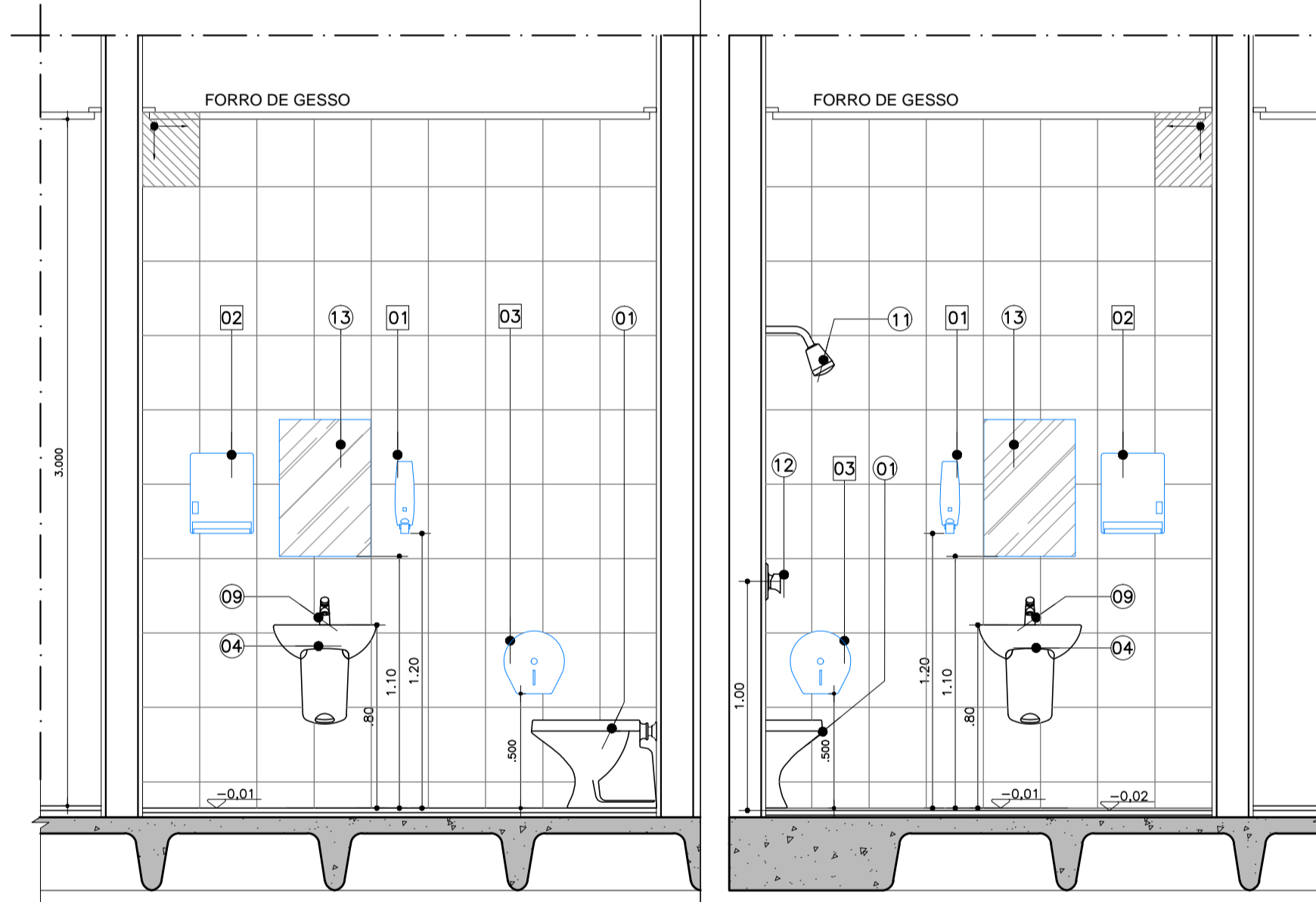
CORTE CC
ESCALA 1:25
AM-18 - SANITÁRIOS PNE



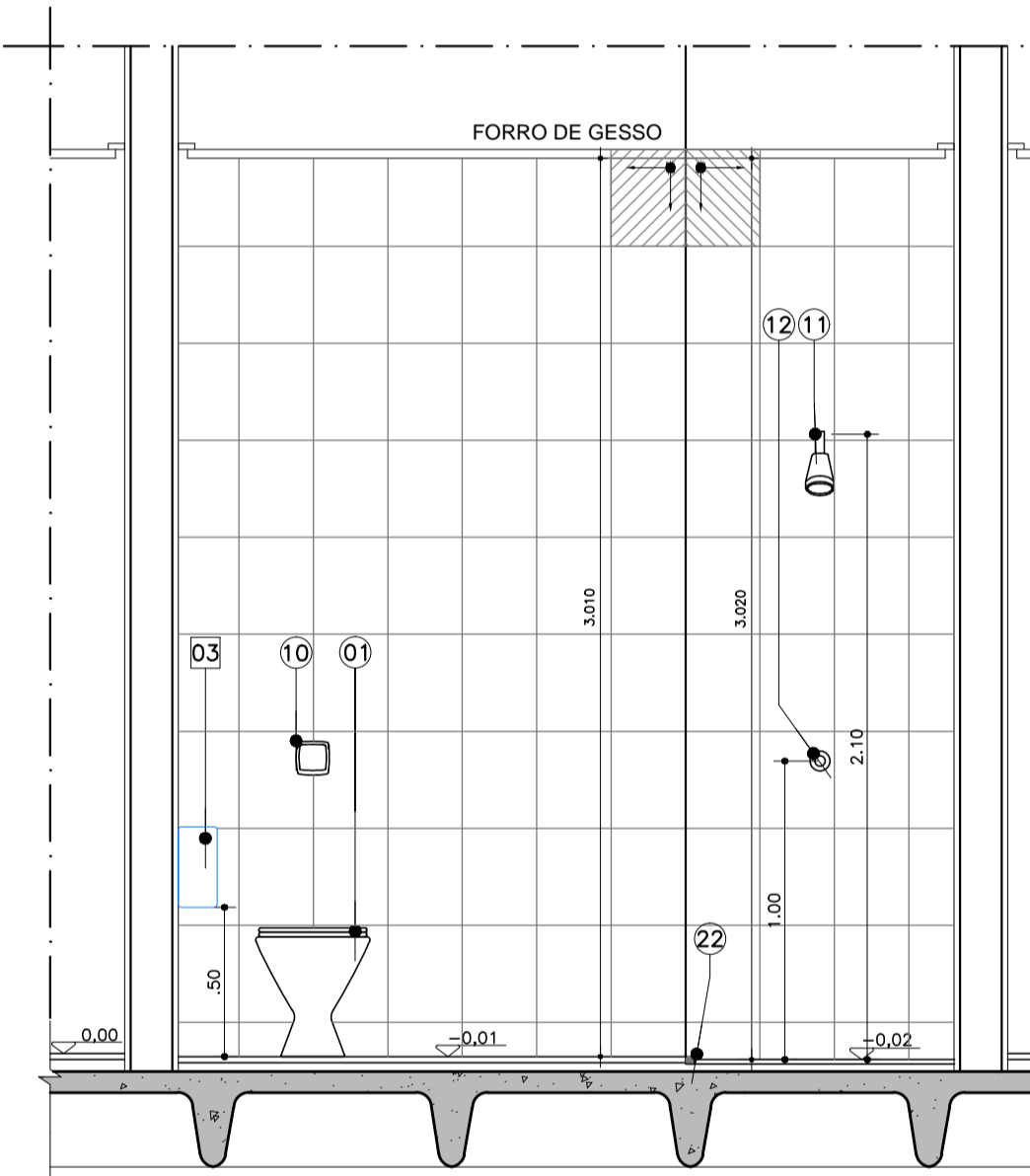
CORTE DD
ESCALA 1:25
AM-18 - SANITÁRIOS PNE



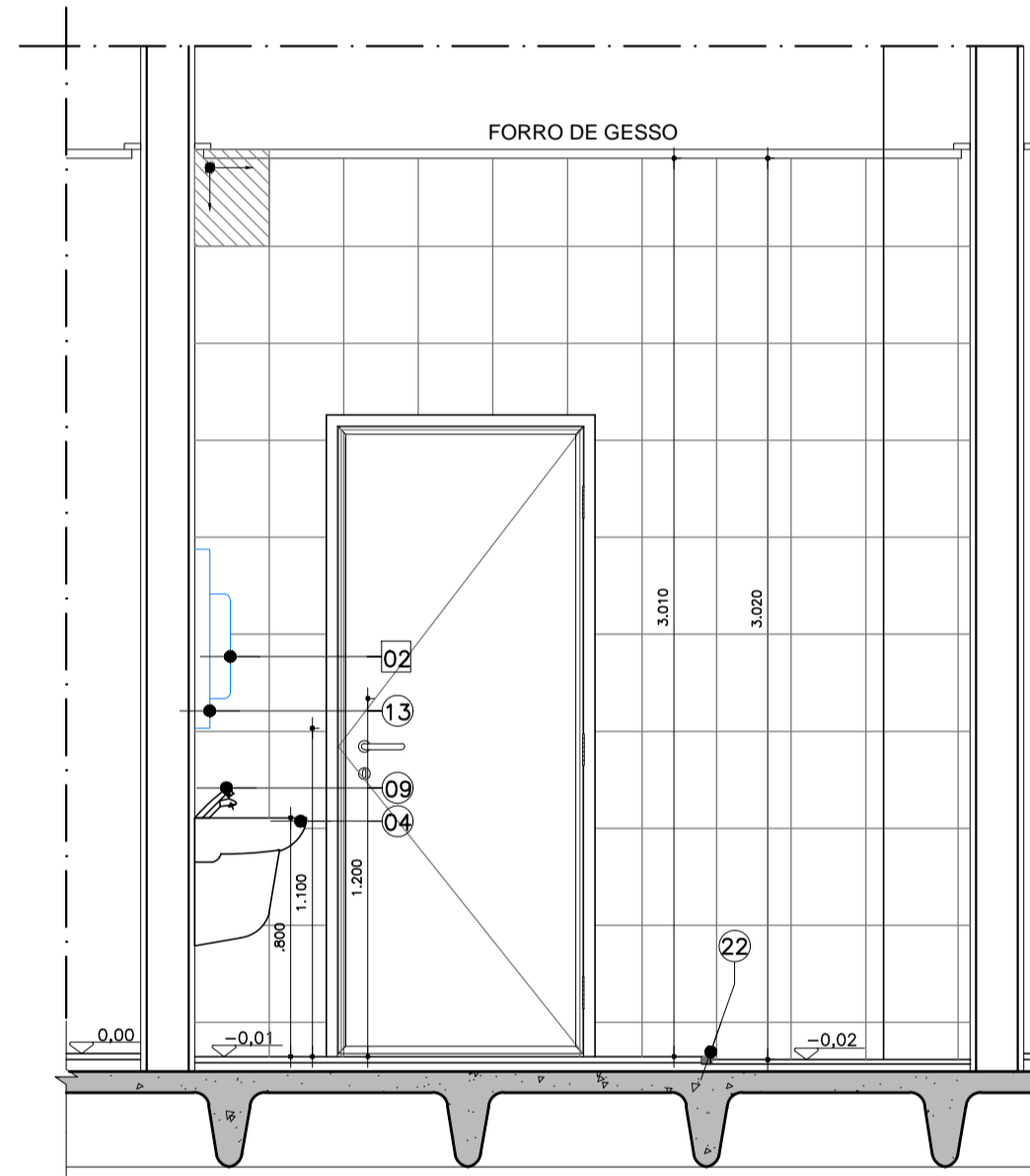
AM-19 - SANITÁRIOS QUARTOS PLANTÃO
QUANTIDADE :
ESC.: 1:25



CORTE AA
ESCALA 1:25
AM-19 - SANITÁRIOS QUARTOS PLANTÃO



CORTE BB
ESCALA 1:25
AM-19 - SANITÁRIOS QUARTOS PLANTÃO



CORTE CC
ESCALA 1:25
AM-19 - SANITÁRIOS QUARTOS PLANTÃO

LEGENDA DE LOUÇAS E PEÇAS

- 01 BACIA SANITÁRIA
- 02 BACIA SANITÁRIA LINHA CONFORTO
- 03 BANCADA DE GRANITO
- 04 LAVATÓRIO DE MEIA COLUNA
- 05 BARRA DE APOIO EM AÇO INOX COMP. 60 cm
- 06 BARRA DE APOIO EM AÇO INOX COMP. 70 cm
- 07 BARRA DE APOIO EM AÇO INOX COMP. 80 cm
- 08 BARRA DE APOIO PARA LAVATÓRIO
- 09 TORNEIRA DE MESAP/ LAVATÓRIO, COM ACIONAMENTO HIDROMECÂNICO
- 10 VALVULA HYDRA
- 11 CHUVEIRO
- 12 REGISTRO
- 13 ESPELHO
- 14 BANCO ARTICULADO
- 15 CUBA OVAL DE EMBUTIR
- 16 DIVISÓRIA EM GRANITO
- 17 SOLEIRA DE GRANITO
- 18 SÓCULO
- 19 BOX
- 20 MICTÓRIO
- 21 VALVULA P/ MICTÓRIO
- 22 CORDÃO DE GRANITO
- 23 RALO
- 24 BARRA DE APOIO LATERAL
- 25 LAVATÓRIO DE CANTO
- 26 DUCHA MANUAL MAX, COM MISTURADOR, ACAB. CROMADO, REF. 4892C DA DECA OU SIMILAR;
- 27 MISTURADORES PARA LAVATÓRIO

LEGENDA DE ACESSÓRIOS

- 01 DISPENSER DE SABÃO LÍQUIDO
- 02 PORTA PAPEL TOALHA
- 03 PORTA PAPEL HIGIÊNICO
- 04 ARMÁRIO METÁLICO
- 05 ABERTURA NA BANCADA PARA LIXEIRA

LEGENDA DE NUMERAÇÃO DAS FOLHAS

SÉRIE 100 - IMPLANTAÇÃO E PLANTAS DE ALVENARIAS	SÉRIE 600 - MAPEAMENTO DE CAIXILHOS
SÉRIE 200 - PLANTAS DE LAYOUT	SÉRIE 700 - MAPEAMENTO DE BANCADAS
SÉRIE 300 - PLANTAS DE PAGINAÇÃO DE FORRO	SÉRIE 800 - MAPEAMENTO DE ÁREAS MOLHADAS
SÉRIE 400 - PLANTAS DE PAGINAÇÃO DE PISO	SÉRIE 900 - DETALHES GERAIS
SÉRIE 500 - CORTES E FACHADAS	

OBSERVAÇÕES GERAIS:

- * Todas as medidas em metros exceto onde indicado;
- * Antes da execução, conferir todas as medidas no local;
- * Não tomar medidas em escala na planta;
- * Toda interferência necessária em alvenaria existente deve ter as medidas confirmadas no local e confrontadas com as medidas fornecidas em projeto executivo podendo haver necessidade de ajustes;
- * Em caso de reformas, recuperar as áreas que sofreram danos causados pela intervenção. Principalmente pintura, pisos e jardins. Em cada caso, conferir o padrão existente no local;
- * Demais especificações em Memorial Descritivo de Arquitetura.

04	REVISÃO ÁREA MOLHADA 23	AGO/2016
03	REVISÃO ÁREA MOLHADA 11	JULHO/2016
02	REVISÃO ÁREA MOLHADA 02 E 06	AGO/2015
01	MISTURADORES SANITÁRIOS 03/09/10/11/20/21/25/26/28	MAI/2015
00	EMIÇÃO INICIAL	FEV/2015
REV.	DESCRIÇÃO	RESPONSÁVEL DATA

PROJETO EXECUTIVO

constituição:



Secretaria de Estado da Saúde



HOSPITAL DE BEBEDOURO
AVENIDA AMÉLIA BERNARDINO CULTRALE - BEBEDOURO - SP
BLOCO 01 - DETALHAMENTO DE ÁREAS MOLHADAS

ÁREAS MOLHADAS

H-000 FL-097
1:25 AGOSTO/2016

Av. Dr. Enéas Carvalho de Aguiar, nº 188, 3º andar
550 Pólo-SP
Tel. (11)3066 8420 Fax (11)3066 8482

Arq. ADHEMAR DIZIOLI FERNANDES
Arq. CAMILO CHINGOTTE