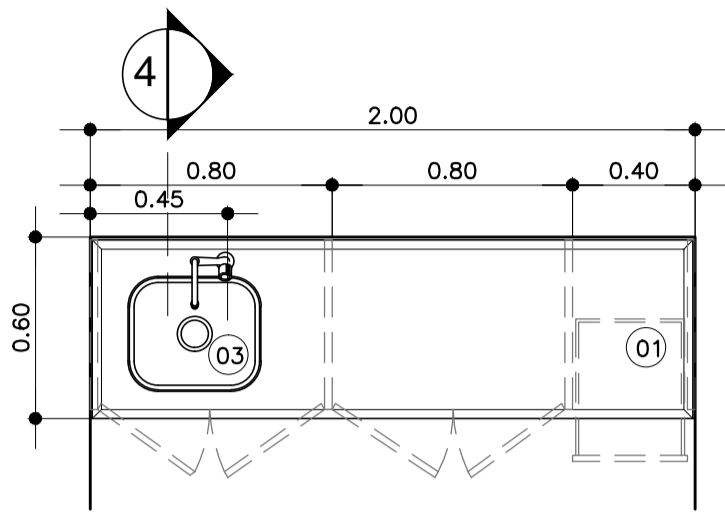
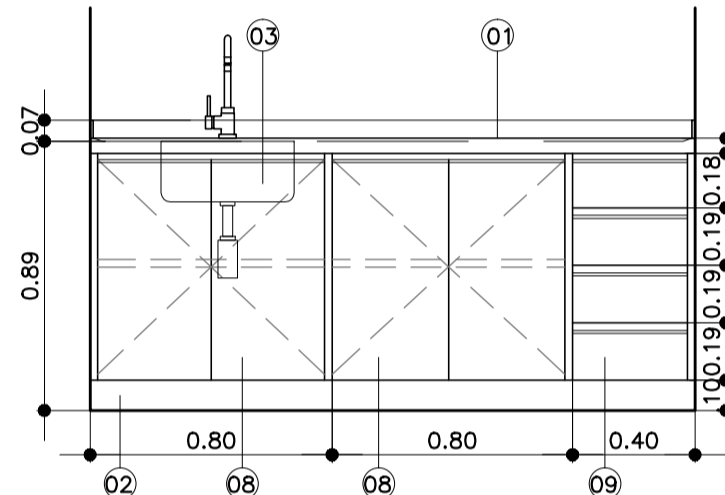


BA BANCADA DE AÇO INOX
31 QUANTIDADE: 3 UNIDADES

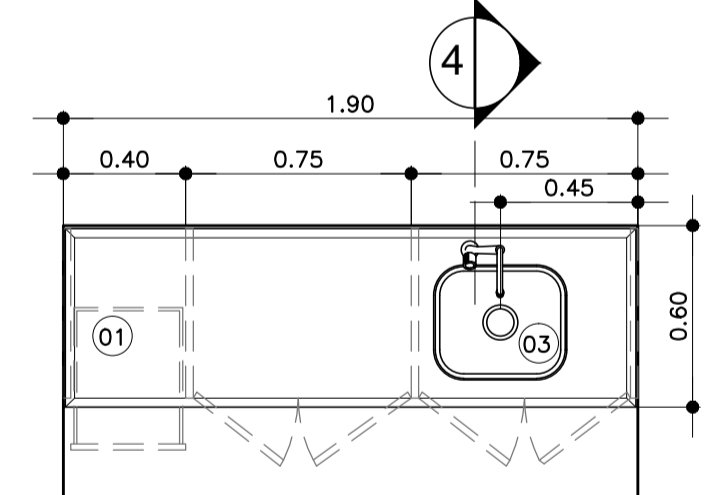


PLANTA
ESC. 1:25

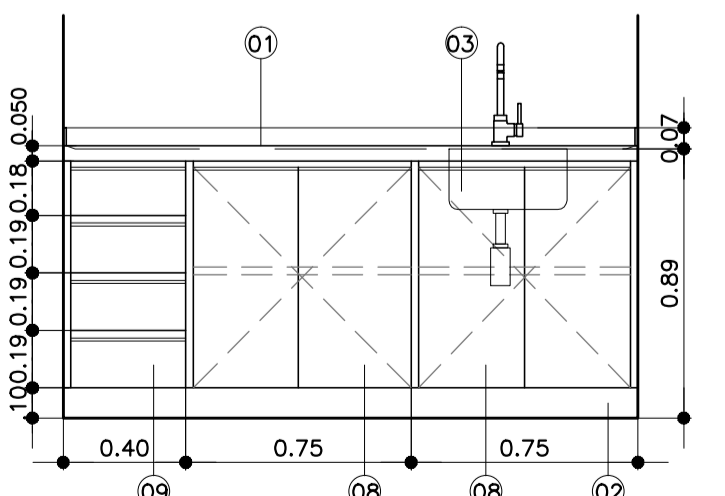


VISTA 01
ESC. 1:25

BA BANCADA DE AÇO INOX
32 QUANTIDADE: 1 UNIDADE

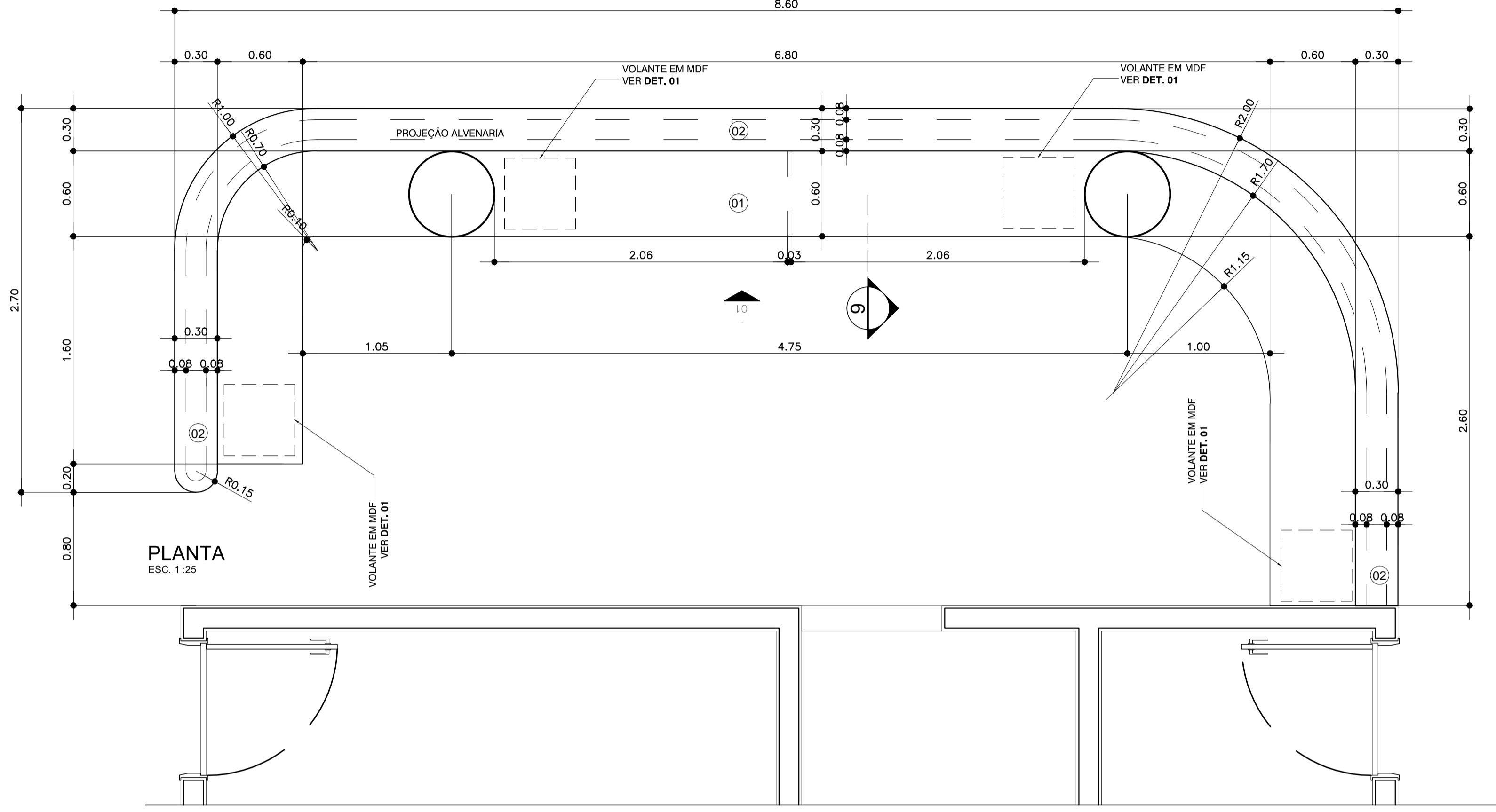


PLANTA
ESC. 1:25

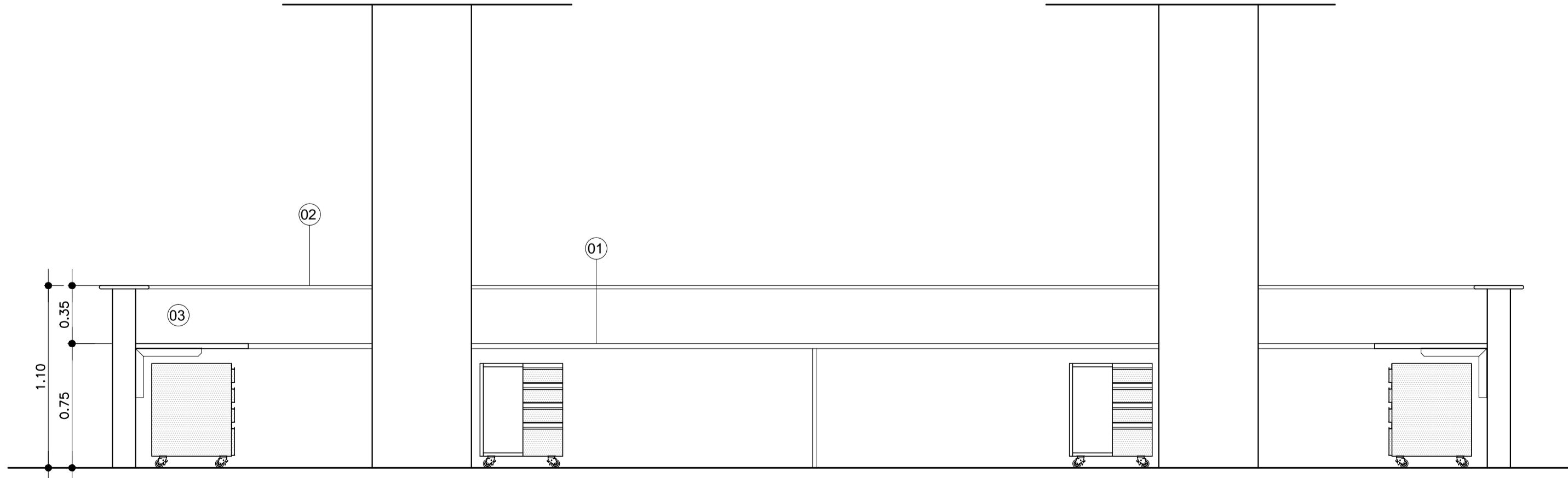


VISTA 01
ESC. 1:25

BM BANCADA DE MADEIRA / GRANITO
01 QUANTIDADE: 03 UNIDADES - POSTO / SERVIÇO E PRESCRIÇÃO



PLANTA
ESC. 1:25



VISTA
ESC. 1:25

LEGENDA BANCADAS DE GRANITO:

- 01 TAMPO DE GRANITO ESP. 2cm COM FRONTAL DO MESMO MATERIAL H=7cm.
- 02 SÓCULO H= 10 cm
- 03 CUBA DE AÇO INOX 35x45x20
- 04 CUBA DE LOUÇA
- 05 ARMÁRIO E PORTAS EM MDF REVESTIDAS EM LAMINADO MELAMÍNICO COR A DEFINIR
- 06 GAVETAS EM MDF REVESTIDAS EM LAMINADO MELAMÍNICO COR A DEFINIR
- 07 FÓRMICA
- 08 TAMPO EM MDF REVESTIDO COM LAMINADO MELAMÍNICO COR A DEFINIR

LEGENDA BANCADAS DE AÇO INOX:

- 01 CRETO REVESTIDO EM AÇO INOX COM FRONTAL EM PEÇA ÚNICA DO MESMO MATERIAL H=7cm.
- 02 SÓCULO H= 10 cm
- 03 CUBA DE AÇO INOX 35x45x20
- 04 CUBA DE AÇO INOX 35x45x40
- 05 CUBA DE AÇO INOX ø25
- 06 EXPURGADEIRA
- 07 VÁLVULA DE DESCARGA.
- 08 ARMÁRIO E PORTAS EM MDF REVESTIDAS EM LAMINADO MELAMÍNICO COR A DEFINIR
- 09 GAVETAS EM MDF REVESTIDAS EM LAMINADO MELAMÍNICO COR A DEFINIR
- 10 ESCANINHOS REVESTIDOS EM LAMINADO MELAMÍNICO COR A DEFINIR
- 11 PÉ TUBULAR EM AÇO INOX POLIDO D= 1 1/2"
- 12 RODATEIO EM MDF REV. EM LAMINADO MELAMÍNICO (REF. FÓRMICA MALIBU L022 TX)
- 13 FAIXA EM MDF REV. EM LAMINADO MELAMÍNICO (REF. FÓRMICA MALIBU L022 TX)
- 14 FECHADURA COM CHAVE, ACABAMENTO CROMADO

LEGENDA BANCADAS DE MADEIRA / GRANITO

- 01 TAMPO EM MDF 25 mm REVESTIMENTO LAMINADO MELAMÍNICO COR A DEFINIR
- 02 TAMPO EM GRANITO 20MM
- 03 REVESTIMENTO EM LAMINADO MELAMÍNICO COR A DEFINIR
- 04 REVESTIMENTO EM LAMINADO MELAMÍNICO COR A DEFINIR
- 05 VIDRO TRANSPARENTE, TEMPERADO, INCOLOR, LISO, ESP. 10 mm

LEGENDA DE NUMERAÇÃO DAS FOLHAS

SÉRIE 100 - IMPLANTAÇÃO E PLANTAS DE ALVENARIAS	SÉRIE 600 - MAPEAMENTO DE CAIXILHOS
SÉRIE 200 - PLANTAS DE LAYOUT	SÉRIE 700 - MAPEAMENTO DE BANCADAS
SÉRIE 300 - PLANTAS DE PAGINAÇÃO DE FERRO	SÉRIE 800 - MAPEAMENTO DE ÁREAS MOLHADAS
SÉRIE 400 - PLANTAS DE PAGINAÇÃO DE PISO	SÉRIE 900 - DETALHES GERAIS
SÉRIE 500 - CORTES E FACHADAS	

OBSERVAÇÕES GERAIS:

- * Todas as medidas em metros exceto onde indicado;
- * Antes da execução, conferir todas as medidas no local;
- * Não tomar medidas em escala na planta;
- * Toda interferência necessária em alvenaria existente deve ter as medidas confirmadas no local e confrontadas com as medidas fornecidas em projeto executivo podendo haver necessidade de ajustes;
- * Em caso de reformas, recuperar as áreas que sofreram danos causados pela intervenção. Principalmente pintura, pisos e jardins. Em cada caso, conferir o padrão existente no local;
- * Demais especificações em Memorial Descritivo de Arquitetura.

07 REVISÃO GERAL		ABRIL/2018
06 BANCADA BM 02		SET/2016
05 TAMANHO BANCADA BA 28		AGO/2016
04 BANCADAS DE MADEIRA / DETALHES		AGO/2016
03 BANCADA 32		FEV/2016
02 ALTERAÇÃO BANCADAS BA25 / BA26		AGO/2015
01 ALTURA BANCADAS SANITÁRIOS		JUNHO/2015
00 EMISSÃO INICIAL		JUNHO/2015
REV. DESCRIÇÃO	RESPONSÁVEL	DATA

PROJETO EXECUTIVO

construção:

Simétrica Engenharia Ltda.
Rua São Antonio, 18 - 13º andar
São Paulo - SP - CEP: 05508-20
FONE: (11) 3012-1122 / FAX: (11) 3012-2143
E-mail: simetrica@simetrica.com.br

arkhitekton ASSOCIADOS
Tel./Fax: XXX (11) 40141025
E-mail: arkhitekton@arkhitekton.com.br
www.arkhitekton.com.br

Secretaria de Estado da Saúde

GOVERNO DO ESTADO SAO PAULO

HOSPITAL DE BEBEDOURO
AVENIDA AMÉLIA BERNARDINO CUTRALE - BEBEDOURO - SP
REFERÊNCIA: BLOCO 01 - DETALHAMENTO

GRUPO TÉCNICO DE EDIFICAÇÕES

BANCADAS

000001 DO EMPRÉO: H-000
ÁREA: 1:25
FOLHA: FL-082
DATA: ABRIL/2018
ARQUIVO: HB_BLO1_EXE_ARQ_700_REV-07-R00

Av. Dr. Enéas Cavalho de Aguiar, n.º 188, 3º andar
São Paulo-SP Cep: 05403-000
Tel. (11)3066-8420 Fax: (11)3066-8482

PROJETO DE ARQUITETURA
Arq. ADHEMAR DIZIOLI FERNANDES
Arq. CAMILO CHINGOTTE

PROJETO DE ARQUITETURA
Arq. M. CRISTINA GOMES JOTTEN