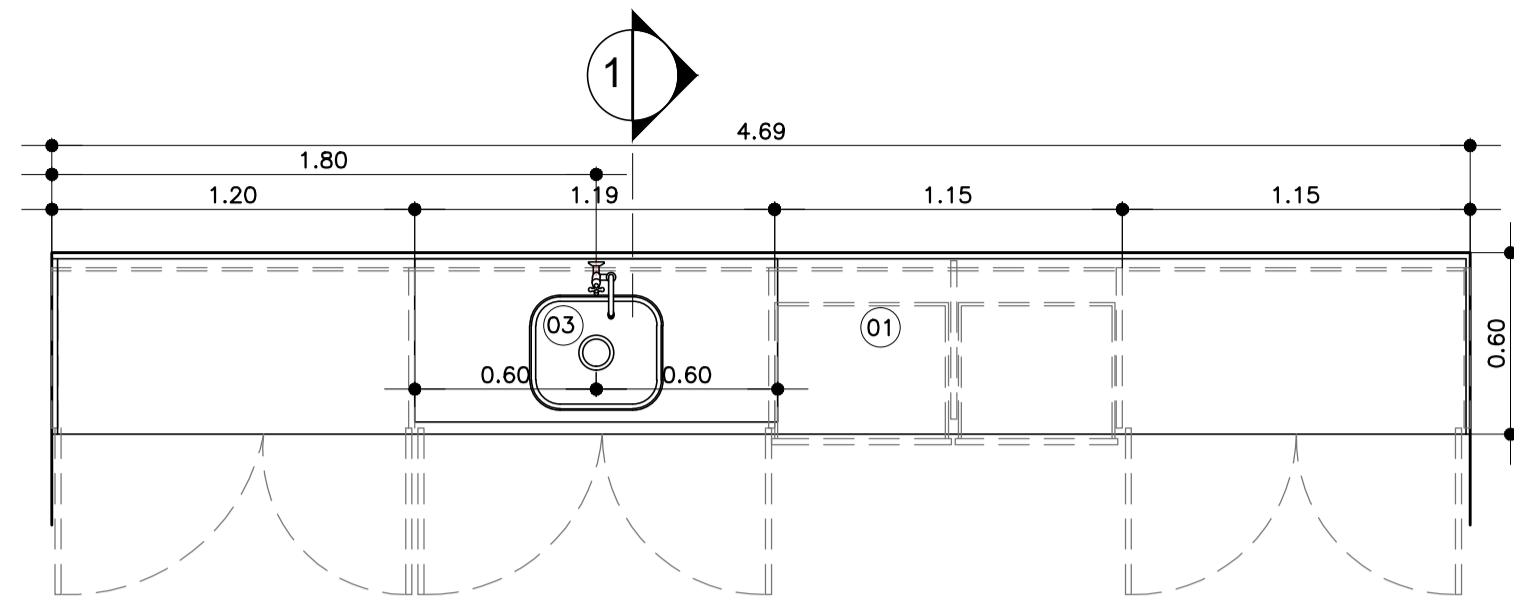
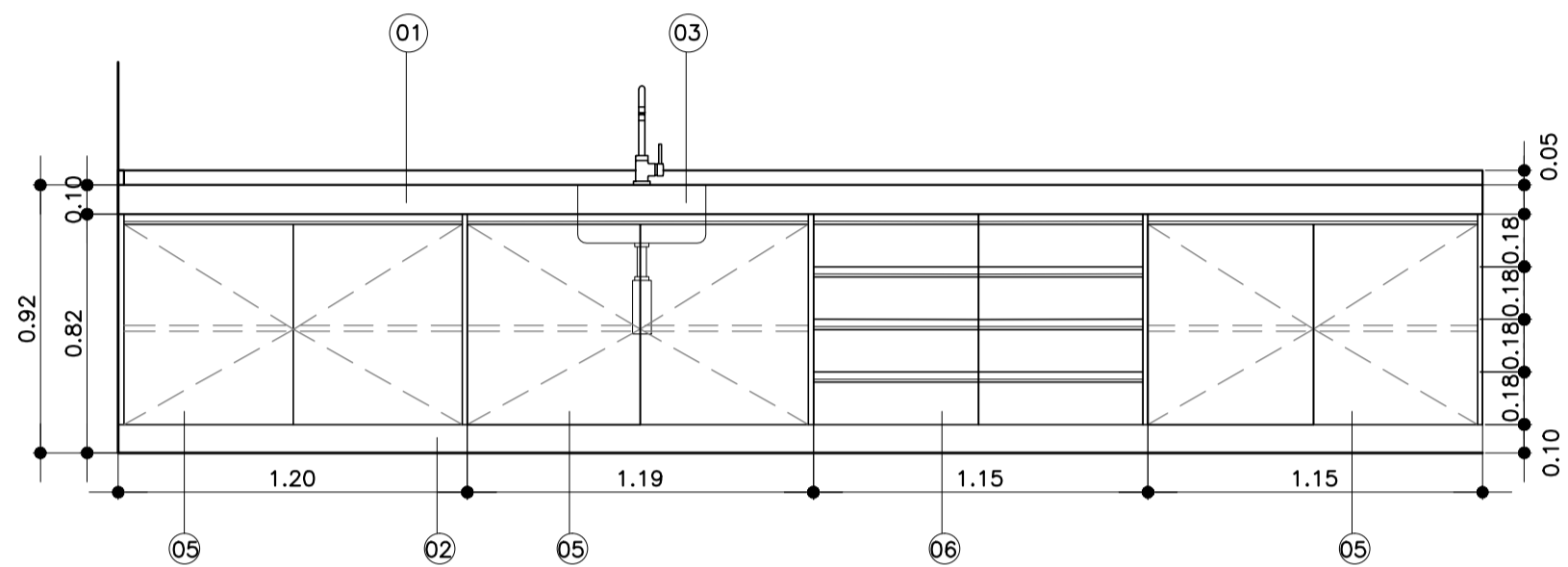


BG BANCADA DE GRANITO
06 QUANTIDADE: 1 UNIDADE

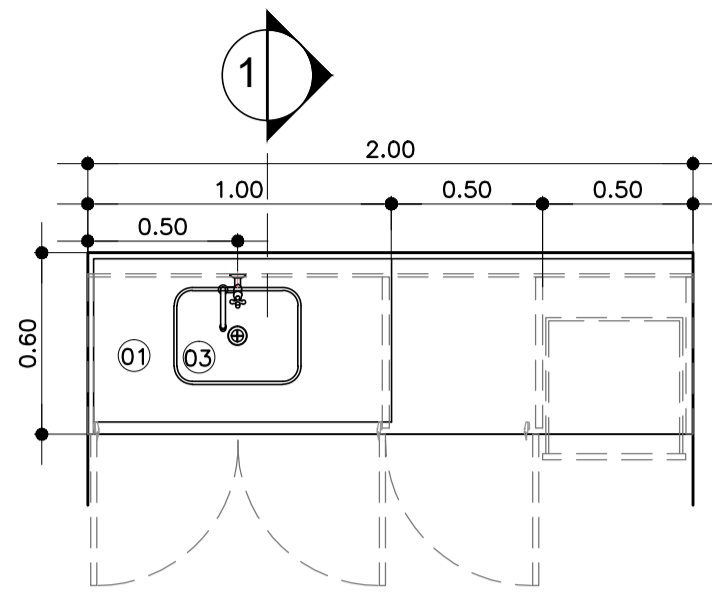


PLANTA
ESC. 1:25

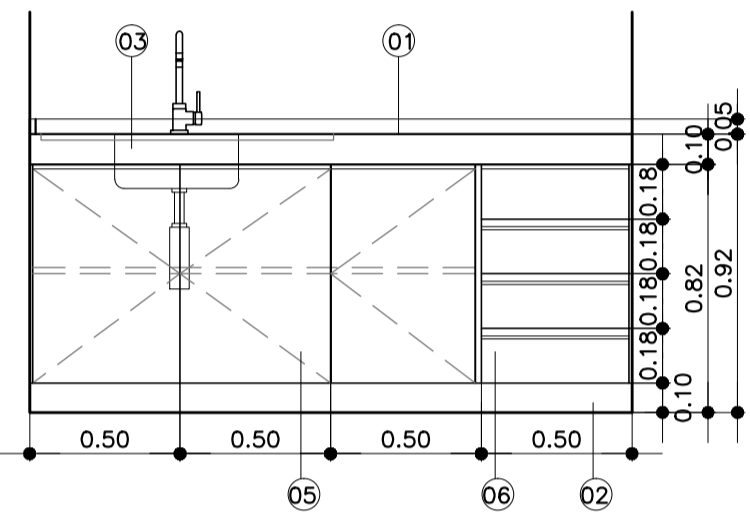


VISTA 01
ESC. 1:25

BG BANCADA DE GRANITO
07 QUANTIDADE: 1 UNIDADE

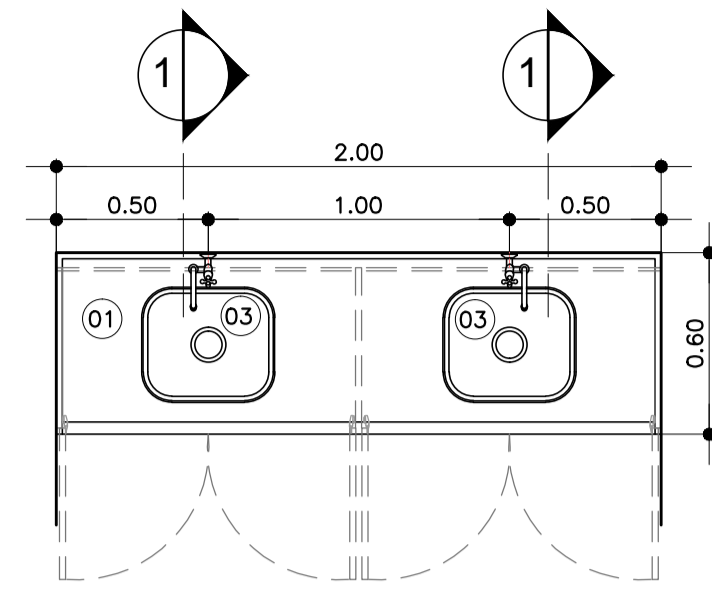


PLANTA
ESC. 1:25

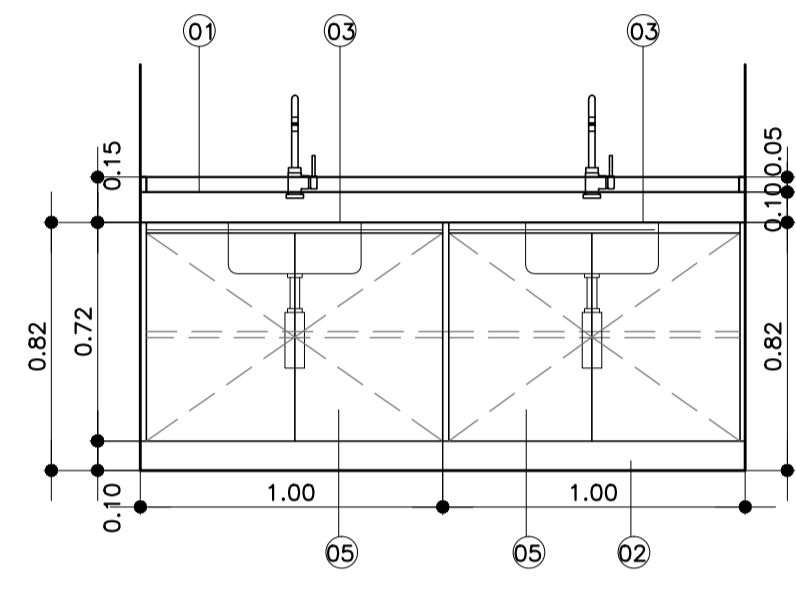


VISTA 01
ESC. 1:25

BG BANCADA DE GRANITO
08 QUANTIDADE: 1 UNIDADE

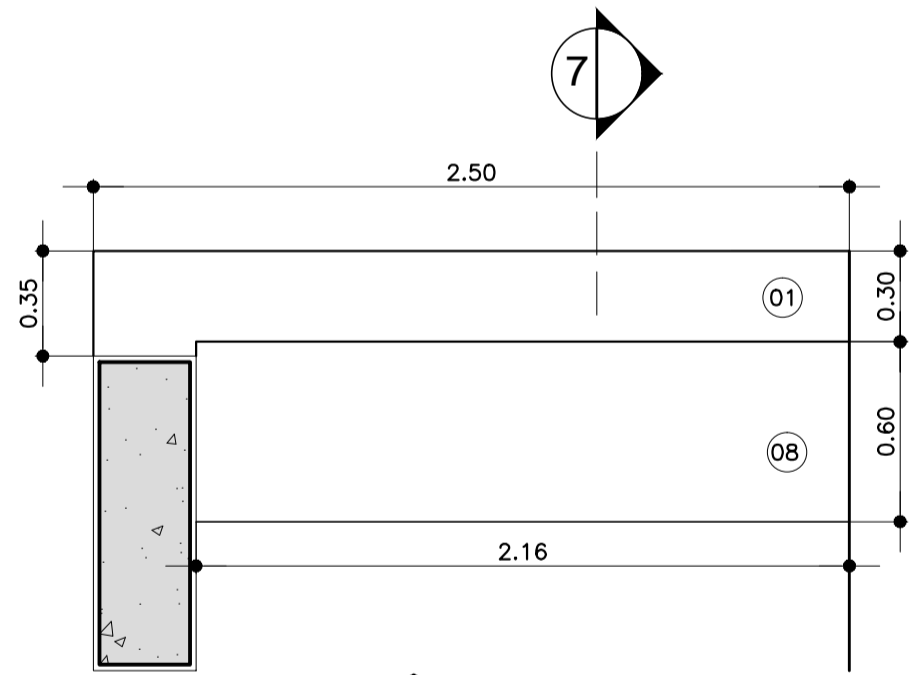


PLANTA
ESC. 1:25

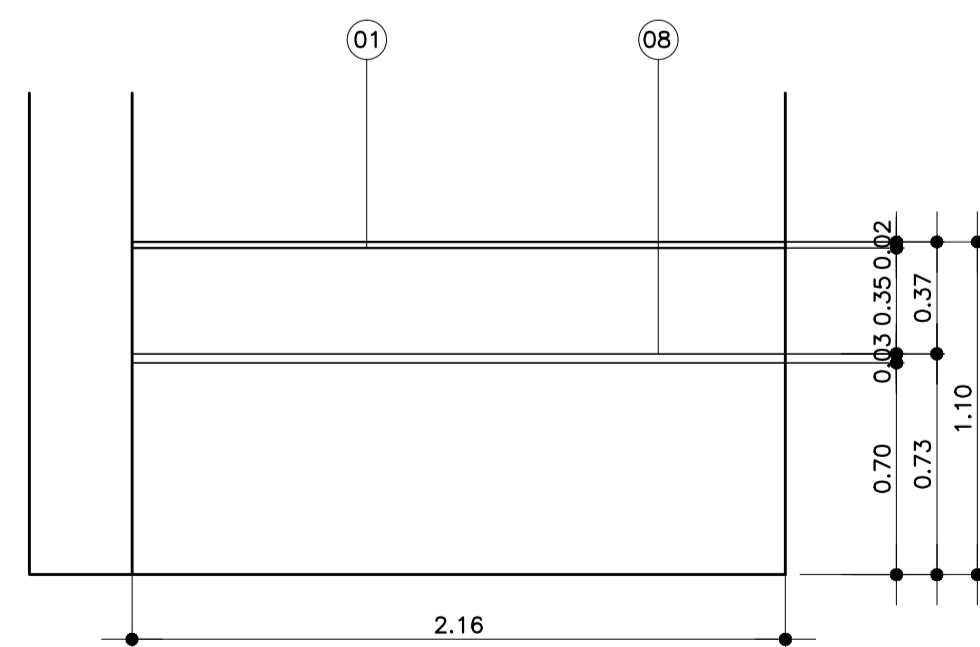


VISTA 01
ESC. 1:25

BG BANCADA DE GRANITO
09 QUANTIDADE: 1 UNIDADE

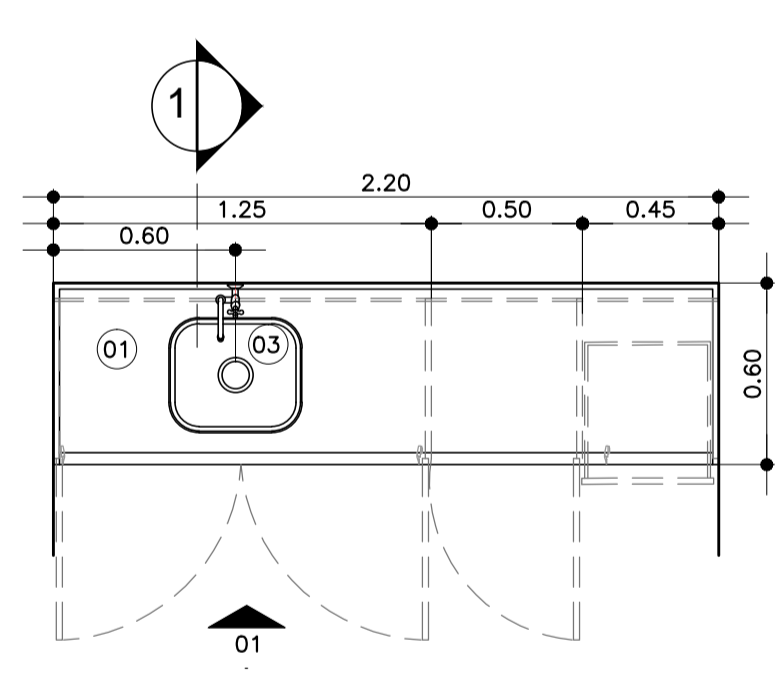


PLANTA
ESC. 1:25

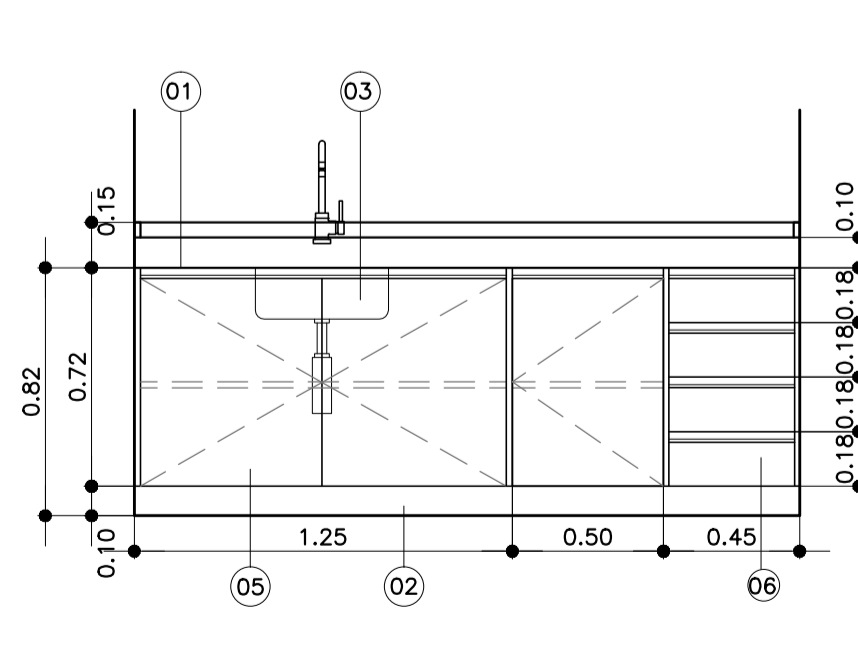


VISTA 01
ESC. 1:25

BG BANCADA DE GRANITO
10 QUANTIDADE: 1 UNIDADE

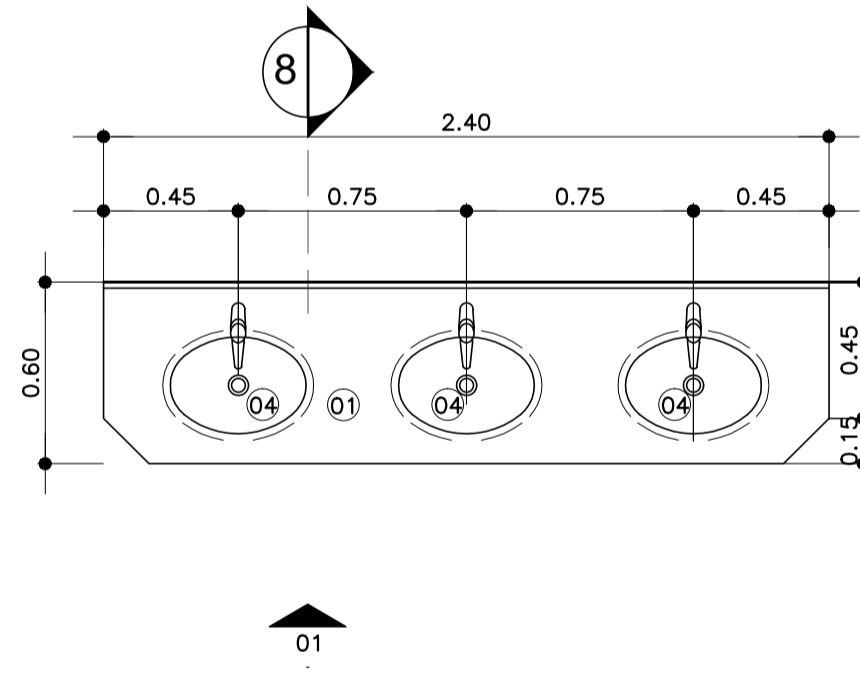


PLANTA
ESC. 1:25

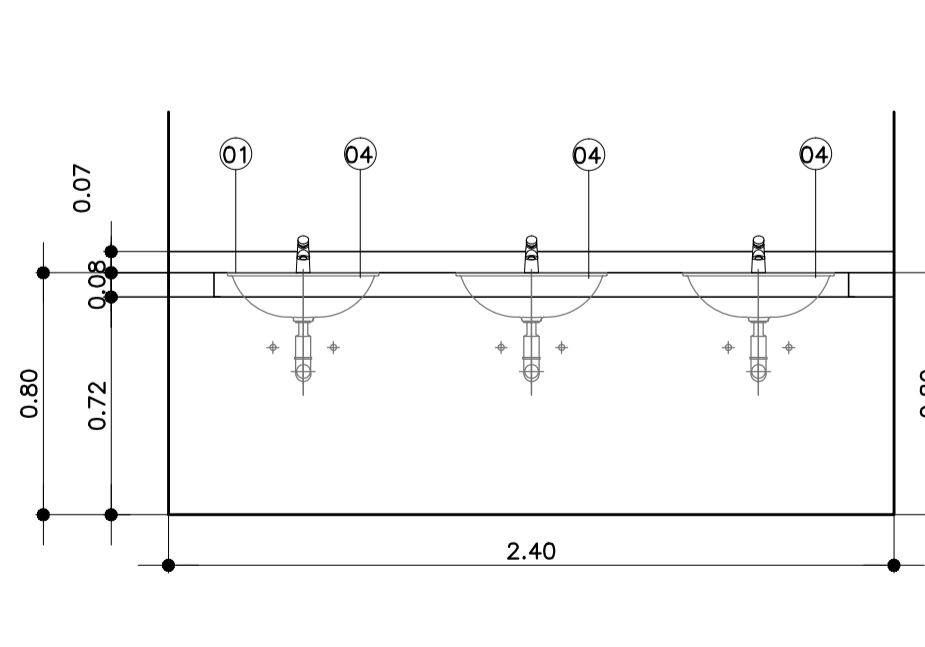


VISTA 01
ESC. 1:25

BG BANCADA DE GRANITO
11 QUANTIDADE: 2 UNIDADES



PLANTA
ESC. 1:25



VISTA 01
ESC. 1:25

LEGENDA BANCADAS DE GRANITO:

- 01 TAMPO DE GRANITO ESP. 2cm COM FRONTÃO DO MESMO MATERIAL H=7cm.
- 02 SÓCULO H= 10 cm
- 03 CUBA DE AÇO INOX 35x45x20
- 04 CUBA DE LOUÇA
- 05 ARMÁRIO E PORTAS EM MDF REVESTIDAS EM LAMINADO MELAMÍNICO COR A DEFINIR
- 06 GAVETAS EM MDF REVESTIDAS EM LAMINADO MELAMÍNICO COR A DEFINIR
- 07 FÓRMICA
- 08 TAMPO EM MDF REVESTIDO COM LAMINADO MELAMÍNICO COR A DEFINIR

LEGENDA BANCADAS DE AÇO INOX:

- 01 CRETO REVESTIDO EM AÇO INOX COM FRONTÃO EM PEÇA ÚNICA DO MESMO MATERIAL H=7cm.
- 02 SÓCULO H= 10 cm
- 03 CUBA DE AÇO INOX 35x45x20
- 04 CUBA DE AÇO INOX 35x45x40
- 05 CUBA DE AÇO INOX ø25
- 06 EXPURGADEIRA
- 07 VÁLVULA DE DESCARGA.
- 08 ARMÁRIO E PORTAS EM MDF REVESTIDAS EM LAMINADO MELAMÍNICO COR A DEFINIR
- 09 GAVETAS EM MDF REVESTIDAS EM LAMINADO MELAMÍNICO COR A DEFINIR
- 10 ESCANINHOS REVESTIDOS EM LAMINADO MELAMÍNICO COR A DEFINIR
- 11 PÉ TUBULAR EM AÇO INOX POLIDO D= 1 1/2"
- 12 RODATETO EM MDF REV. EM LAMINADO MELAMÍNICO (REF. FÓRMICA MALIBU L022 TX)
- 13 FAIXA EM MDF REV. EM LAMINADO MELAMÍNICO (REF. FÓRMICA MALIBU L022 TX)
- 14 FECHADURA COM CHAVE. ACABAMENTO CROMADO

LEGENDA BANCADAS DE MADEIRA / GRANITO

- 01 TAMPO EM MDF 25 mm REVESTIMENTO LAMINADO MELAMÍNICO COR A DEFINIR
- 02 TAMPO EM GRANITO 20MM
- 03 REVESTIMENTO EM LAMINADO MELAMÍNICO COR A DEFINIR
- 04 REVESTIMENTO EM LAMINADO MELAMÍNICO COR A DEFINIR
- 05 VIDRO TRANSPARENTE, TEMPERADO, INCOLOR, LISO, ESP. 10 mm

LEGENDA DE NUMERAÇÃO DAS FOLHAS

SÉRIE 100 - IMPLANTAÇÃO E PLANTAS DE ALVENARIAS	SÉRIE 600 - MAPEAMENTO DE CAIXILHOS
SÉRIE 200 - PLANTAS DE LAYOUT	SÉRIE 700 - MAPEAMENTO DE BANCADAS
SÉRIE 300 - PLANTAS DE PAGINAÇÃO DE FORRO	SÉRIE 800 - MAPEAMENTO DE ÁREAS MOLHADAS
SÉRIE 400 - PLANTAS DE PAGINAÇÃO DE PISO	SÉRIE 900 - DETALHES GERAIS
SÉRIE 500 - CORTES E FACHADAS	

OBSERVAÇÕES GERAIS:

- * Todas as medidas em metros exceto onde indicado;
- * Antes da execução, conferir todas as medidas no local;
- * Não tomar medidas em escala na planta;
- * Toda interferência necessária em alvenaria existente deve ter as medidas confirmadas no local e confrontadas com as medidas fornecidas em projeto executivo podendo haver necessidade de ajustes;
- * Em caso de reformas, recuperar as áreas que sofrerem danos causados pela intervenção. Principalmente pintura, pisos e jardins. Em cada caso, conferir o padrão existente no local;
- * Demais especificações em Memorial Descritivo de Arquitetura.

07	REVISÃO GERAL	ABRIL/2018
06	BANCADA BM 02	SET/2016
05	TAMANHO BANCADA BA 28	AGO/2016
04	BANCADAS DE MADEIRA / DETALHES	AGO/2016
03	BANCADA 32	FEV/2016
02	ALTERAÇÃO BANCADAS BA25 / BA26	AGO/2015
01	ALTURA BANCADAS SANITÁRIOS	JUNHO/2015
00	EMISSÃO INICIAL	JUNHO/2015
REV.	DESCRIÇÃO	RESPONSÁVEL DATA

PROJETO EXECUTIVO

construção:

Simétrica Engenharia Ltda.
Rua São Antonio, 18 - 2º andar
São Paulo - SP - CEP: 05050-20
FONE: (11) 3012-1122 / FAX: (11) 3012-2143
E-mail: simetrica@simetrica.com.br

arkhitektón ASSOCIADOS
Tel./Fax: 000 (11) 40141025
E-mail: arkhitekton@arkhitekton.com.br
www.arkhitekton.com.br

Secretaria de Estado da Saúde GOVERNO DO ESTADO SAO PAULO

HOSPITAL DE BEBEDOURO
AVENIDA AMÉLIA BERNARDINO CUTRALE - BEBEDOURO - SP
REFERÊNCIA: BLOCO 01 - DETALHAMENTO

GRUPO TÉCNICO DE EDIFICAÇÕES

BANCADAS

H-000 FL-074

ÁREA: 1:25 DATA: ABRIL/2018

ARQUIVO: HB_BLO1_EXE_ARQ_700_REV-07-000

ARQUITETO: Arq. ADHEMAR DIZIOLI FERNANDES
PROJETO DE EXECUÇÃO: Arq. M. CRISTINA GOMES JOTTEN
COORDENADOR DE OBRA: Arq. CÂMLIO CHINGOTTE