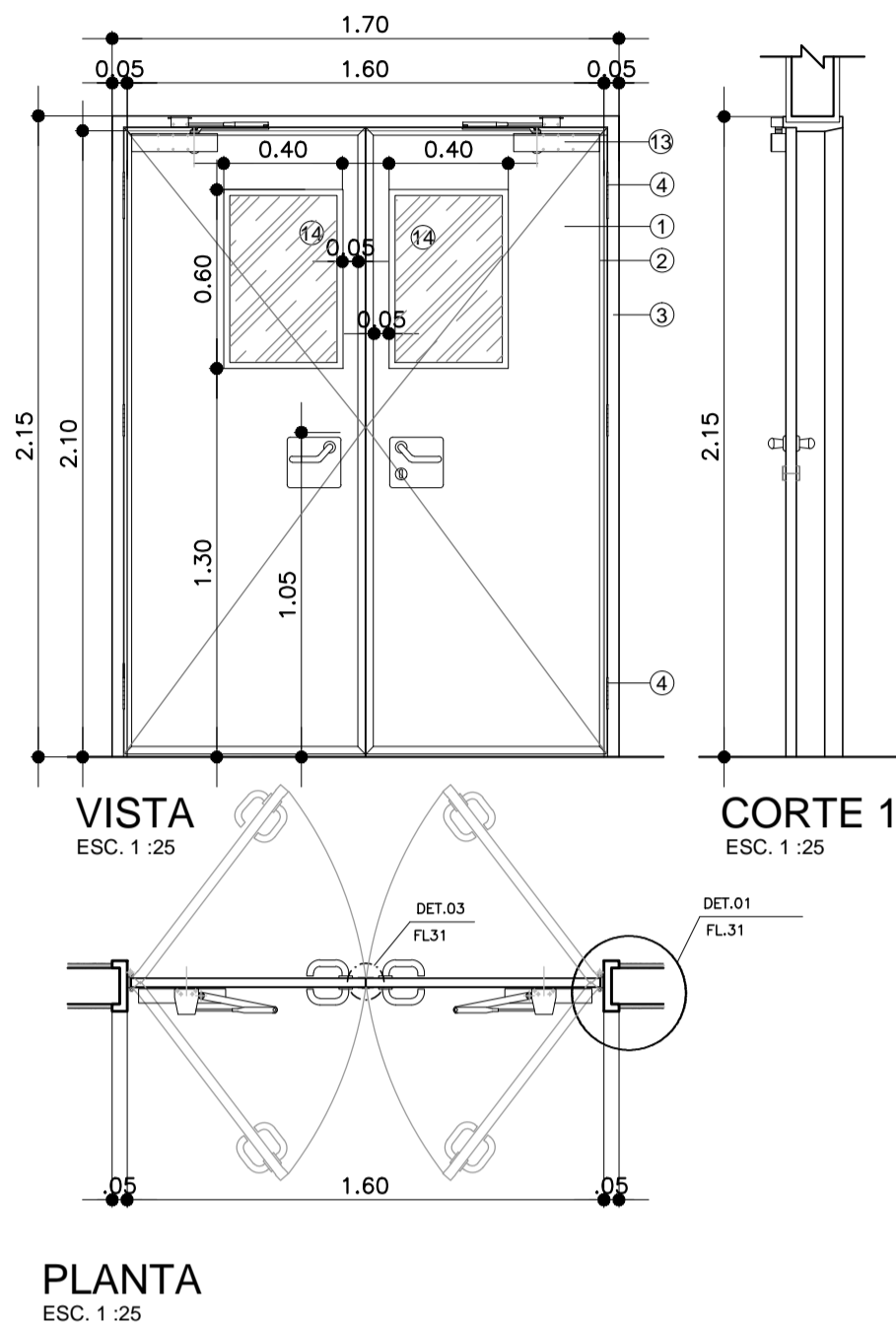
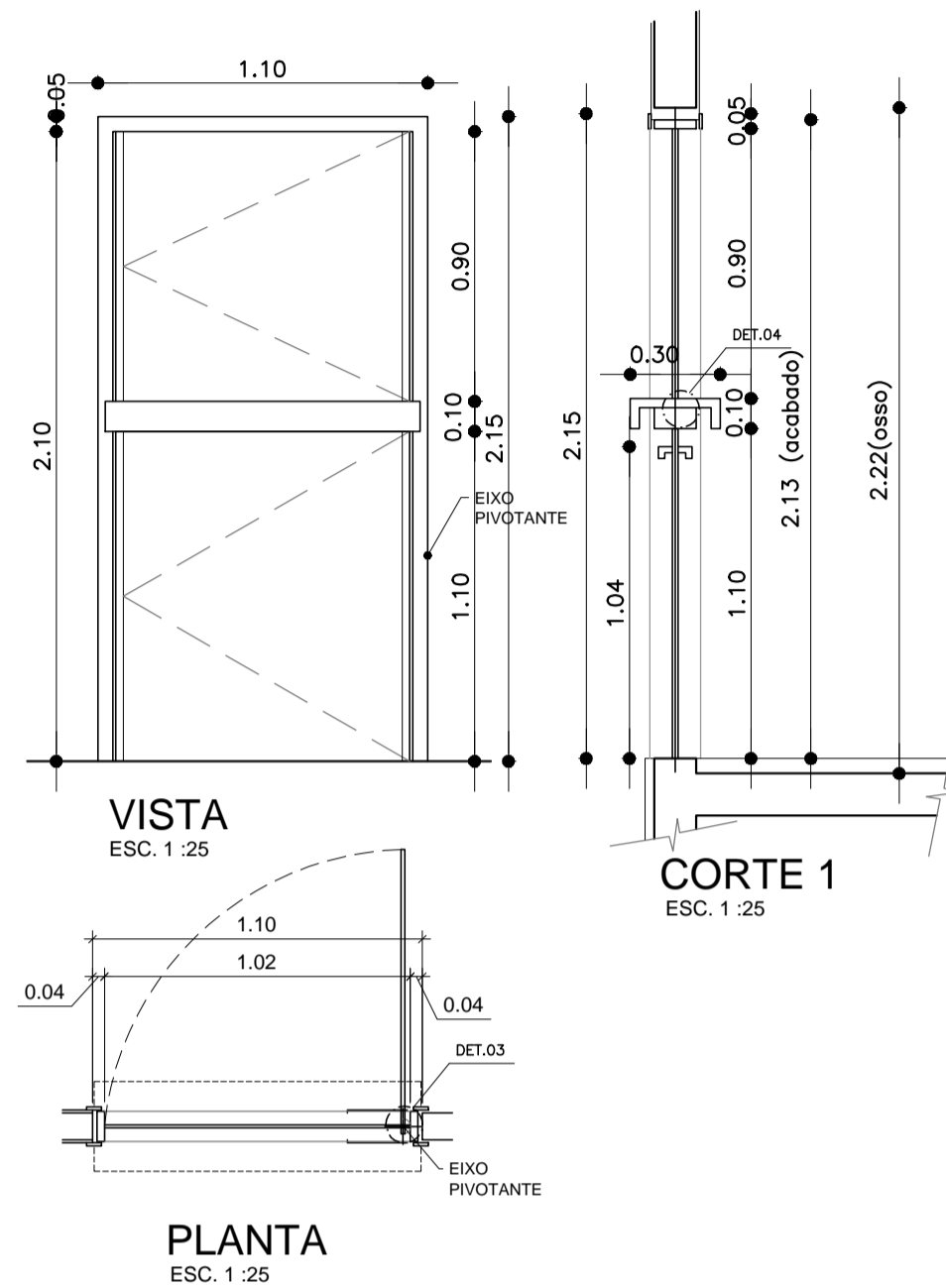


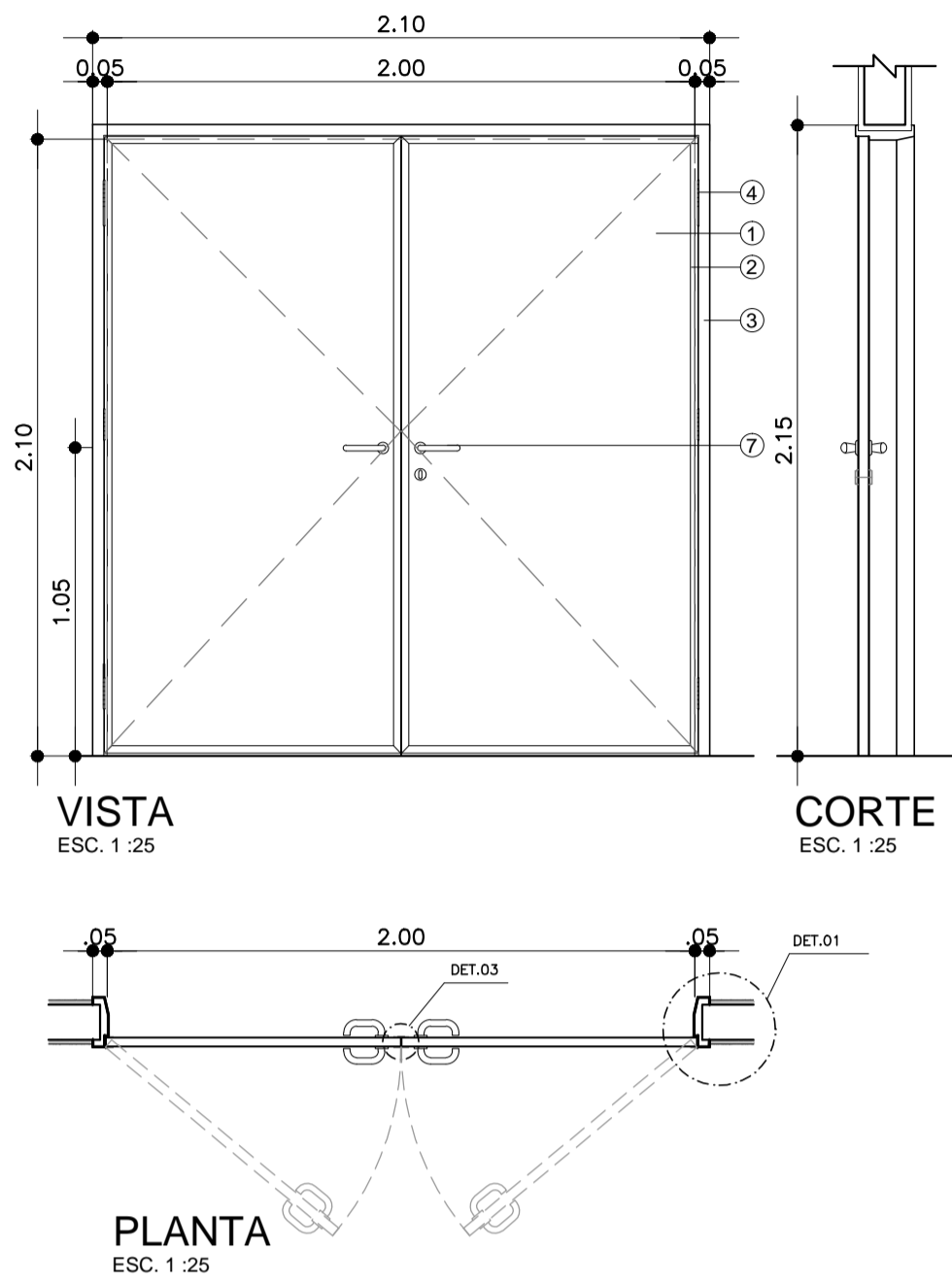
PM 10 PORTA DUPLA VAI-VEM COM VISOR
QUANTIDADE: 04 UNIDADES



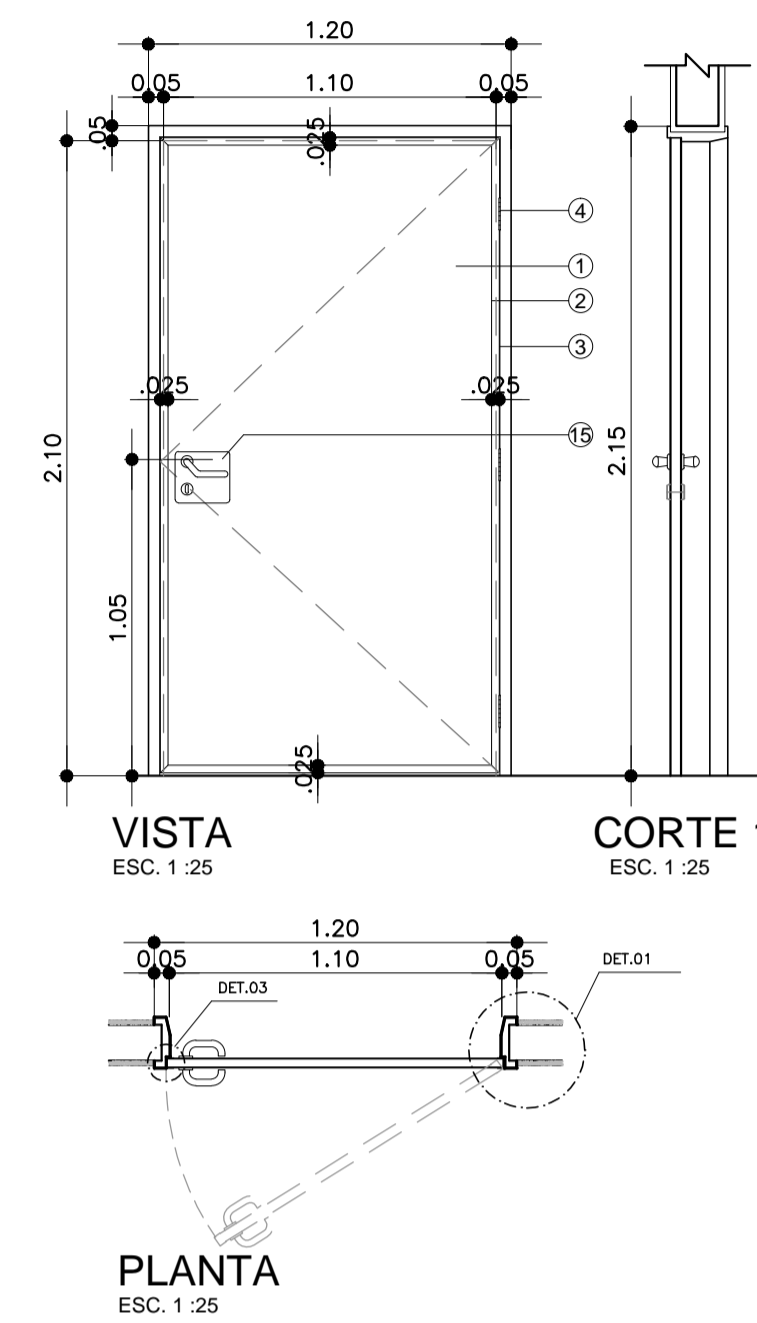
PM 11 PORTA DE MADEIRA
QUANTIDADE: 1 UNIDADE



PM 12 PORTA DE MADEIRA
QUANTIDADE: 1 UNIDADE



PM 14 PORTA DE MADEIRA
QUANTIDADE: 1 UNIDADE



PM 15 PORTA DE MADEIRA
QUANTIDADE: 1 UNIDADE

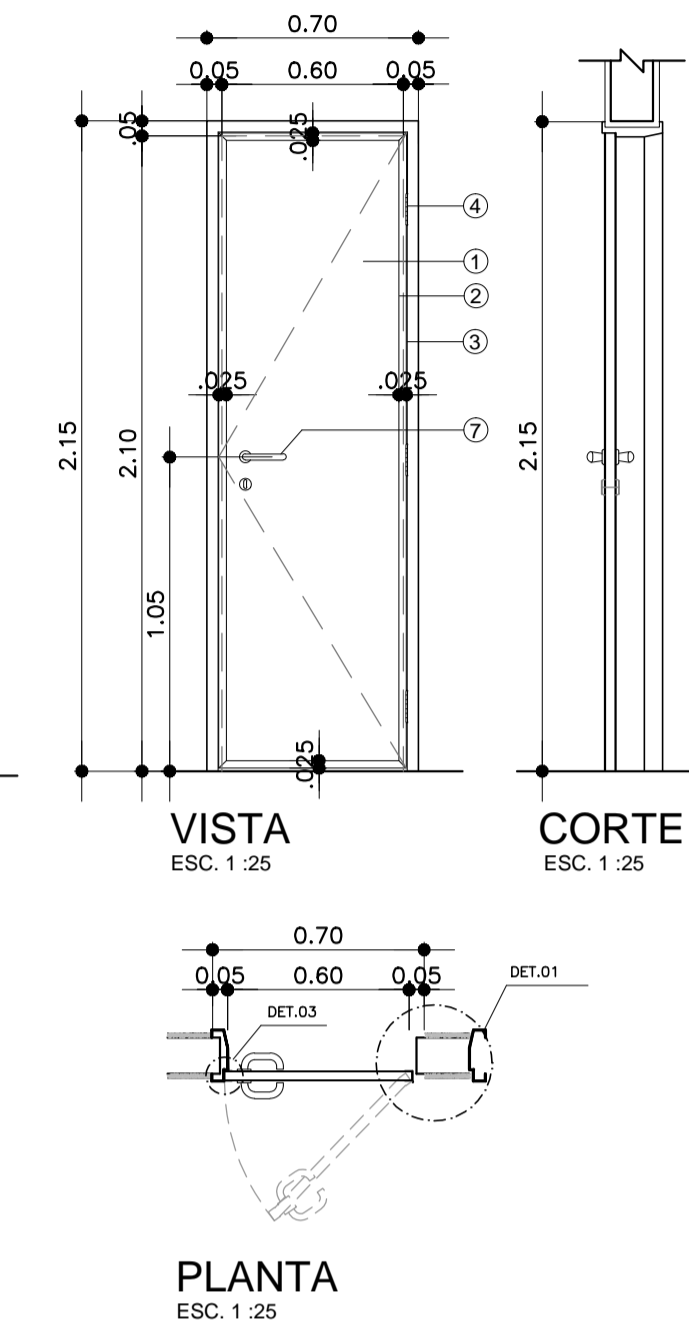


TABELA ESPECIFICAÇÕES PORTAS

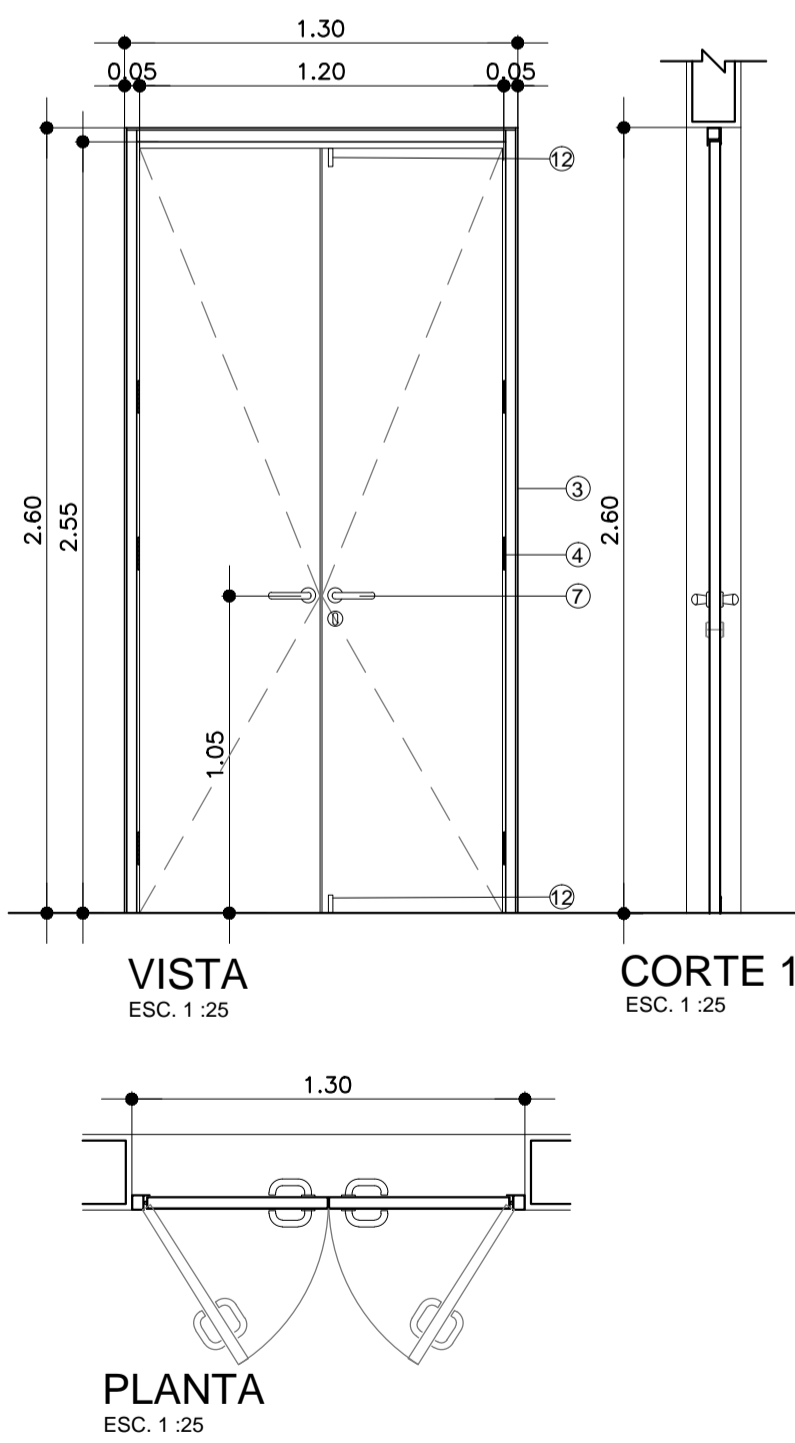
01	PORTA DE MADEIRA REVESTIDA COM LAMINADO MELAMINICO NA COR A DEFINIR DA FORMICA OU SIMILAR, ENCAIBEAMENTO EM CANTONEIRA DE AÇO INOX ESCOVADO TIPO "U"
02	CANTONEIRA DE AÇO INOX ESCOVADO TIPO "U"
03	BATENTE - EM CHAPA DE AÇO GALV. NA COR BRANCA, PINT. ESMALTE SINTETICO ACET. NA COR BRANCO
04	DOBRAÇA DOB-05
05	CHAPA DE AÇO INOX ESCOVADO
06	TUBO DE AÇO INOX, Ø 1.12", CANOPLAS EM AÇO INOX
07	FECHADURA E MAÇANETA REF. LA FONTE 517 EM INOX TUBULAR 330 S12 EVOLUTION 55 OU SIMILAR
08	VIDRO COMUM INCOLOR 6mm
09	PORTA DE ALUMÍNIO LINHA 30, ENCAIBEAMENTO EM CANTONEIRA DE AÇO INOX ESCOVADO TIPO "U"
10	PORTÃO EM PERIFIS TUBULARES DE ALUMÍNIO REVESTIDO DE CHAPA LISA METALICA EM AMBOS OS LADOS PINTURA ELETROSTÁTICA COR BRANCA
11	PORTA VENEZIANA DE ALUMÍNIO ANODIZADO, COR BRANCA C/ VENTILAÇÃO PERMANENTE
12	TRAVA FECHO LA FONTE OU SIMILAR
13	MOLA HIDRÁULICA AÉREA - MODELO A DEFINIR
14	VISOR EM VIDRO TRANSPARENTE, INCOLOR, LISO, esp. 6 mm.
15	FECHADURA E MAÇANETA REF. LA FONTE 520 EM INOX TUBULAR OU SIMILAR

TABELA ESPECIFICAÇÕES JANELAS

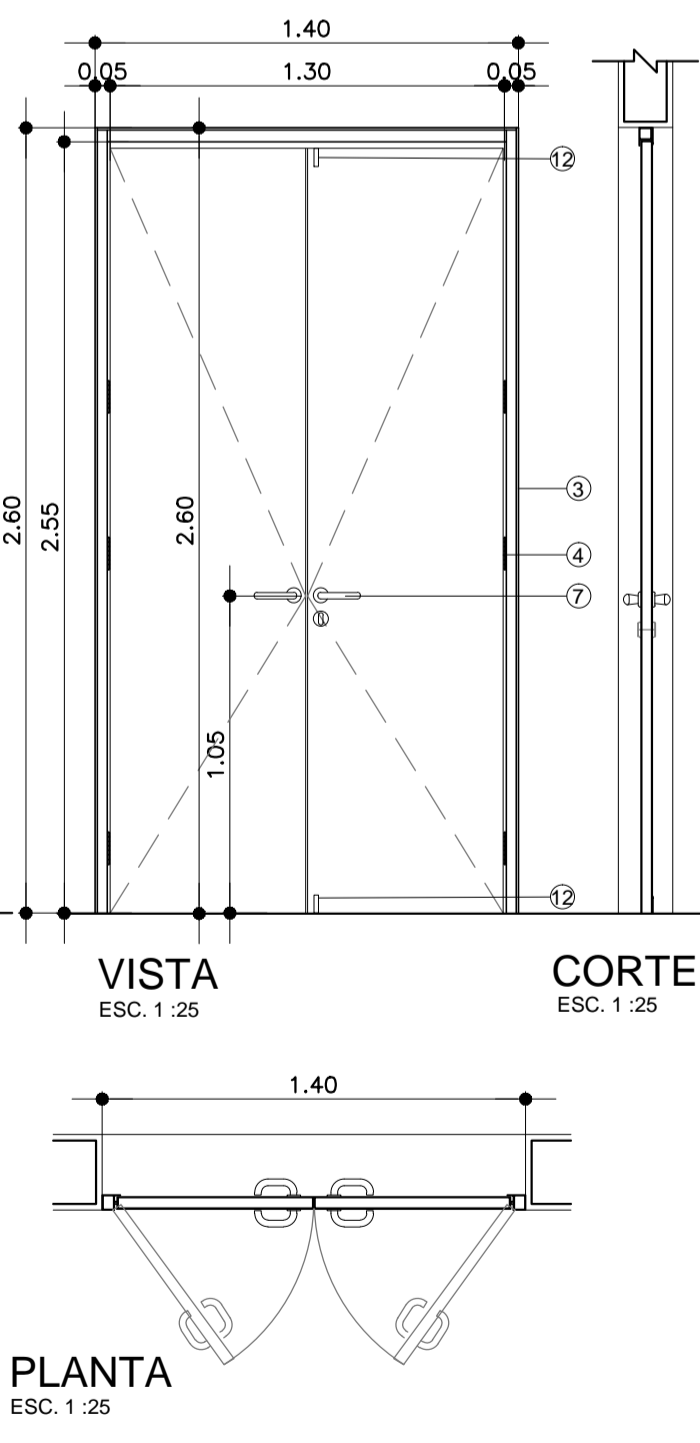
01	ESQUADRIA ALUMÍNIO - LINHA DE REF. GOLD DA ALCOA OU EQUIV. PINTURA ELETROSTÁTICA (SUA COLOR OU PRODEC - BRANCO)
02	SISTEMA MAXIM-AR
03	VIDRO TRANSPARENTE, INCOLOR, LISO, ESP. 6 mm
04	SISTEMA FIXO
05	SISTEMA ABRIR
06	VENEZIANA CEGA
07	FECHO MAXIM-AR
08	PERFIS DE ALUMÍNIO LINHA GOLD ALCOA, ANODIZADO NATURAL FOSCO
09	SISTEMA BASCULANTE
10	VIDRO MINI-BOREAL, ESP. 6 mm
11	SISTEMA DE CORRER
12	ESQUADRIA DE FERRO
13	FECHO SISTEMA BASCULANTE
14	VIDRO TRANSPARENTE COM PROTEÇÃO RADIOLOGICA

OBSERVAÇÕES GERAIS:
 * Todas as medidas em metros exceto onde indicado;
 * Antes da execução, conferir todas as medidas no local;
 * Não tomar medidas em secas no projeto;
 * Toda interferência necessária em alvenaria existente deve ter as medidas confirmadas no local e confrontadas com as medidas fornecidas em projeto executivo podendo haver necessidade de ajustes;
 * Em caso de reforma, recuperar as áreas que sofreram danos causados pela intervenção, principalmente pintura, pisos e jardins. Em caso disso, conferir o padrão existente no local;
 * Demais especificações em Memorial Descritivo de Arquitetura.

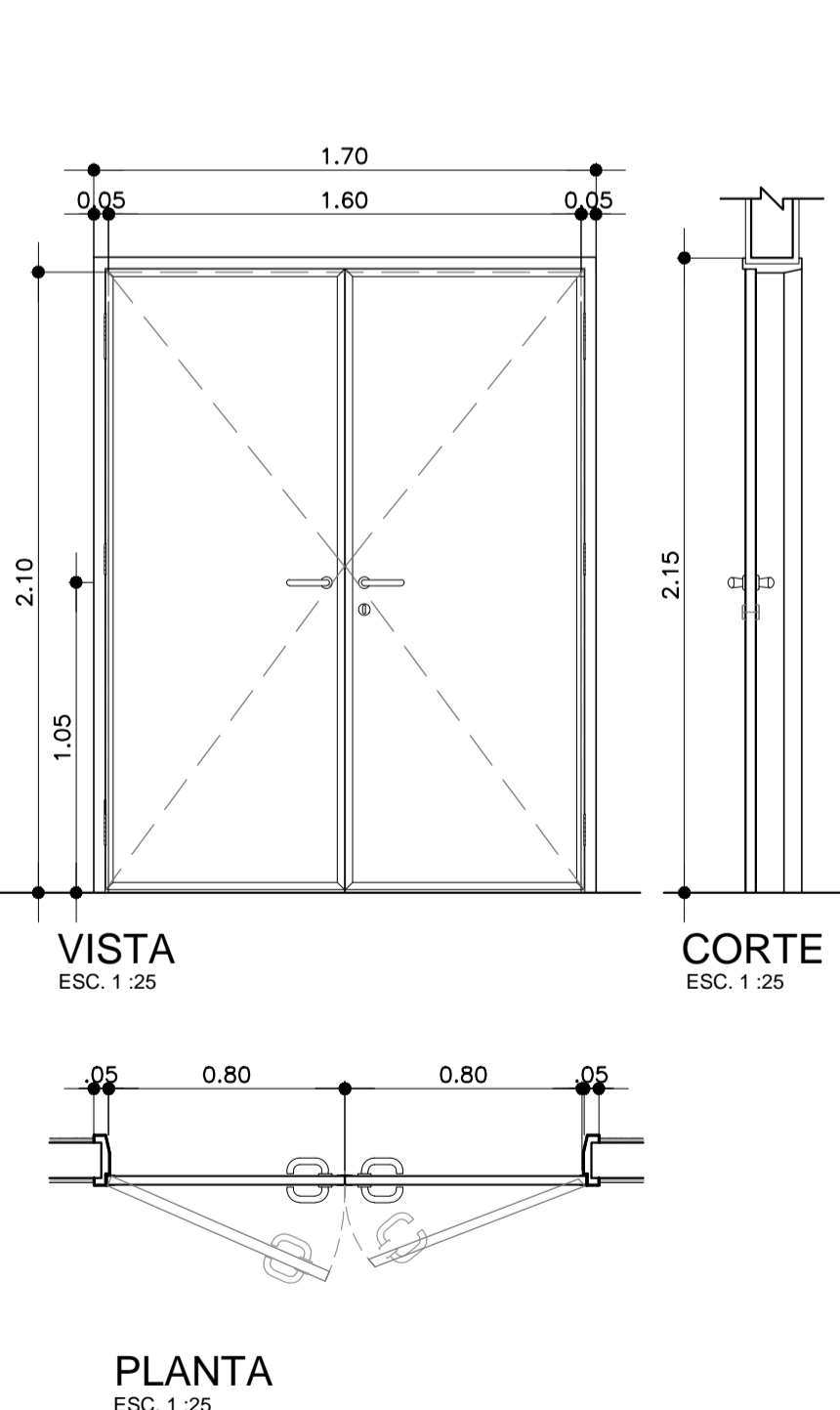
PA 01 PORTA DE ALUMÍNIO
QUANTIDADE: 03 UNIDADES



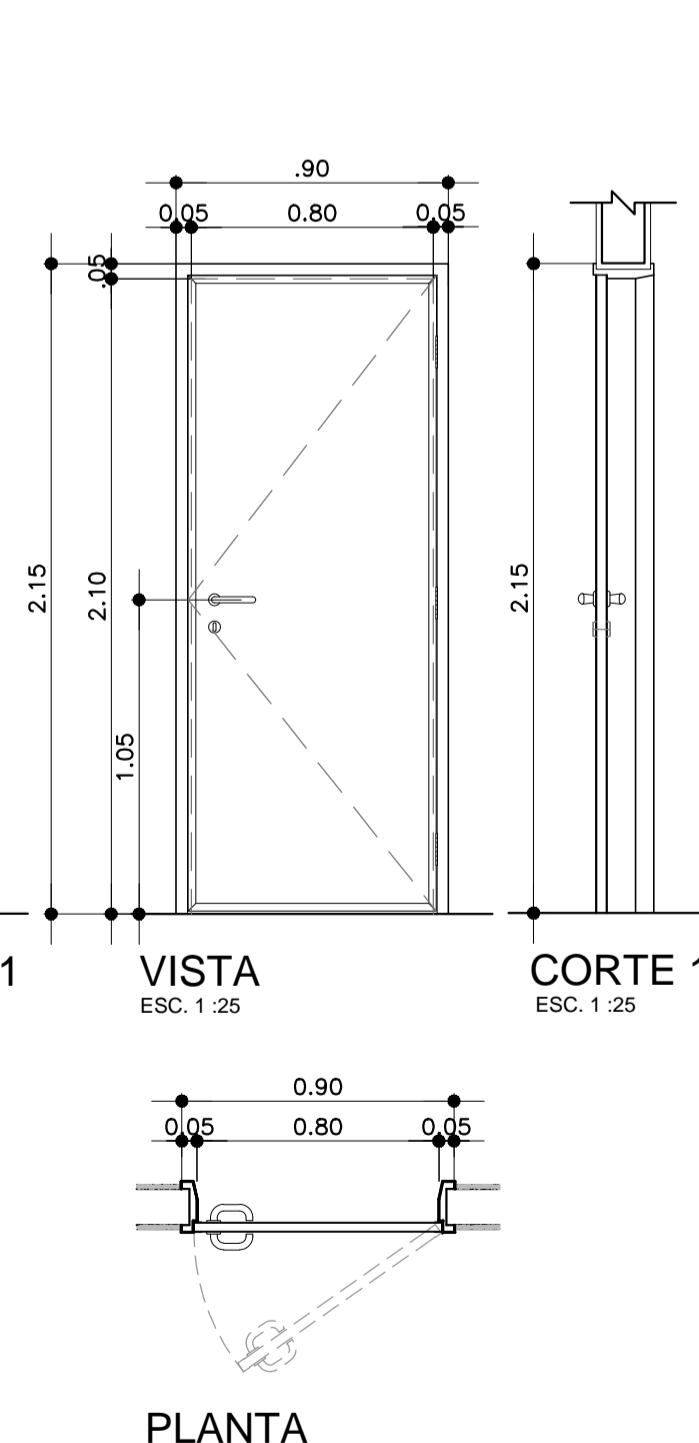
PA 02 PORTA DE ALUMÍNIO
QUANTIDADE: 04 UNIDADES



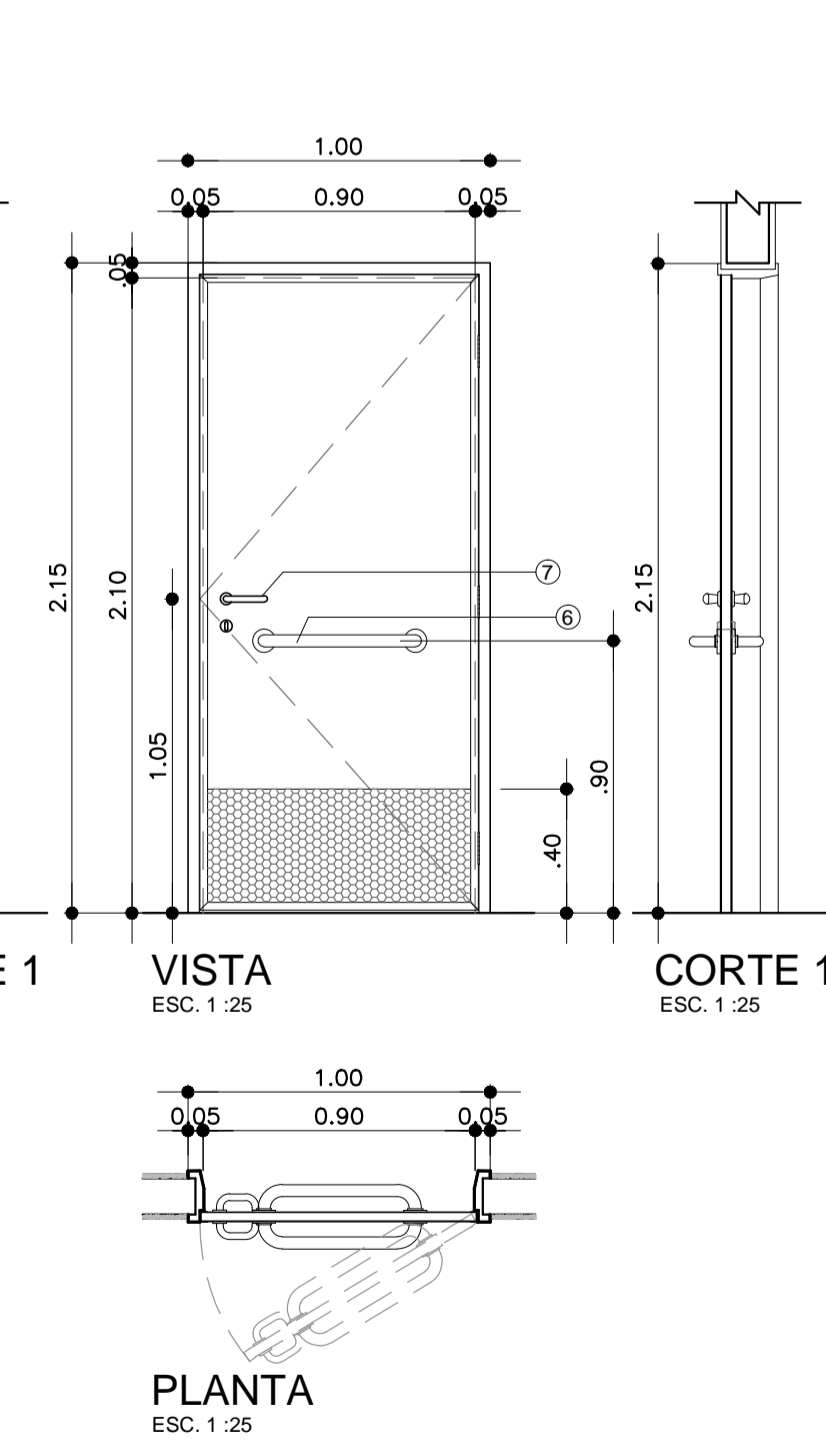
PR 01 PORTA COM PROTEÇÃO RADIOLOGICA
QUANTIDADE: 2 UNIDADES



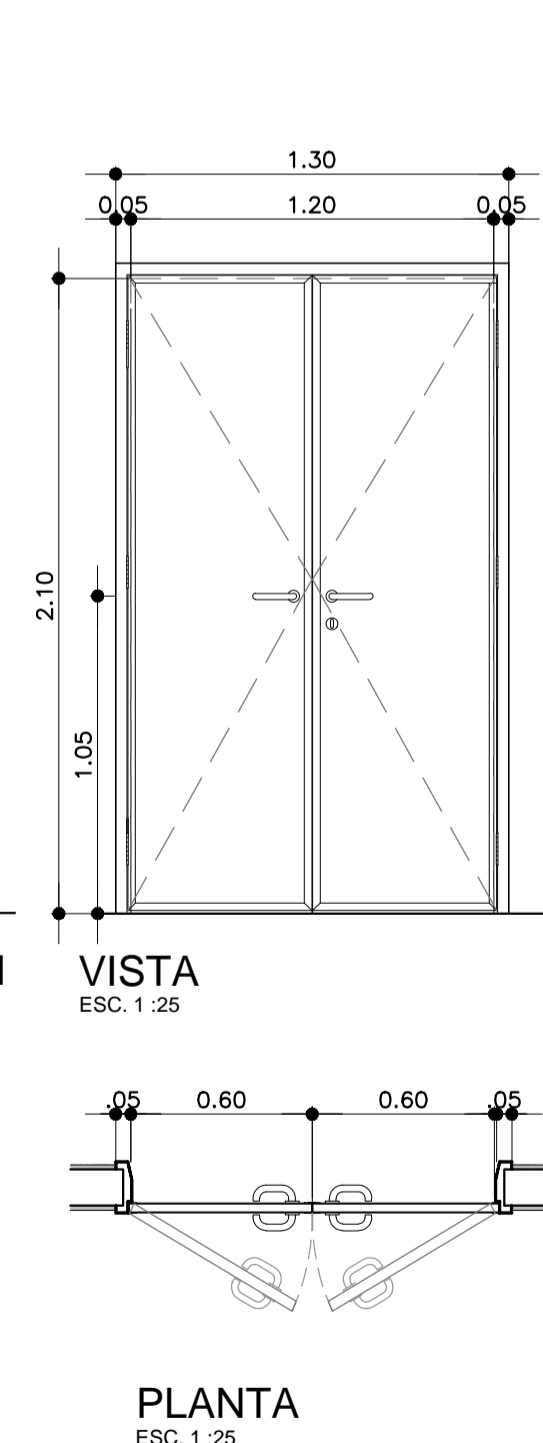
PR 02 PORTA COM PROTEÇÃO RADIOLOGICA
QUANTIDADE: 02 UNIDADES



PR 03 PORTA COM PROTEÇÃO RADIOLOGICA
QUANTIDADE: 01 UNIDADE



PR 04 PORTA COM PROTEÇÃO RADIOLOGICA
QUANTIDADE: 1 UNIDADE



20	ADEQUAÇÃO	JULHO/2018
19	ADEQUAÇÃO	MAIO/2018
18	REVISÃO GERAL	ABRIL/2018
17	REVISÃO CAIXILHO JA 20 E 24	JUN/2017
16	REVISÃO CAIXILHO JA 08/ PORTA PM13 / NOVAS JANELAS JA31 E JA32	DEZ/2016
15	REVISÃO CAIXILHO JA 11 E JA 25	NOV/2016
14	REVISÃO ABERTURA DAS JANELAS E ESPECIFICAÇÃO DE PORTAS PF	OUT/2016
13	QUANTIDADE DE PORTAS PM02	AGO/2016
12	JA23 / PEITORIL DAS JANELAS 4 CM MENOR POIS CONTRAPISO FICOU MAIOR	AGO/2016
11	QUANTIDADES / PEITORIL JA28 E JA30 /PM14	JULHO/2016
10	ESPECIFICAÇÕES/ LEGENDAS	JUNHO/2016
09	QUANTIDADE PORTAS	JUNHO/2016
08	QUANTIDADE JANELA JA03	JUNHO/2016
07	QUANTIDADE PORTA PA01	MAIO/2016
06	PEITORIL CAIXILHO JA 30 E 28	FEV/2016
05	CAIXILHO JA 30 E 28	FEV/2016
04	PÉ DIREITO J12 E J14	JAN/2016
03	PÉ DIREITO J14 / J29	JAN/2016
02	CAIXILHOS ENFERMARIAS	SET/2015
01	NOVAS PORTAS PARA ENTRADAS DE EQUIPAMENTOS	AGO/2015
00	EMISSÃO INICIAL	JUN/2015
REV.	DESCRIÇÃO	RESPONSÁVEL DATA

PROJETO EXECUTIVO

construção:

Simétrica Engenharia Ltda.
Rua São João, 14 - Centro
São Paulo - SP - CEP: 01020-20
FONE: (11) 3112-1122 / FAX: (11) 3112-2143
E-mail: simetrica@simetrica.com.br

arkitektkon ASSOCIADOS
Tel./Fax: 3000 (11) 40141025
E-mail: arkitektkon@arkitektkon.com.br
www.arkitektkon.com.br

Secretaria de Estado da Saúde

GOVERNO DO ESTADO
SÃO PAULO

UNIDADE
HOSPITAL DE BEBEDOURO
AVENIDA AMÉLIA BERNARDINO CUTRALE - BEBEDOURO - SP
REFERÊNCIA
BLOCO 01 - DETALHAMENTO

GRUPO TÉCNICO DE EDIFICAÇÕES

ESQUADRIAS

000001 DO EMPÍO: H-000 FOLHA: FL-065
ÁREA: 1:25 DATA: JULHO/2018
ARQUIVO: HB_BLI_EX_ARQ_600_REV-20-R00
CONFECCIONADO POR: Arg. M. CRISTINA GOMES JOTTEN

DESENHO DO SITE: Arg. ADHEMAR DIZIOLI FERNANDES
PROJETO DE INTERIO: Arg. CAMILO CHINGOTTE