

## LEGENDA DE LOUÇAS E PEÇAS

- 01 BACIA SANITÁRIA
- 02 BACIA SANITÁRIA LINHA CONFORTO
- 03 BANCADE DE GRANITO
- 04 LAVATÓRIO DE MEIA COLUNA
- 05 BARRA DE APOIO EM AÇO INOX COMP. 60 cm
- 06 BARRA DE APOIO EM AÇO INOX COMP. 70 cm
- 07 BARRA DE APOIO EM AÇO INOX COMP. 80 cm
- 08 BARRA DE APOIO PARA LAVATÓRIO
- 09 TORNEIRA DE MESA/ LAVATÓRIO, COM ACIONAMENTO HIDROMECÂNICO
- 10 VALVULA HYDRA
- 11 CHUVEIRO
- 12 REGISTRO
- 13 ESPELHO 40 X 60 cm
- 14 BANCO ARTICULADO
- 15 CUBA OVAL DE EMBUTIR
- 16 DIVISÓRIA EM GRANITO
- 17 SOLEIRA DE GRANITO
- 18 SÓCULO
- 19 BOX
- 20 MICTÓRIO
- 21 VALVULA P/ MICTÓRIO
- 22 CORDÃO DE GRANITO
- 23 RALO
- 24 BARRA DE APOIO LATERAL
- 25 LAVATÓRIO DE CANTO
- 26 DUCHA MANUAL MAX. COM MISTURADOR, ACAB. CROMADO, REF.4892C DA DECA OU SIMILAR;

## LEGENDA DE ACESSÓRIOS

- 01 DISPENSER DE SABÃO LÍQUIDO
- 02 PORTA PAPEL TOALHA
- 03 PORTA PAPEL HIGIÊNICO
- 04 ARMÁRIO METÁLICO
- 05 ABERTURA NA BANCADE PARA LIXEIRA

## LEGENDA DE NUMERAÇÃO DAS FOLHAS

SÉRIE 100 - IMPLANTAÇÃO E PLANTAS DE ALVENARIAS	SÉRIE 600 - MAPEAMENTO DE CAIXILHOS
SÉRIE 200 - PLANTAS DE LAYOUT	SÉRIE 700 - MAPEAMENTO DE BANCADAS
SÉRIE 300 - PLANTAS DE PAGINAÇÃO DE FORRO	SÉRIE 800 - MAPEAMENTO DE ÁREAS MOLHADAS
SÉRIE 400 - PLANTAS DE PAGINAÇÃO DE PISO	SÉRIE 900 - DETALHES GERAIS
SÉRIE 500 - CORTES E FACHADAS	

## OBSERVAÇÕES GERAIS:

- \* Todas as medidas em metros exceto onde indicado;
- \* Antes da execução, conferir todas as medidas no local;
- \* Não tomar medidas em escala na planta;
- \* Toda interferência necessária em alvenaria existente deve ter as medidas confirmadas no local e confrontadas com as medidas fornecidas em projeto executivo podendo haver necessidade de ajustes;
- \* Em caso de reformas, recuperar as áreas que sofreram danos causados pela intervenção. Principalmente pintura, pisos e jardins. Em cada caso, conferir o padrão existente no local;
- \* Demais especificações em Memorial Descritivo de Arquitetura.

REV.	DESCRIÇÃO	RESPONSÁVEL	DATA
03	ALTURAS BANCADAS		JUL/2015
02	DUCHAS HIGIÊNICAS E RALOS		JAN/2015
01	REVISÃO DE ALVENARIAS E PEÇAS SANITÁRIAS		JAN/2015
00	EMIÇÃO INICIAL		JUL/2014

## PROJETO EXECUTIVO

construção:



**Simétrica**  
Simétrica Engenharia Ltda.  
Rua José Augusto, 14 - 03048  
SÃO PAULO - SP - CEP: 05050-20  
Fone: (11) 3032-1022 / Fax: (11) 3032-2143  
E-mail: atendimento@simetrica.com.br



**arkhitektón**  
ASSOCIADOS

Tel./Fax: XXX (11) 40141025  
E-mail: arkhitekton@arkhitekton.com.br  
www.arkhitekton.com.br

**Secretaria de Estado da Saúde**

**GOVERNO DO ESTADO SÃO PAULO**

**HOSPITAL DE BEBEDOURO**  
AVENIDA AMÉLIA BERNARDINO CUTRALE - BEBEDOURO - SP

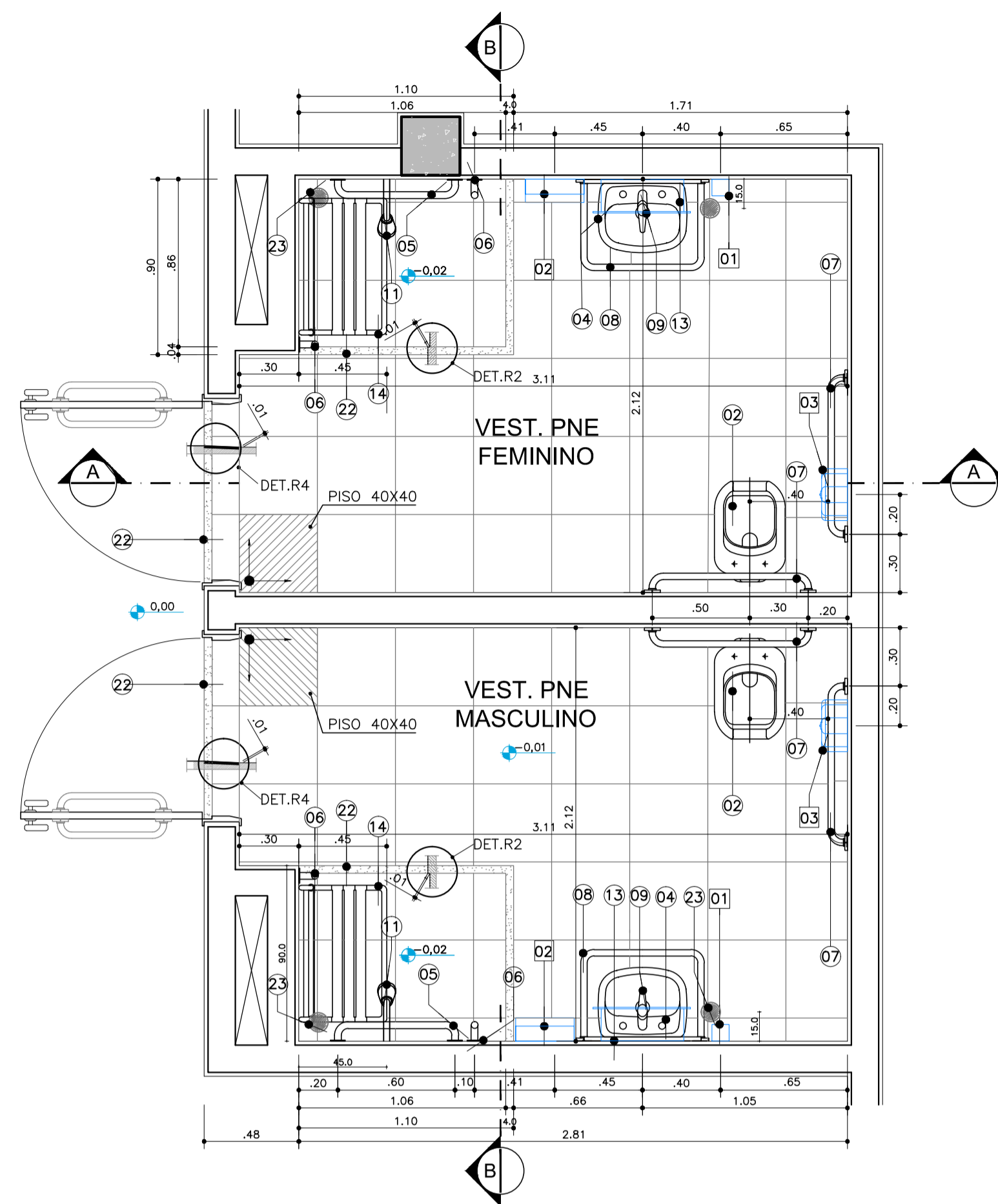
**BLOCO 02 - DETALHAMENTO DE ÁREAS MOLHADAS BLOCO DE SERVIÇOS**

**ÁREAS MOLHADAS**

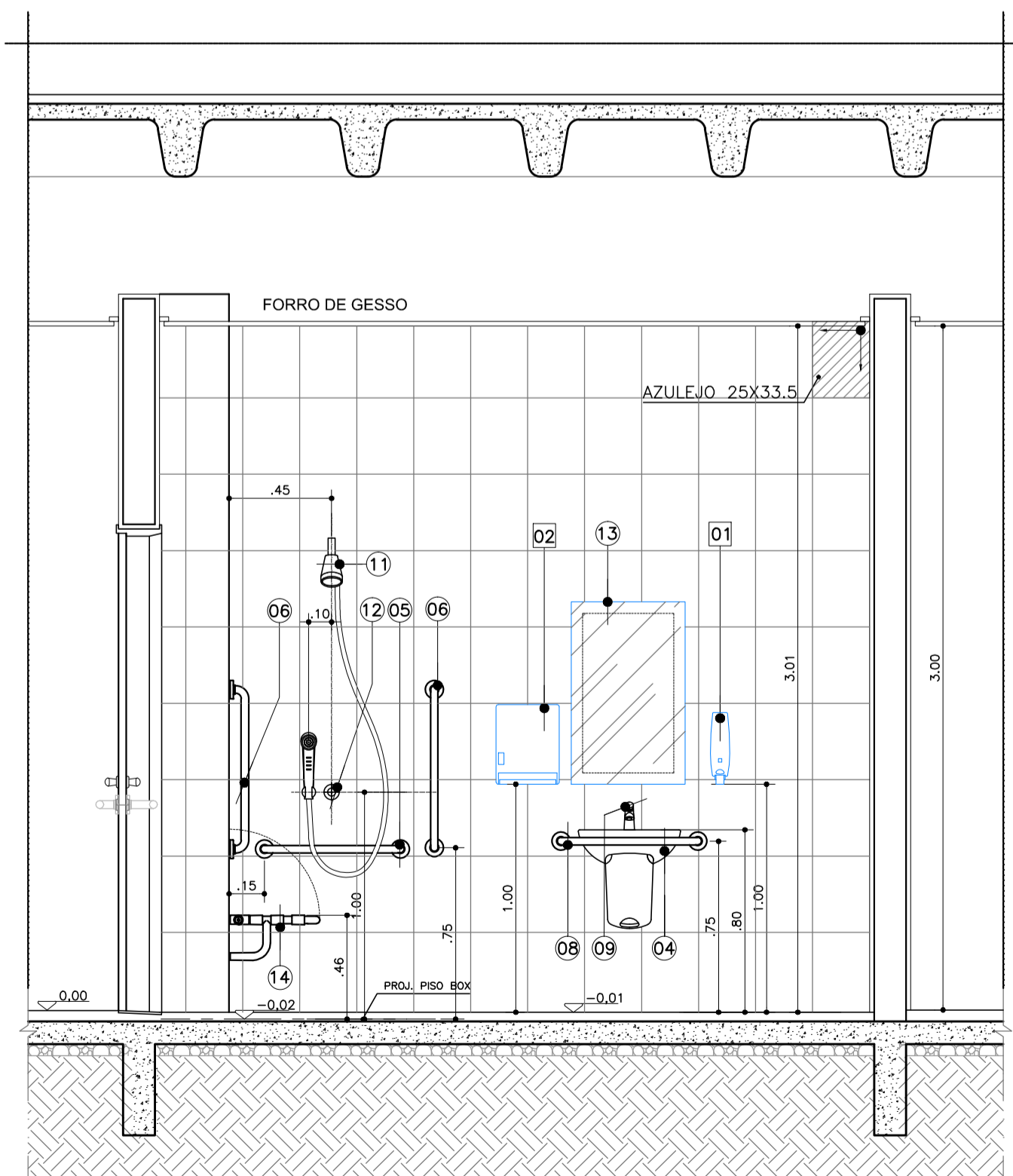
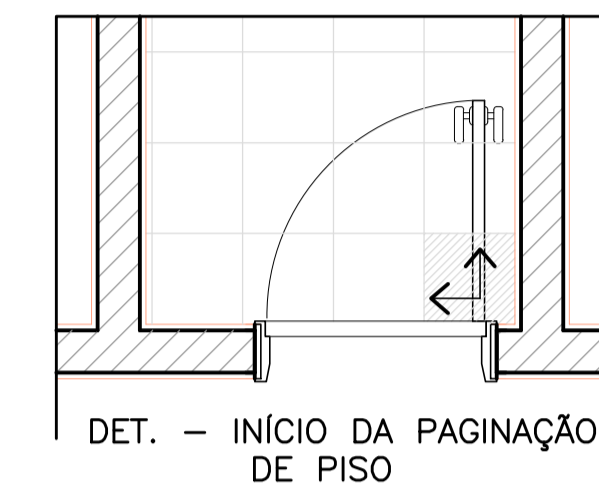
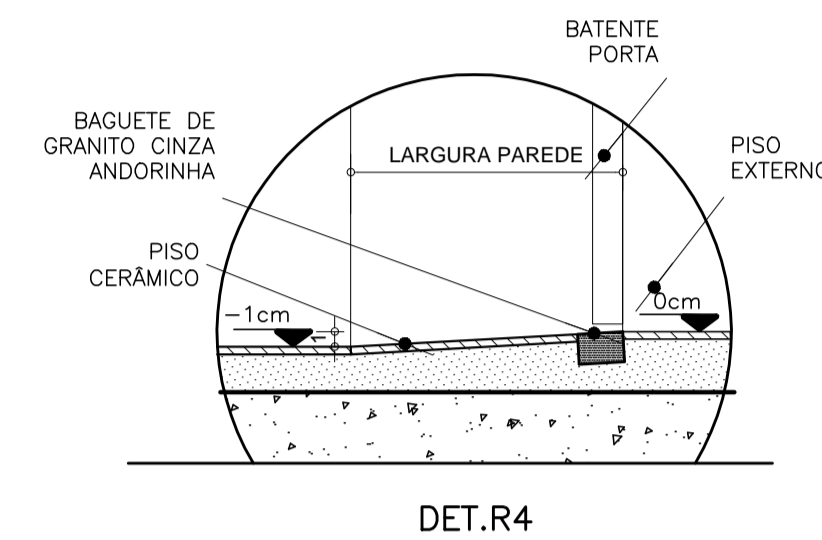
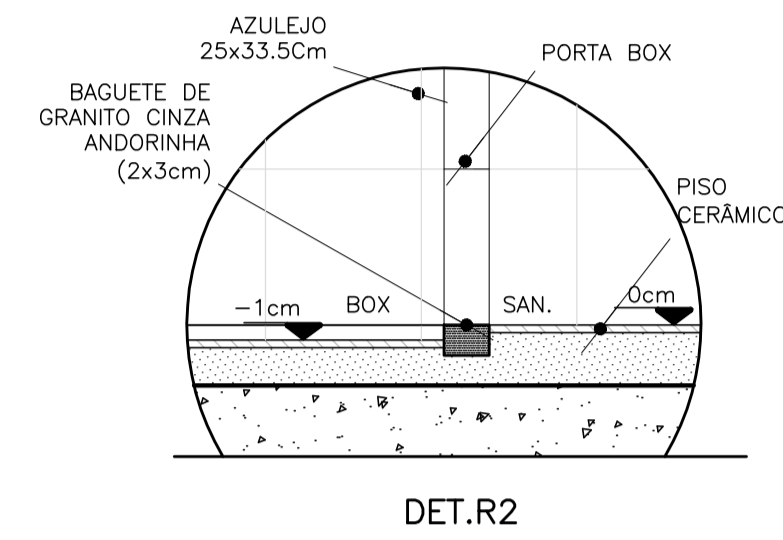
OBRA: H-000  
FOLHA: FL-045  
DATA: 11/25  
JUL/2015

Av. Dr. Enéas Carvalho de Aguiar, nº.188, 3º andar  
São Paulo-SP Cep: 05443-000  
Tel. (11)3066 8420 Fax (11)3066 8482

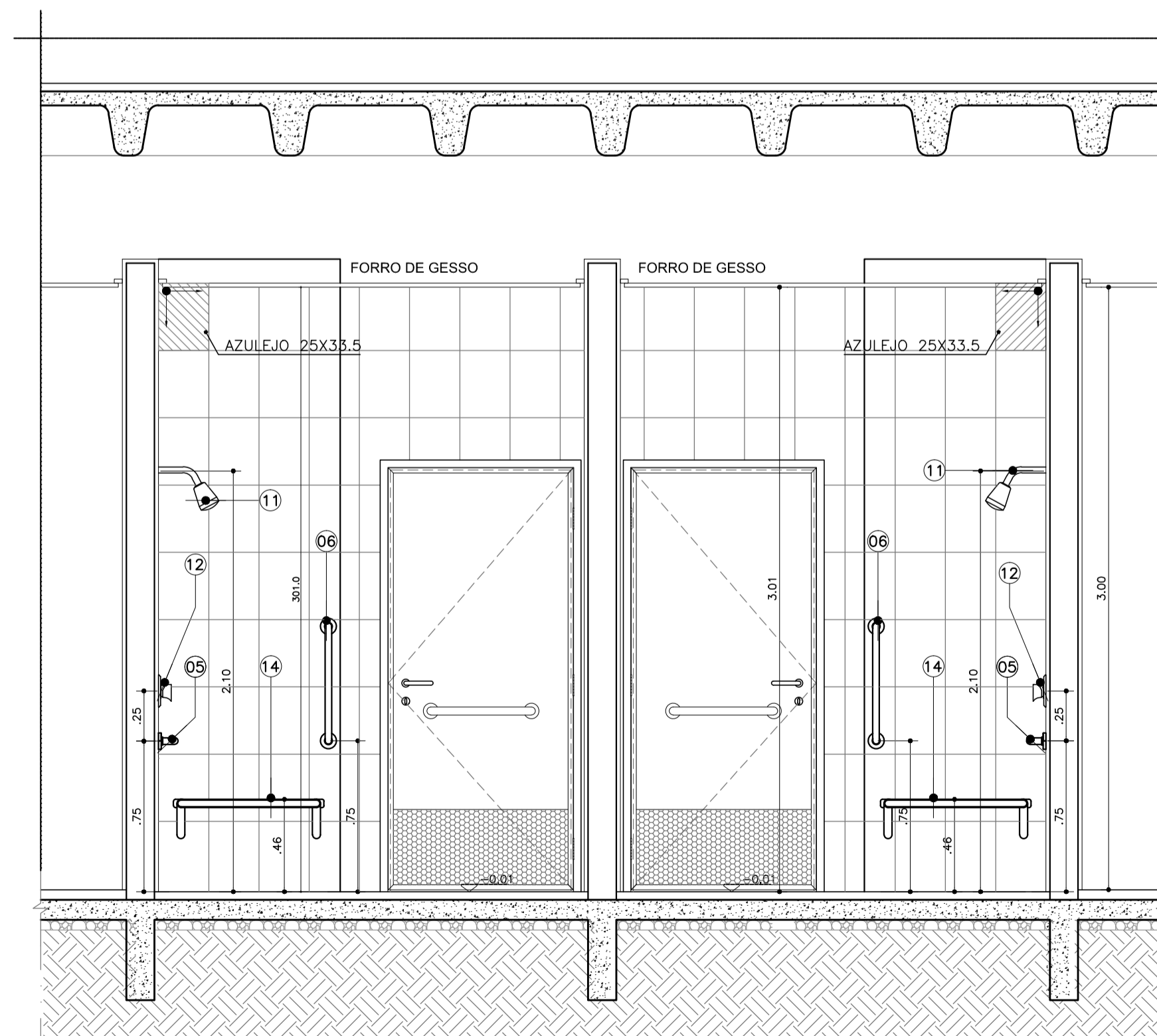
Arq. ADHEMAR DIZIOLI FERNANDES  
Arq. M. CRISTINA GOMES JOTTEN



AM-02- VESTIÁRIO PNE MASC. / FEM.  
ESC.: 1:25



CORTE AA  
ESCALA 1:25



CORTE BB  
ESCALA 1:25