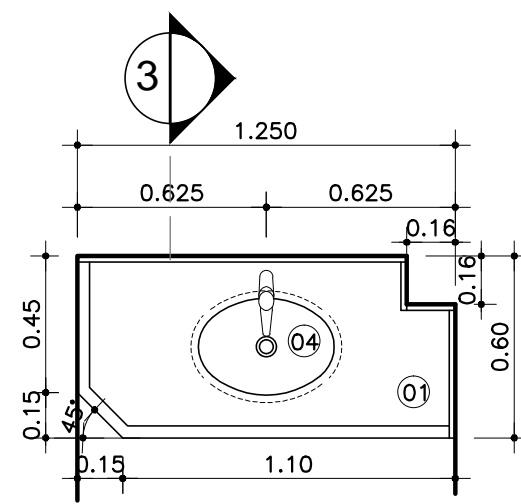
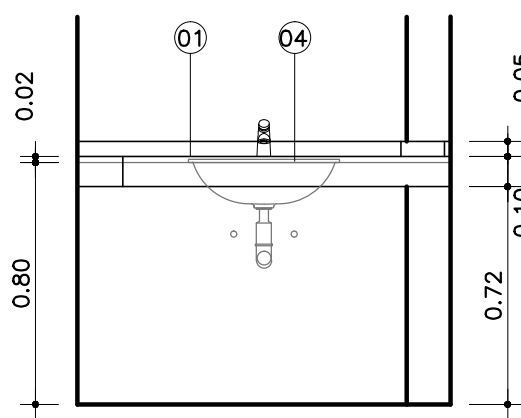


BG BANCADA DE GRANITO
08 QUANTIDADE: 1 UNIDADE

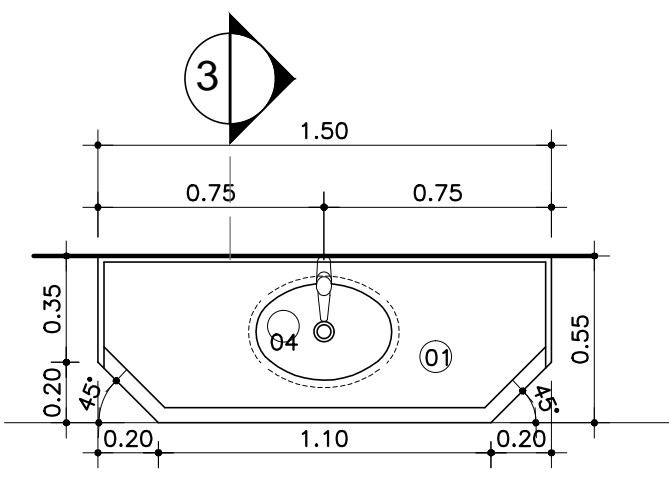


PLANTA
ESC. 1:25

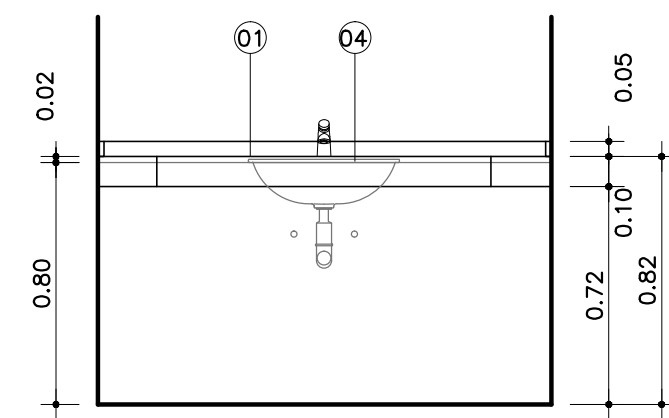


VISTA
ESC. 1:25

BG BANCADA DE GRANITO
09 QUANTIDADE: 3 UNIDADE

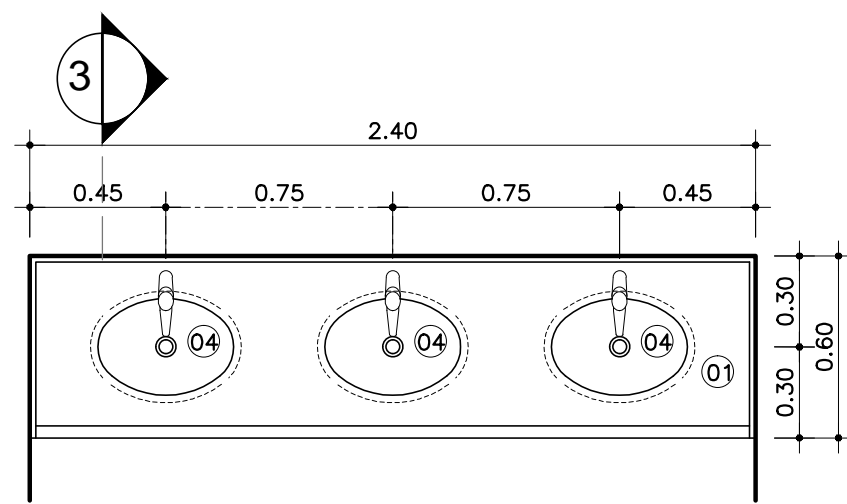


PLANTA
ESC. 1:25

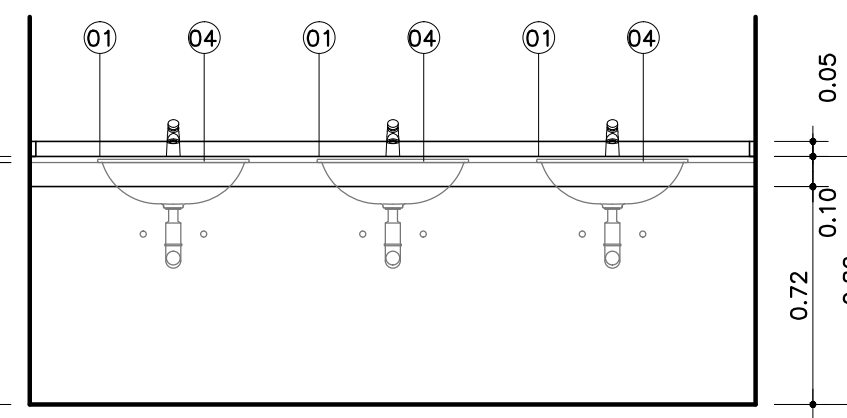


VISTA
ESC. 1:25

BG BANCADA DE GRANITO
10 QUANTIDADE: 2 UNIDADE

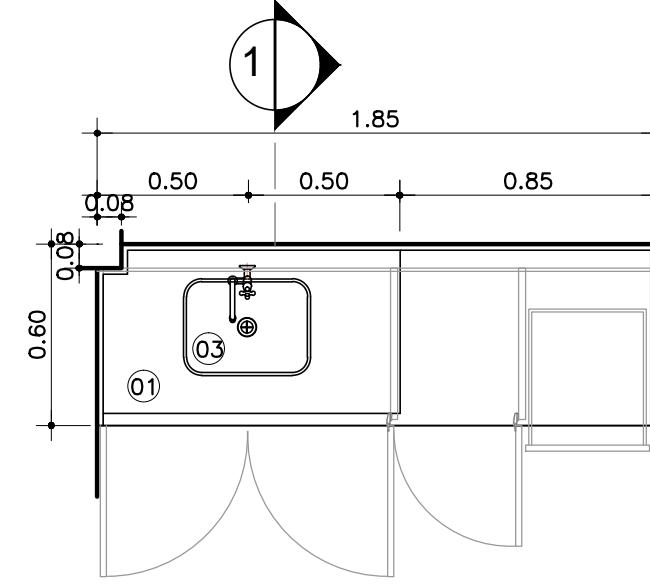


PLANTA
ESC. 1:25

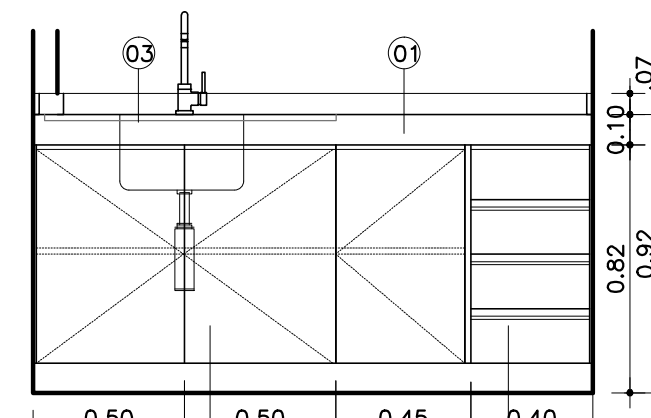


VISTA
ESC. 1:25

BG BANCADA DE GRANITO
05 QUANTIDADE: 4 UNIDADE



PLANTA
ESC. 1:25



VISTA
ESC. 1:25

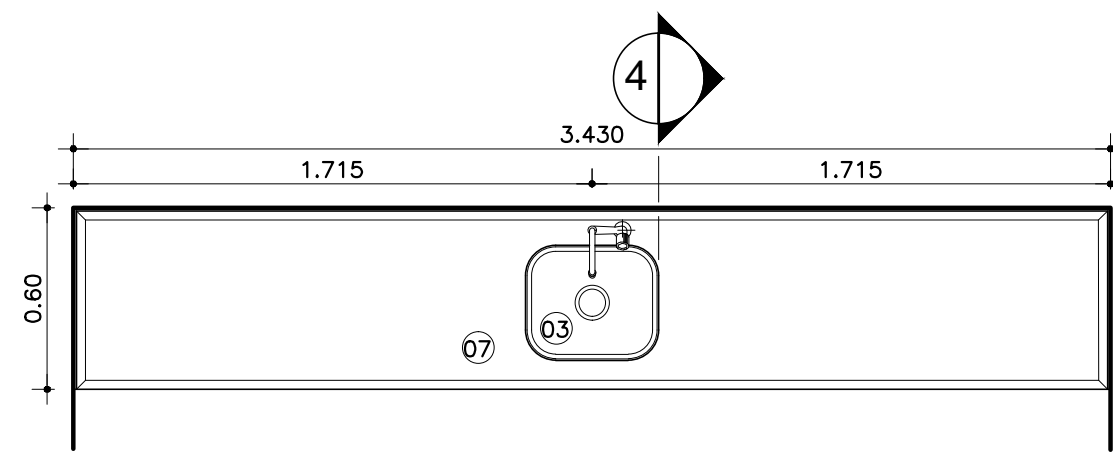
LEGENDA:

- 01 TAMPO DE GRANITO ESP. 2cm COM FRONTAL DO MESMO MATERIAL H=7cm.
- 02 SÓCULO H= 10 cm
- 03 CUBA DE AÇO INOX 35x45x20
- 04 CUBA DE LOUÇA
- 05 ARMÁRIO E PORTAS EM MDF REVESTIDAS EM LAMINADO MELAMÍNICO COR A DEFINIR
- 06 GAVETAS EM MDF REVESTIDAS EM LAMINADO MELAMÍNICO COR A DEFINIR
- 07 TAMPO DE CONCRETO REVESTIDO EM AÇO INOX COM FRONTAL EM PEÇA ÚNICA DO MESMO MATERIAL H=7cm.
- 08 FURO NA BANCADA PARA LIXEIRA R=0,10CM
- 09 EXPURGADEIRA EM AÇO INOX
- 10 CUBA DE AÇO INOX 35x45x40
- 11 CUBA DE AÇO INOX 35x100x40
- 12 TAMPO DE GRANITO ESP. 3cm BOLEADO
- BG BANCADA DE GRANITO
- BA BANCADA DE ALUMÍNIO

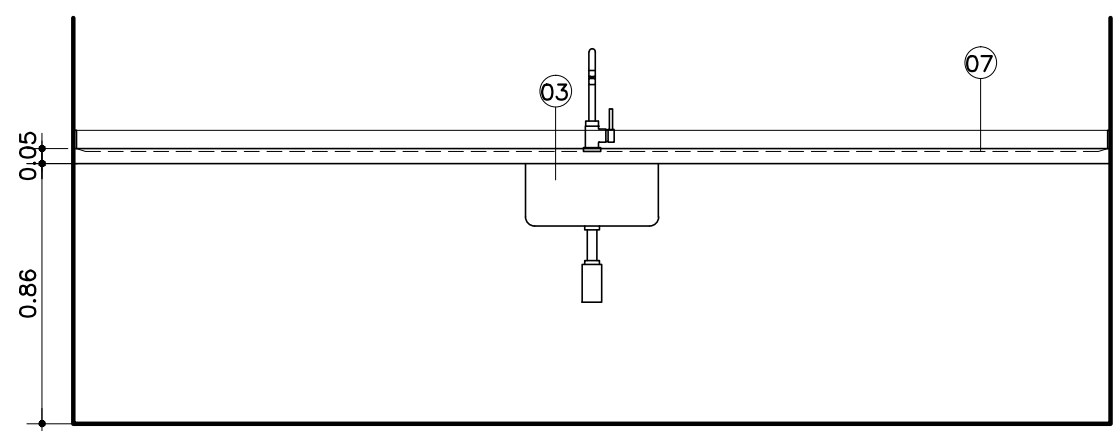
OBSERVAÇÕES GERAIS:

- * Todas as medidas em metros exceto onde indicado;
- * Antes da execução, conferir todas as medidas no local;
- * Não tomar medidas em escala na planta;
- * Toda interferência necessária em alvenaria existente deve ter as medidas confirmadas no local e confrontadas com as medidas fornecidas em projeto executivo podendo haver necessidade de ajustes;
- * Em caso de reformas, recuperar as áreas que sofreram danos causados pela intervenção. Principalmente pintura, pisos e jardins. Em cada caso, conferir o padrão existente no local;
- * Demais especificações em Memorial Descritivo de Arquitetura.
- * Desenhos esquemáticos, o fabricante/ fornecedor deverá apresentar os desenhos de fabricação para análise e aprovação prévia.

BA BANCADA DE AÇO INOX
07 QUANTIDADE: 1 UNIDADE

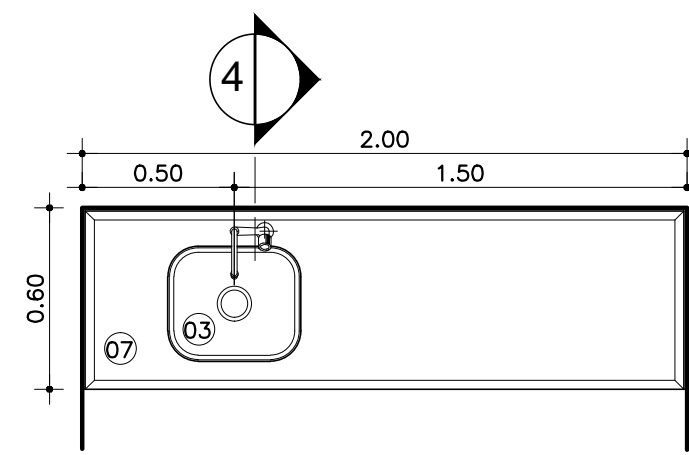


PLANTA
ESC. 1:25

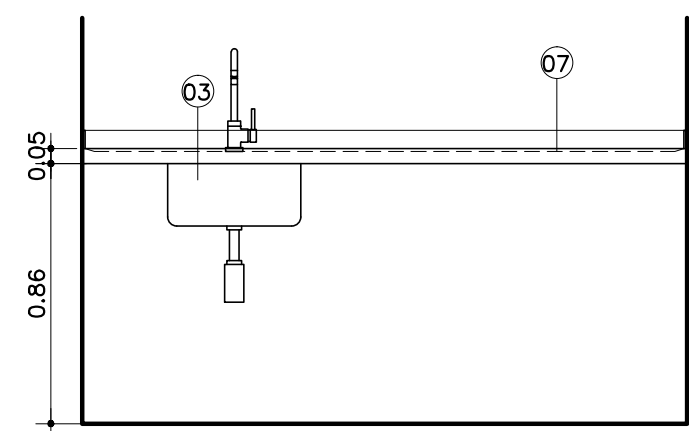


VISTA
ESC. 1:25

BA BANCADA DE AÇO INOX
08 QUANTIDADE: 1 UNIDADE

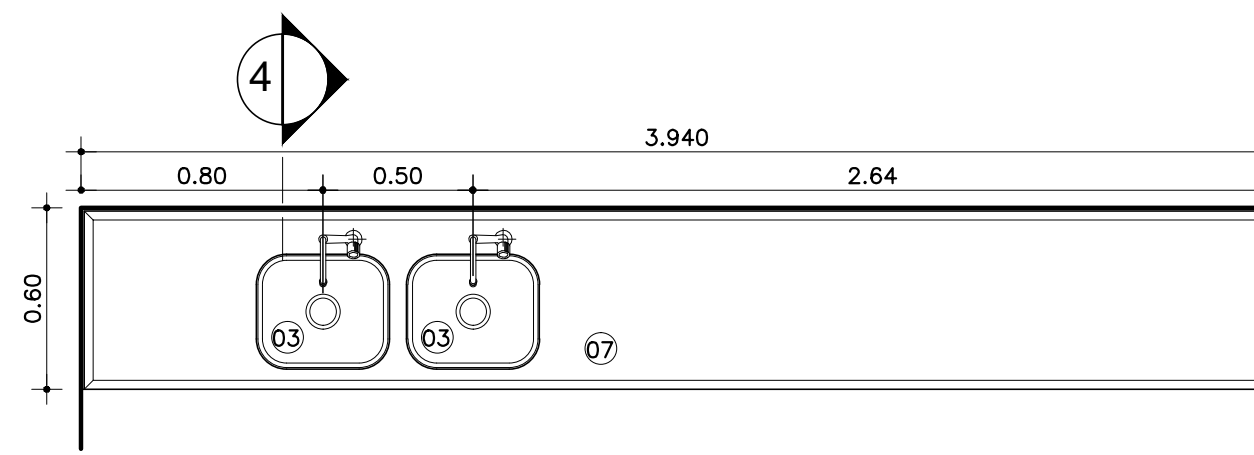


PLANTA
ESC. 1:25

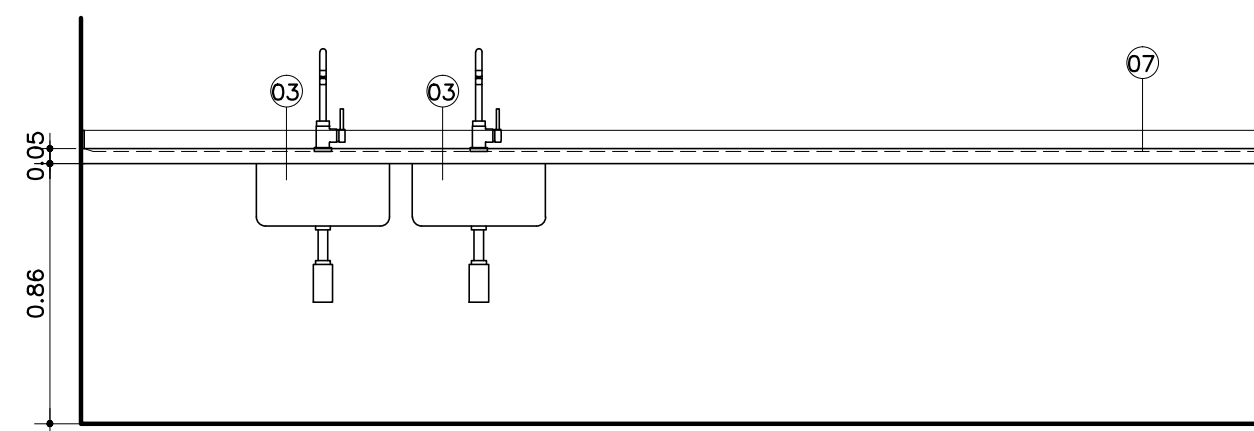


VISTA
ESC. 1:25

BA BANCADA DE AÇO INOX
09 QUANTIDADE: 1 UNIDADE



PLANTA
ESC. 1:25



VISTA
ESC. 1:25

03	ALTURAS BANCADAS SANITÁRIOS		JUN/2015
02	BANCADA BG09 - PROFUNDIDADE 55CM		JAN/2015
01	REVISÃO GERAL DAS BANCADAS		DEZ/2014
00	EMIÇÃO INICIAL		SET/2014
REV.	DESCRIÇÃO	RESPONSÁVEL	DATA

PROJETO EXECUTIVO

construção:

Simétrica
Simétrica Engenharia Ltda.
Rua. José Augusto, 114 - 03076
SÃO PAULO - SP - CEP. 05505-20
FONE: (11) 3025-1022 / Fax: (11) 3025-2143
Email - simetrica@simetrica.com.br

arkhitekton
ASSOCIADOS
Tel./Fax: 3000 (11) 4014-1025
E-mail: arkhitekton@arkhitekton.com.br
www.arkhitekton.com.br

Secretaria de Estado da Saúde

GOVERNO DO ESTADO
SÃO PAULO

UNIDADE: HOSPITAL DE BEBEDOURO
END: AVENIDA AMÉLIA BERNARDINO CUTRALE - BEBEDOURO - SP

REFERÊNCIA: BLOCO 02 - BANCADAS BLOCO DE SERVIÇOS

DETALHAMENTO DE BANCADAS

OBRA: H-000
ÁREA: FL-039
ESCALA: 1:25
DATA: JUN/2015

AV. Dr. Enéas Carvalho de Aguiar, nº188, 3º andar
São Paulo-SP - Cep 05403-000
Tel. (11)3066-8420 Fax (11)3066-8482

DIRETOR DO SETOR: Arq. ADHEMAR DIZIOLI FERNANDES
PROFESSOR RESPONSÁVEL: Arq. M. CRISTINA GOMES JOTTEN
PROFESSOR RESPONSÁVEL: Arq. CÂMLIO CHINGOTTE