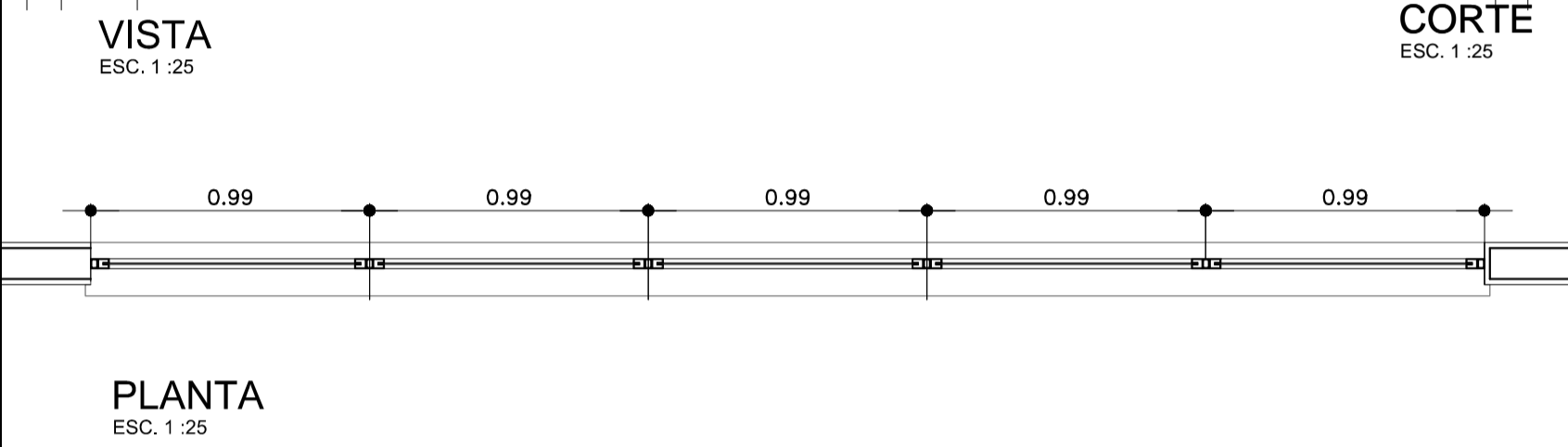
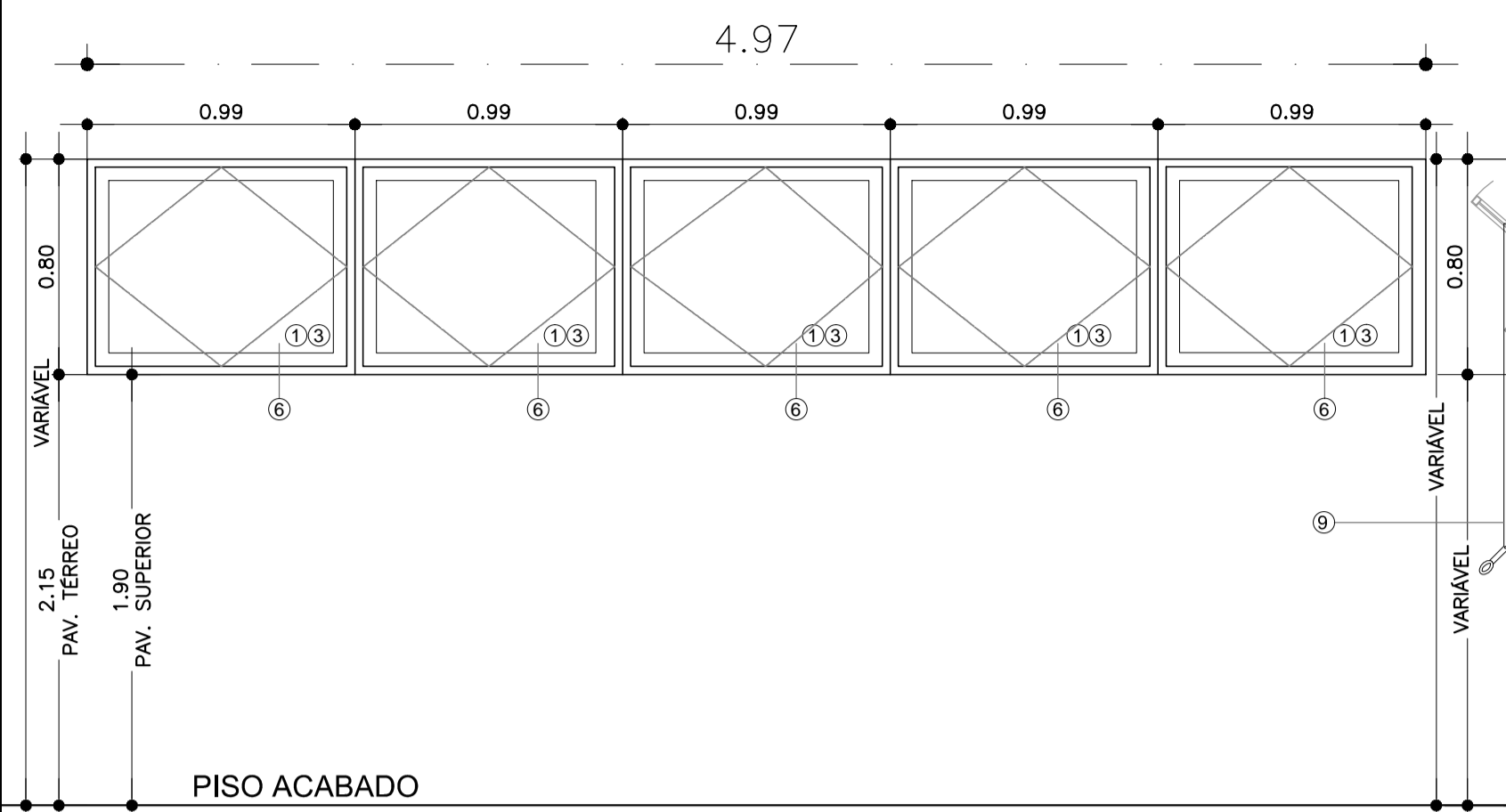
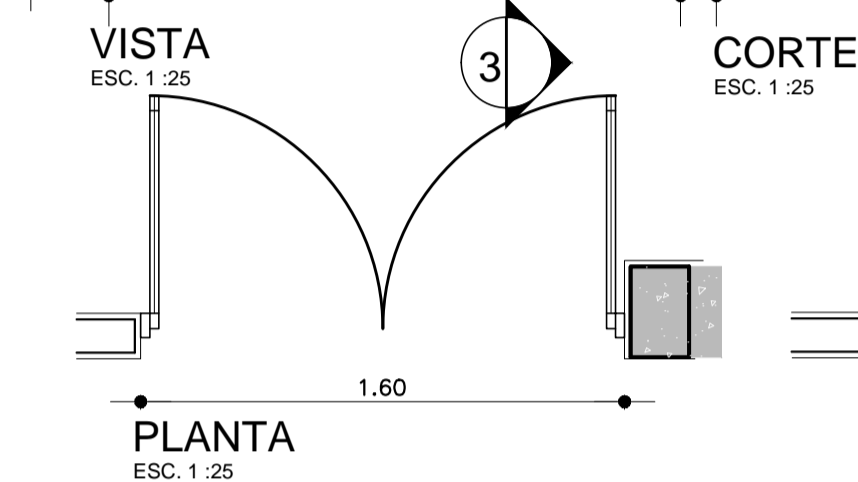
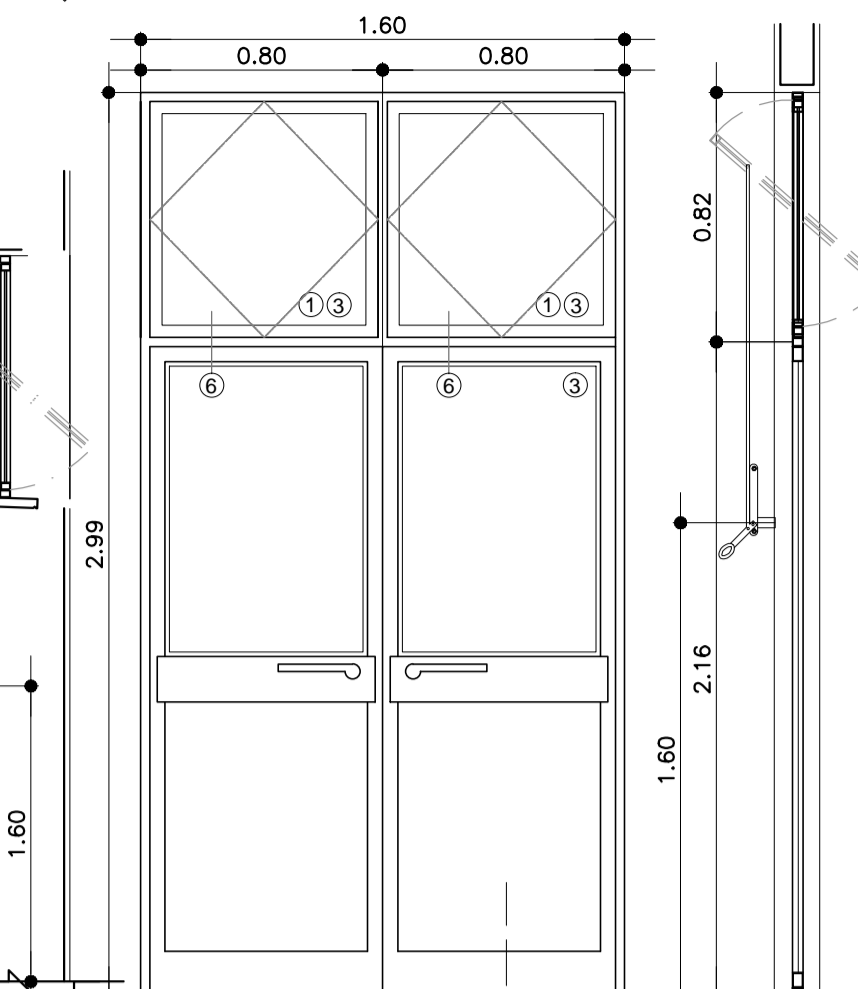


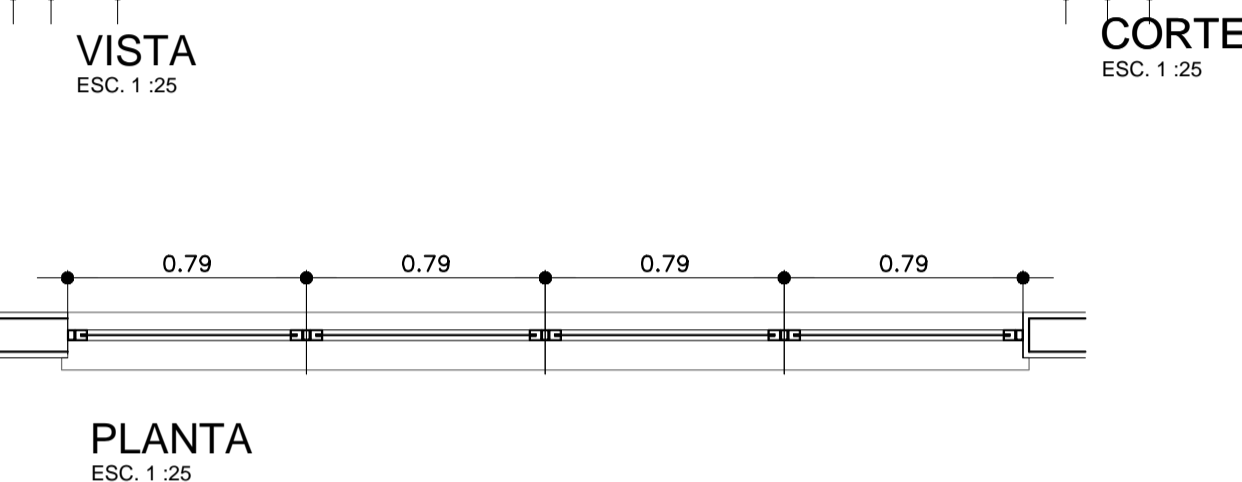
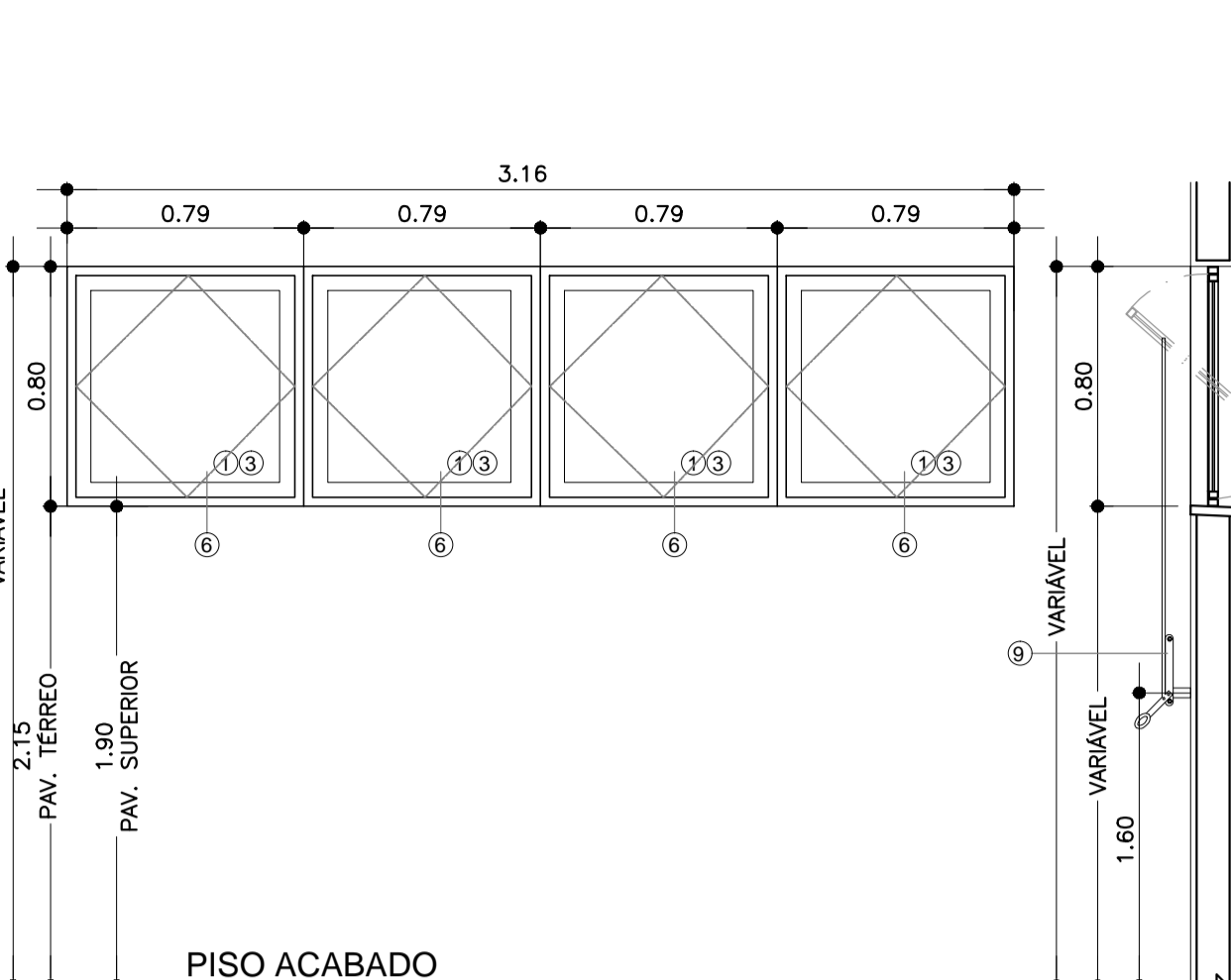
JA 28 ESQUADRIA ALUMÍNIO COM VIDRO TIPO BASCULANTE
QUANTIDADE: 01 UNIDADE



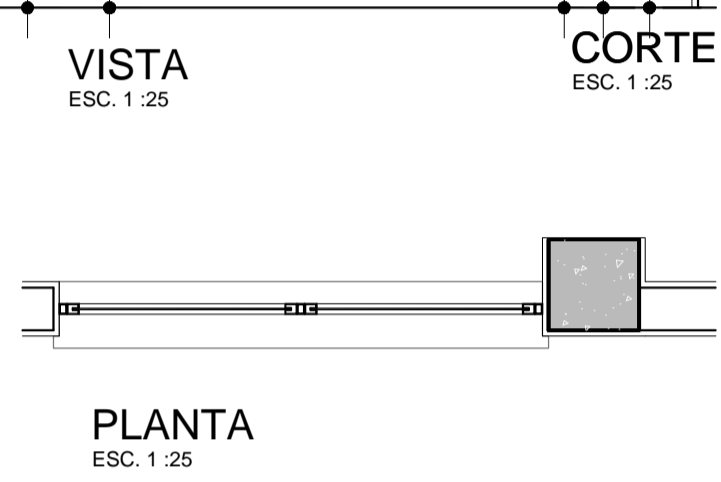
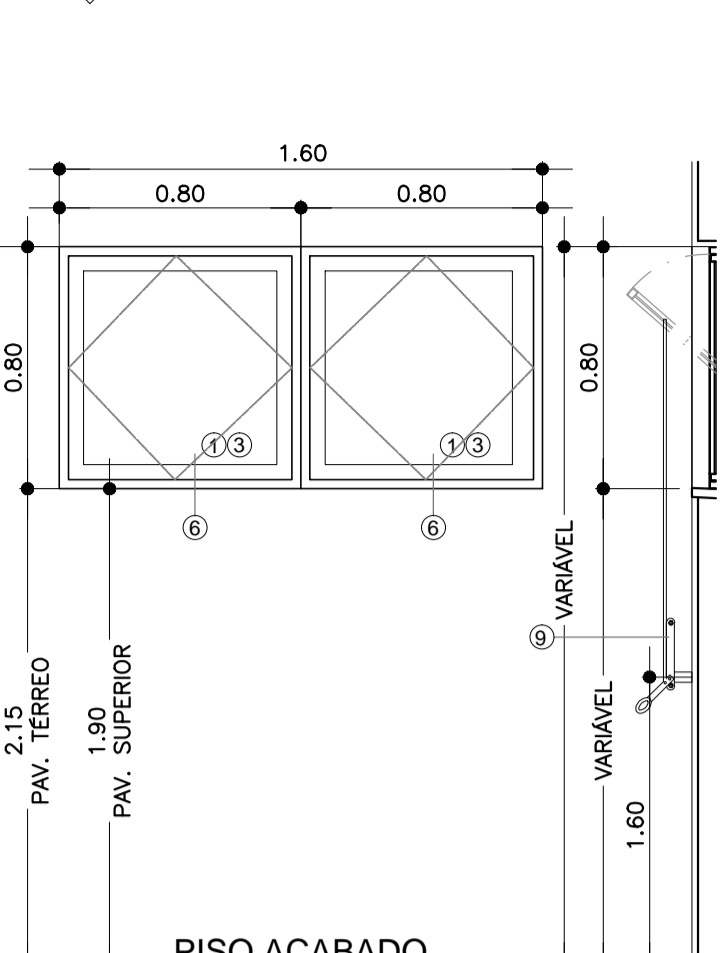
JA 29 ESQUADRIA ALUMÍNIO COM VIDRO TIPO BASCULANTE E PORTA
QUANTIDADE: 2 UNIDADES



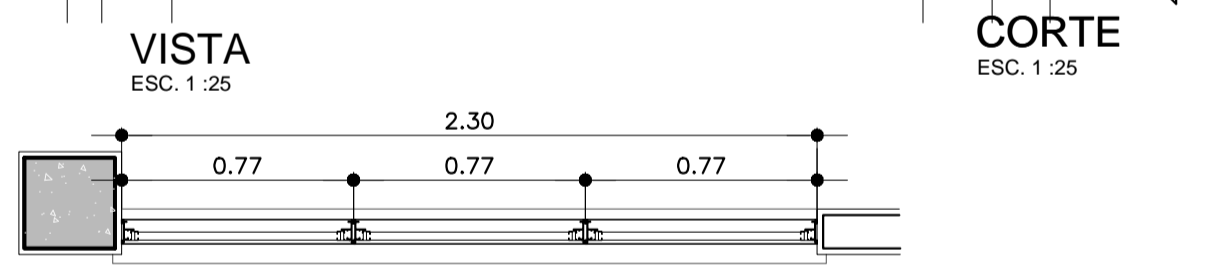
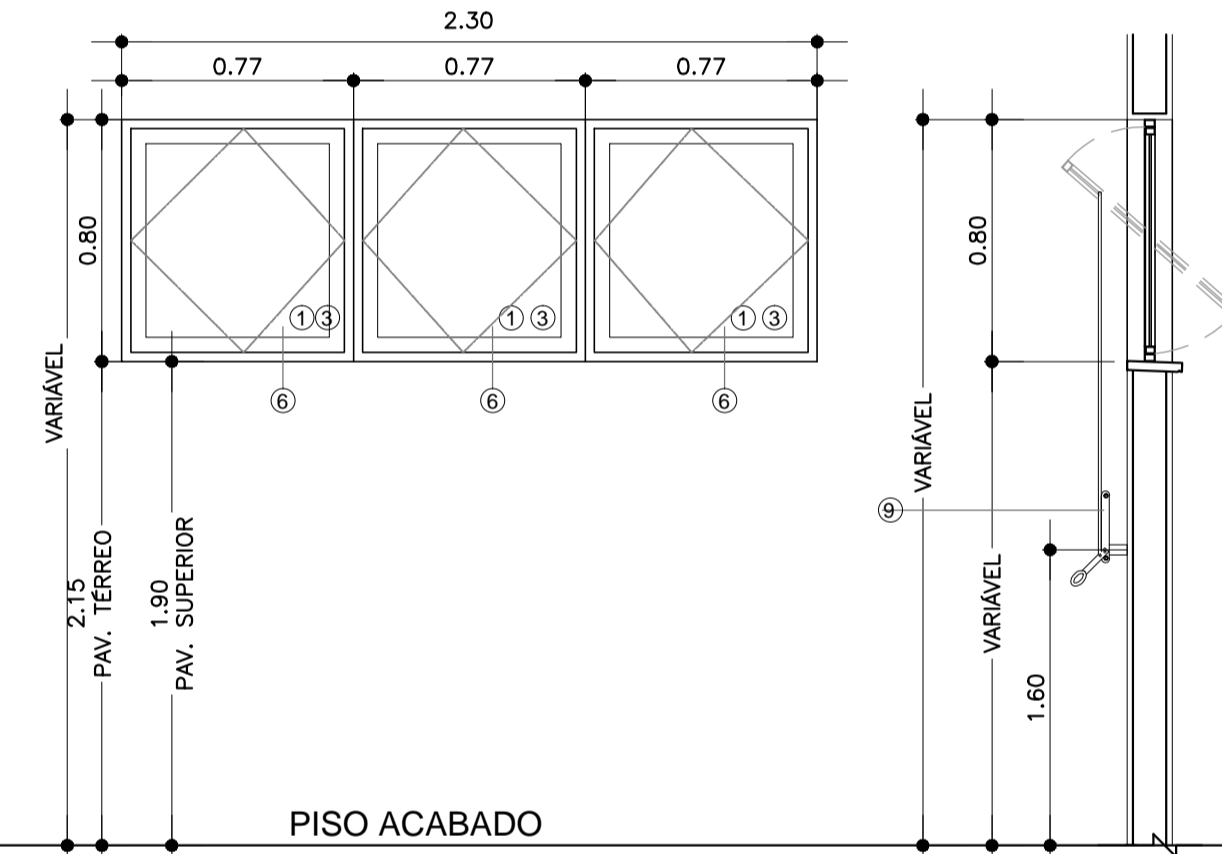
JA 30 ESQUADRIA ALUMÍNIO COM VIDRO TIPO MASCULANTE
QUANTIDADE: 2 UNIDADES



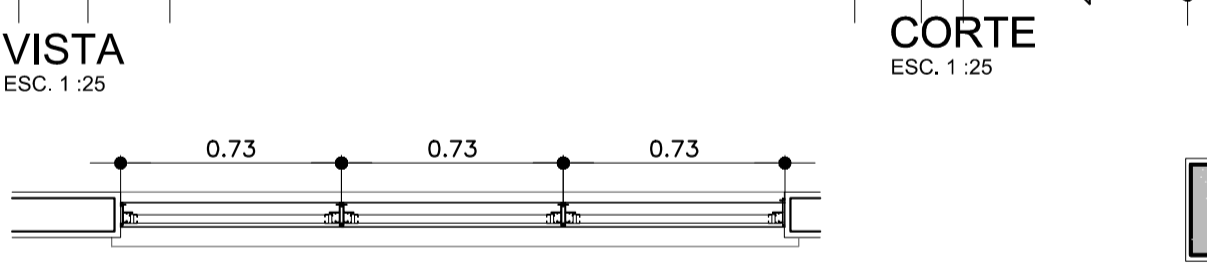
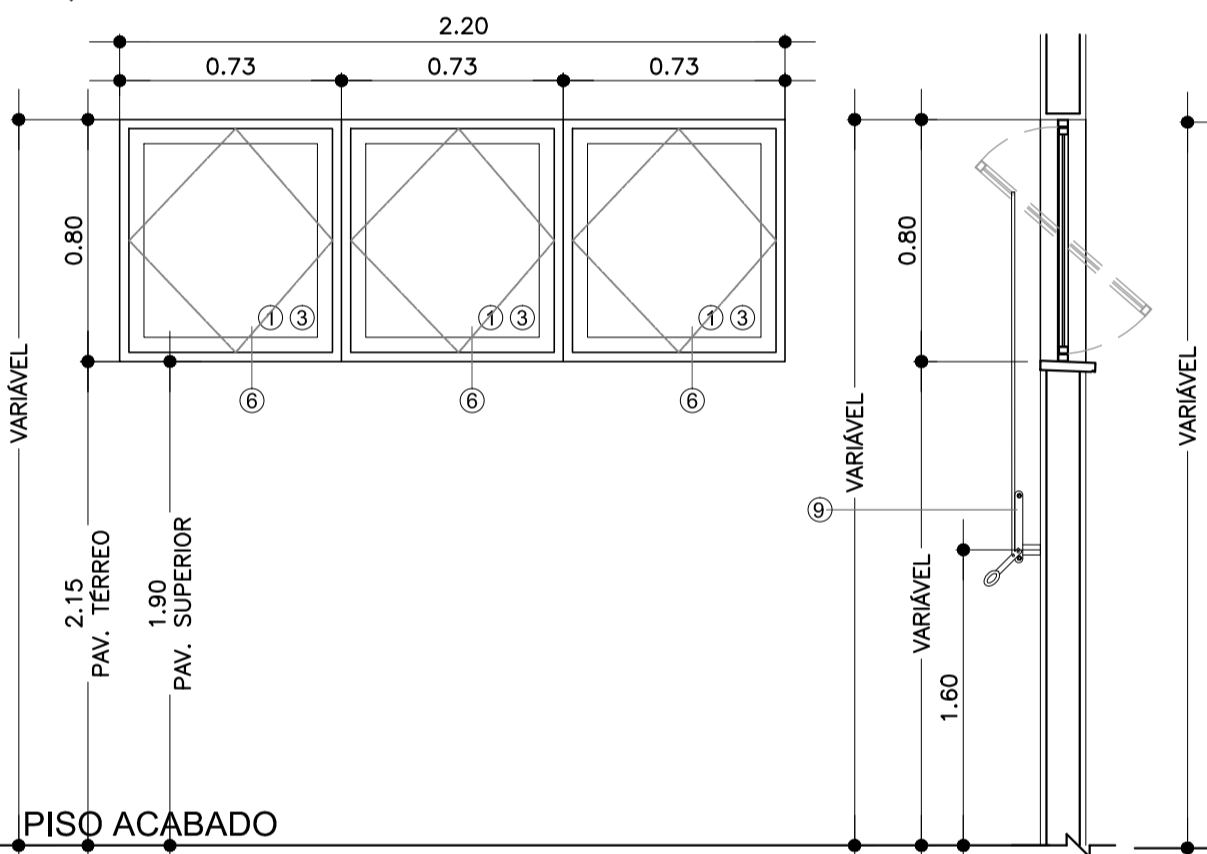
JA 31 ESQUADRIA ALUMÍNIO COM VIDRO TIPO MASCULANTE
QUANTIDADE: 1 UNIDADE



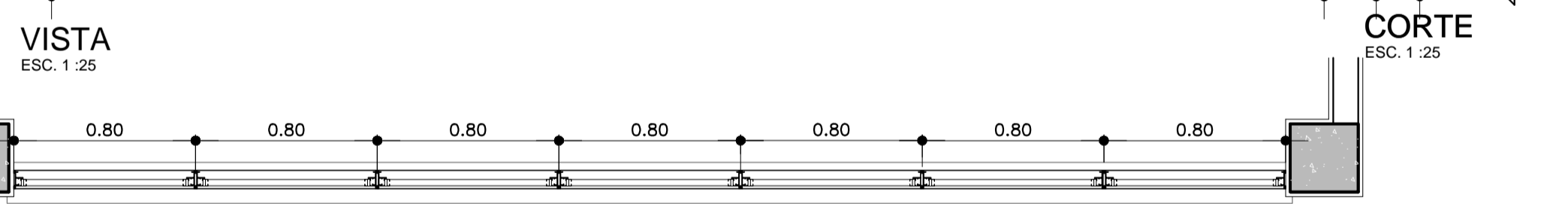
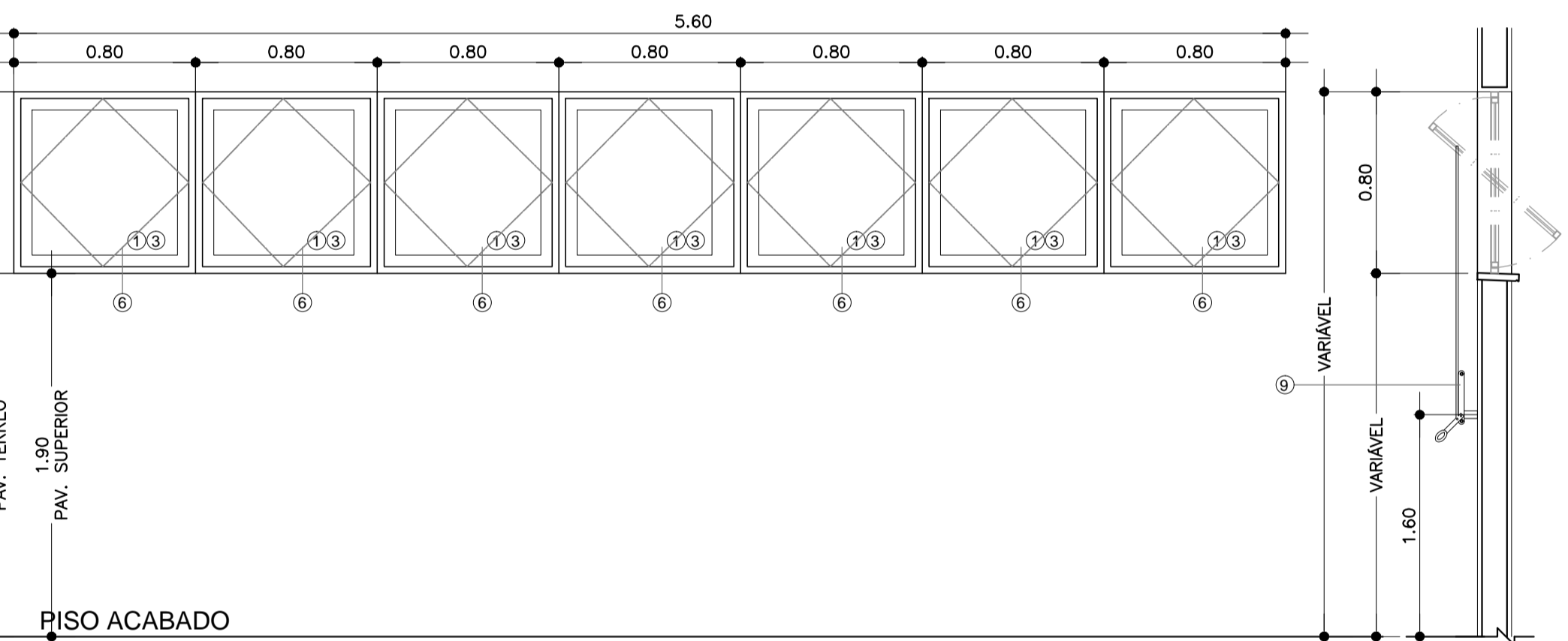
JA 34 ESQUADRIA ALUMÍNIO COM VIDRO TIPO BASCULANTE
QUANTIDADE: 3 UNIDADES



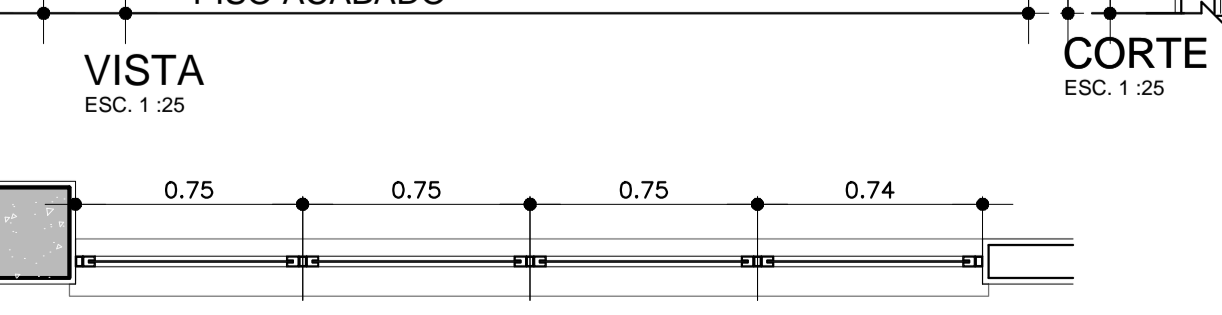
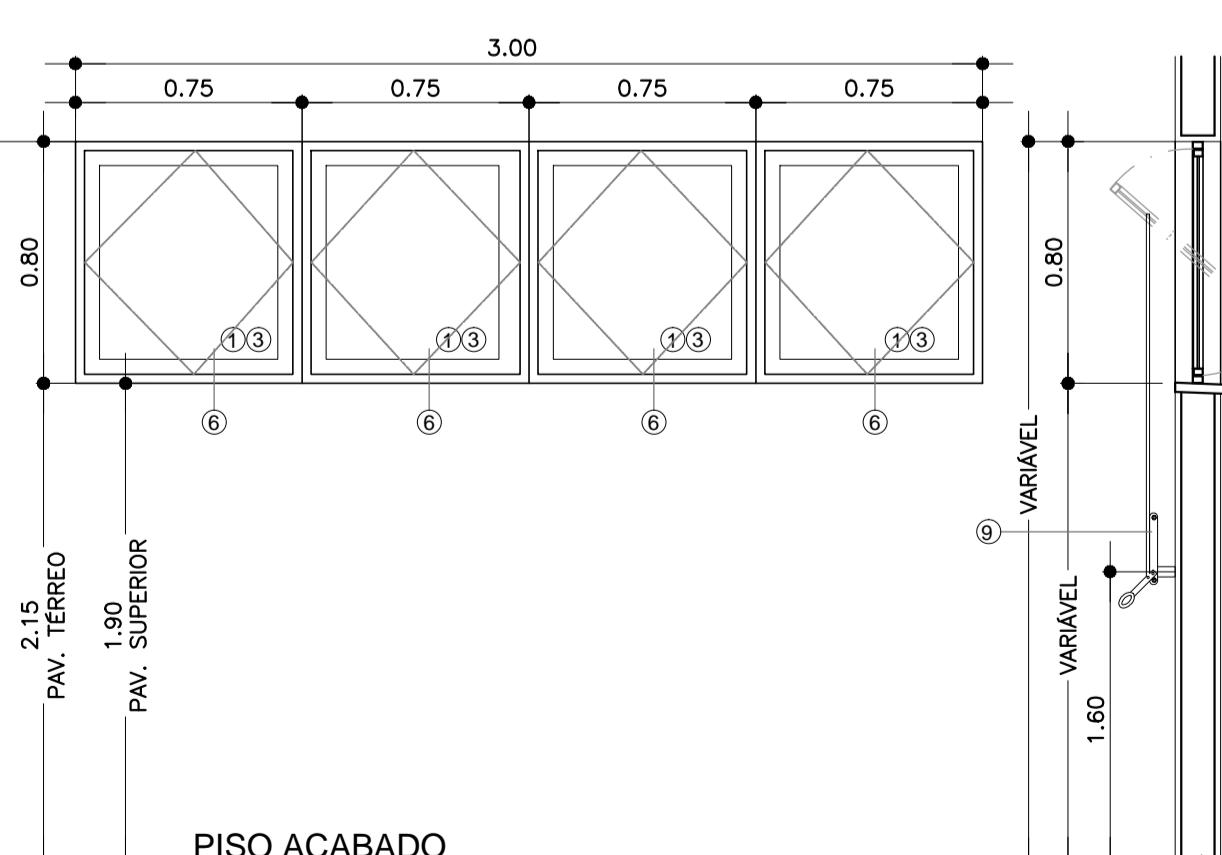
JA 32 ESQUADRIA ALUMÍNIO COM VIDRO TIPO BASCULANTE
QUANTIDADE: 2 UNIDADES



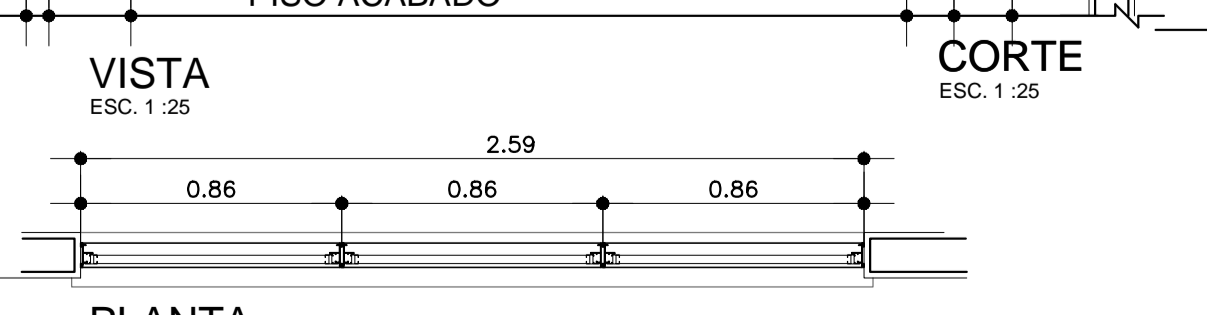
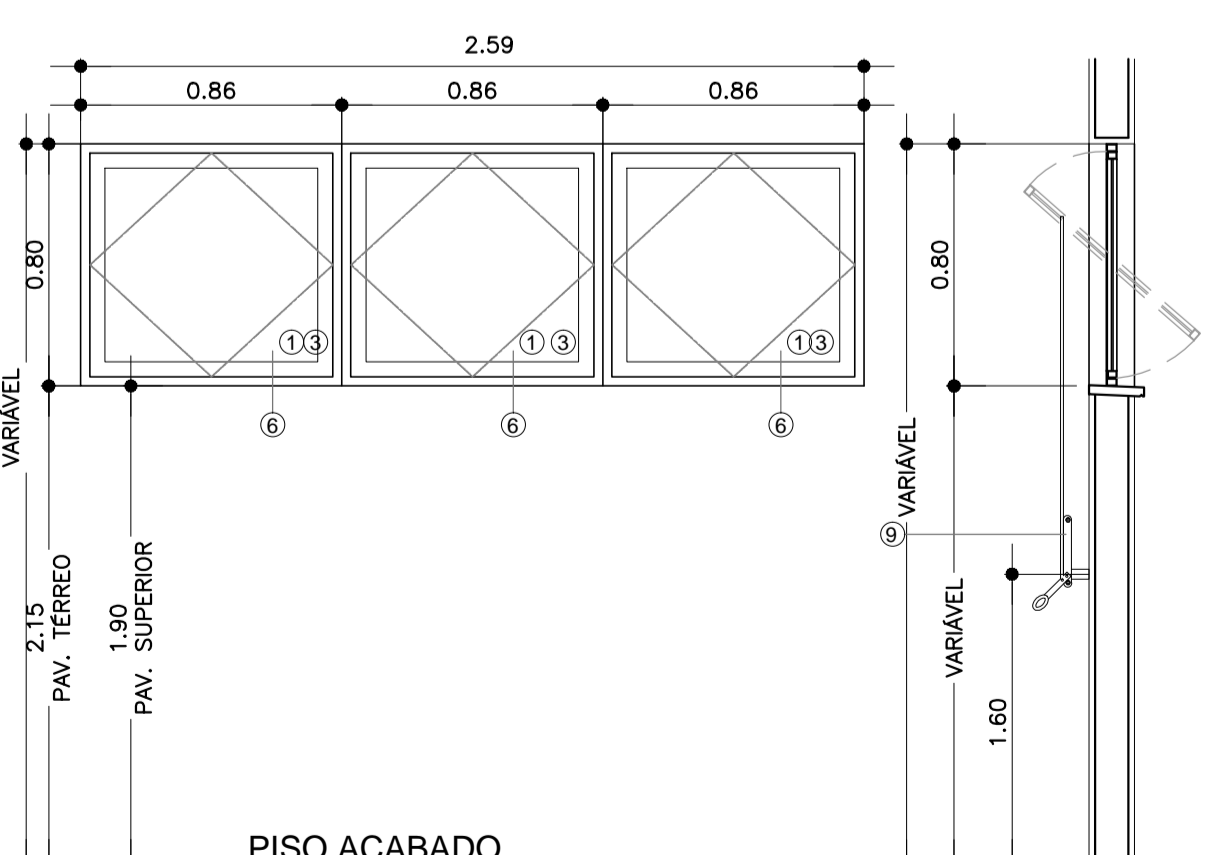
JA 33 ESQUADRIA ALUMÍNIO COM VIDRO TIPO BASCULANTE
QUANTIDADE: 1 UNIDADE



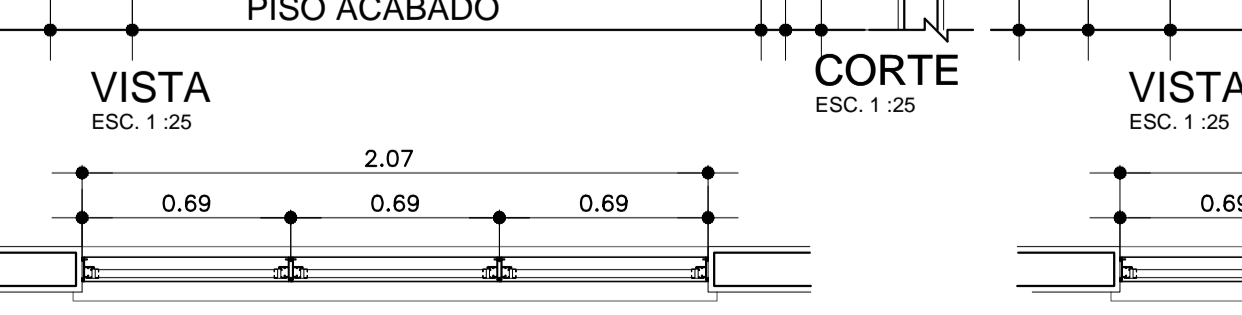
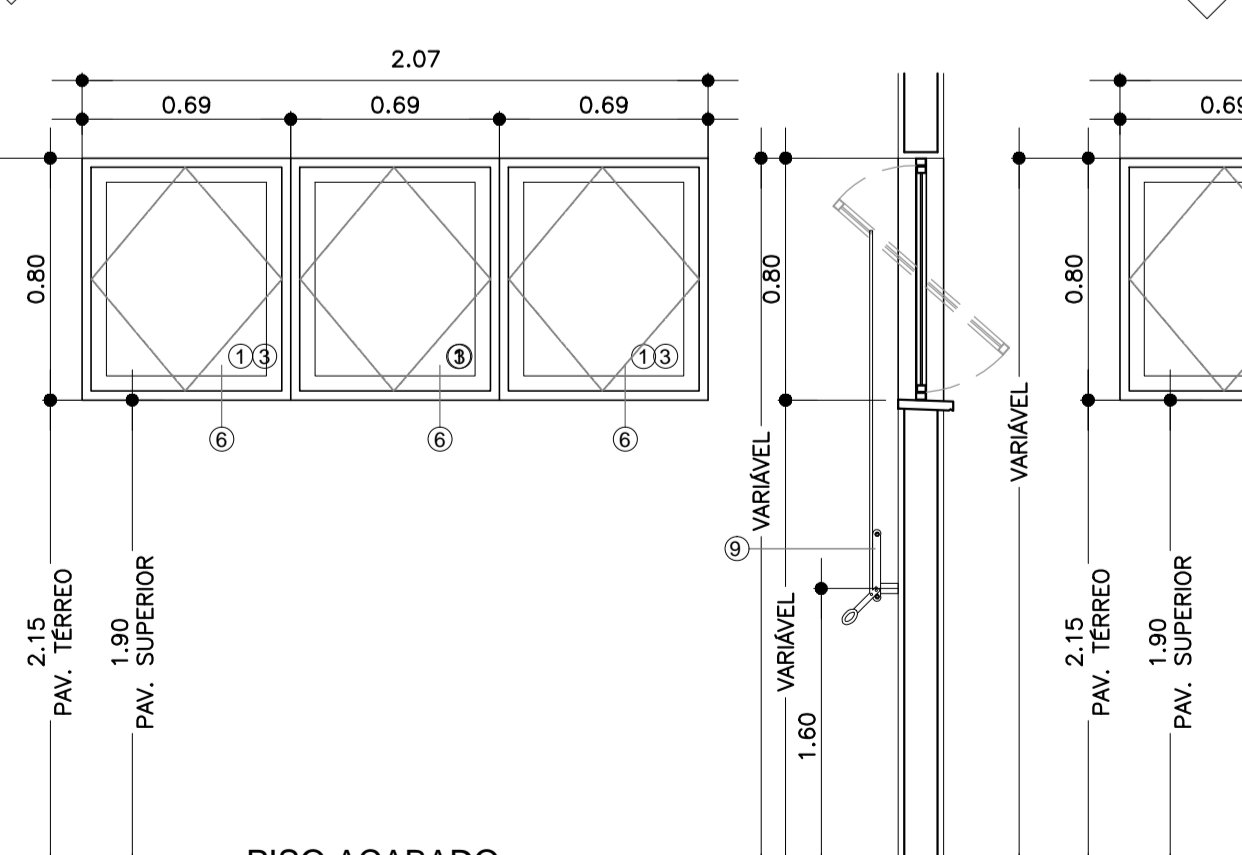
JA 35 ESQUADRIA ALUMÍNIO COM VIDRO TIPO BASCULANTE
QUANTIDADE: 3 UNIDADES



JA 36 ESQUADRIA ALUMÍNIO COM VIDRO TIPO MASCULANTE
QUANTIDADE: 1 UNIDADE



JA 37 ESQUADRIA ALUMÍNIO COM VIDRO TIPO BASCULANTE
QUANTIDADE: 2 UNIDADES



JA 38 ESQUADRIA ALUMÍNIO COM VIDRO TIPO BASCULANTE
QUANTIDADE: 2 UNIDADES

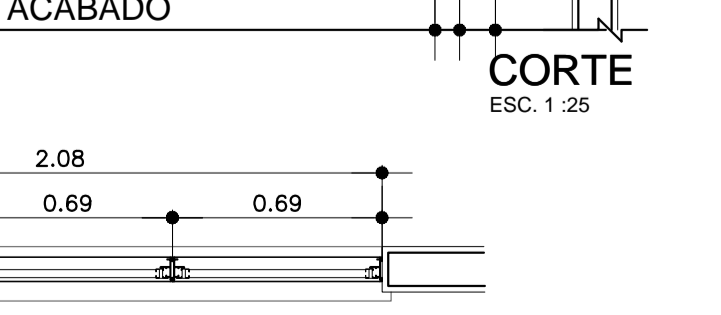
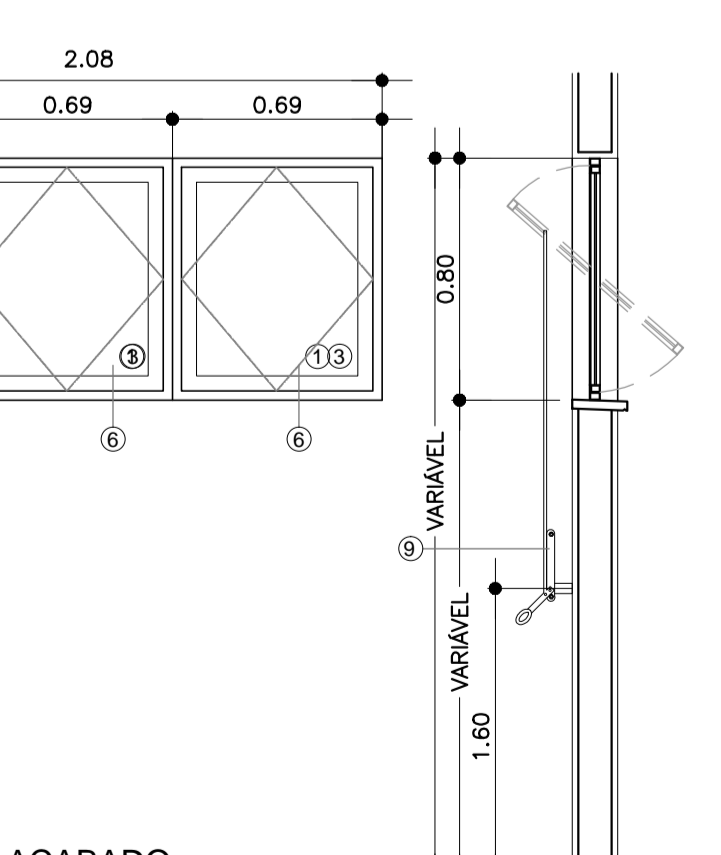


TABELA ESPECIFICAÇÕES PORTAS

01	PORTA DE MADEIRA REVESTIDA COM LAMINADO MELAMÍNICO NA COR A DEFINIR DA FORMICA, OU SIMILAR, ENCABEÇAMENTO EM CANTONEIRA DE AÇO INOX ESCOADO TIPO "U"
02	CANTONEIRA DE AÇO INOX ESCOADO TIPO "U"
03	BATELITE - EM CHAPA DE AÇO GALV. NA COR BRANCA, PINT. ESMALTE SINTÉTICO ACET. NA COR BRANCO
04	DOBRADIÇA DOB-05
05	CHAPA DE AÇO INOX ESCOADO
06	FECHADURA E MAÇANETA REF. LA FONTE 517 EM INOX TUBULAR 330 ST2 EVOLUTION 55 OU SIMILAR
07	TUBO DE AÇO INOX, Ø 1. 1/2", CANOPLAS EM AÇO INOX
08	VIDRO COMUM INCOLOR 6mm
09	PORTA DE ALUMÍNIO LINHA 30, ENCABEÇAMENTO EM CANTONEIRA DE AÇO INOX ESCOADO TIPO "U"

TABELA ESPECIFICAÇÕES JANELAS

01	ESQUADRIA ALUMÍNIO - LINHA DE REF. GOLD DA ALCOA OU EQUIV. PINTURA ELETROSTÁTICA OLGA COLOR OU PRODEC - BRANCO
02	SISTEMA MAXIM-AR
03	VIDRO TRANSPARENTE, INCOLOR, LISO, ESP. 6 mm
04	SISTEMA FIXO
05	MAÇANETA E ESPELHO CMF-03 FERMAX / FECHADURA REF. MMF-01
06	SISTEMA BASCULANTE
07	VIDRO MINI - BOREAL, ESP. 6 mm
08	SISTEMA DE CORRER
09	FECHO SISTEMA BASCULANTE
10	FECHO UNHA FEC-14 SUP E INF.
11	PORTA AUTOMÁTICA DESLIZANTE-PREVER ACIONAMENTO DE PORTA AUTOMÁTICA DESLIZANTE DORMA

OBSERVAÇÕES GERAIS:

- * Todas as medidas em metros exceto onde indicado;
- * Antes da execução, conferir todas as medidas no local;
- * Não tomar medidas em escala na planta;
- * Toda interferência necessária em alvenaria existente deve ter as medidas confirmadas no local e confrontadas com as medidas fornecidas em projeto executivo podendo haver necessidade de ajustes;
- * Em caso de reformas, recuperar as áreas que sofreram danos causados pela intervenção. Principalmente pintura, pisos e jardins. Em cada caso, conferir o padrão existente no local;
- * Demais especificações em Memorial Descritivo de Arquitetura.

LEGENDA DE NUMERAÇÃO DAS FOLHAS

SÉRIE 100 - IMPLANTÇÃO E PLANTAS DE ALVENARIAS	SÉRIE 600 - MAPEAMENTO DE CAIXILHOS
SÉRIE 200 - PLANTAS DE LAYOUT	SÉRIE 700 - MAPEAMENTO DE BANCADAS
SÉRIE 300 - PLANTAS DE PAGINAÇÃO DE FORRO	SÉRIE 800 - MAPEAMENTO DE ÁREAS MOLHADAS
SÉRIE 400 - PLANTAS DE PAGINAÇÃO DE PISO	SÉRIE 900 - DETALHES GERAIS
SÉRIE 500 - CORTES E FACHADAS	

REV.	DESCRIÇÃO	RESPONSÁVEL	DATA
08	ADEQUAÇÕES		AGO/2018
07	ADEQUAÇÕES		MAIO/2018
06	REVISÃO GERAL		ABRIL/2018
05	QUANTIDADES DE JANELAS		DEZ/2016
04	QUANTIDADES DE PORTAS		OUT/2016
03	REVISÃO GERAL DE JANELAS		FEV/2016
02	JANELAS 30/31		FEV/2016
01	ALTERAÇÃO NO PEITORIL DAS JANELAS		NOV/2014
00	EMIÇÃO INICIAL		JUL/2014

PROJETO EXECUTIVO

construção:

Simétrica Engenharia Ltda.
Rua José Augusto, 114 - 03036
São Paulo - SP - CEP: 03036-20
Fone: (11) 3036-1122 / Fax: (11) 3036-2143
Email: simetrica@simetrica.com.br

arkitektón ASSOCIADOS
Tel./Fax: XXX XXX (11) 40141025
E-mail: arkitekton@arkitekton.com.br
www.arkitekton.com.br

Secretaria de Estado da Saúde

HOSPITAL DE BEBEDOURO
BLOCO 02 - DETALHAMENTO DE ESQUADRIAS
BLOCO DE SERVIÇOS

GRUPO TÉCNICO DE EDIFICAÇÕES

ESQUADRIAS
H-000 FL-034
ÁREA 1:25
DATA AGO/2018
ARQUIVO HB_BLO2_EXE_ARQ_600_REV08-ROO

Arq. ADHEMAR DIZIOLI FERNANDES
Arq. M. CRISTINA GOMES JOTTEN